

LCQ50 __ _ U12R

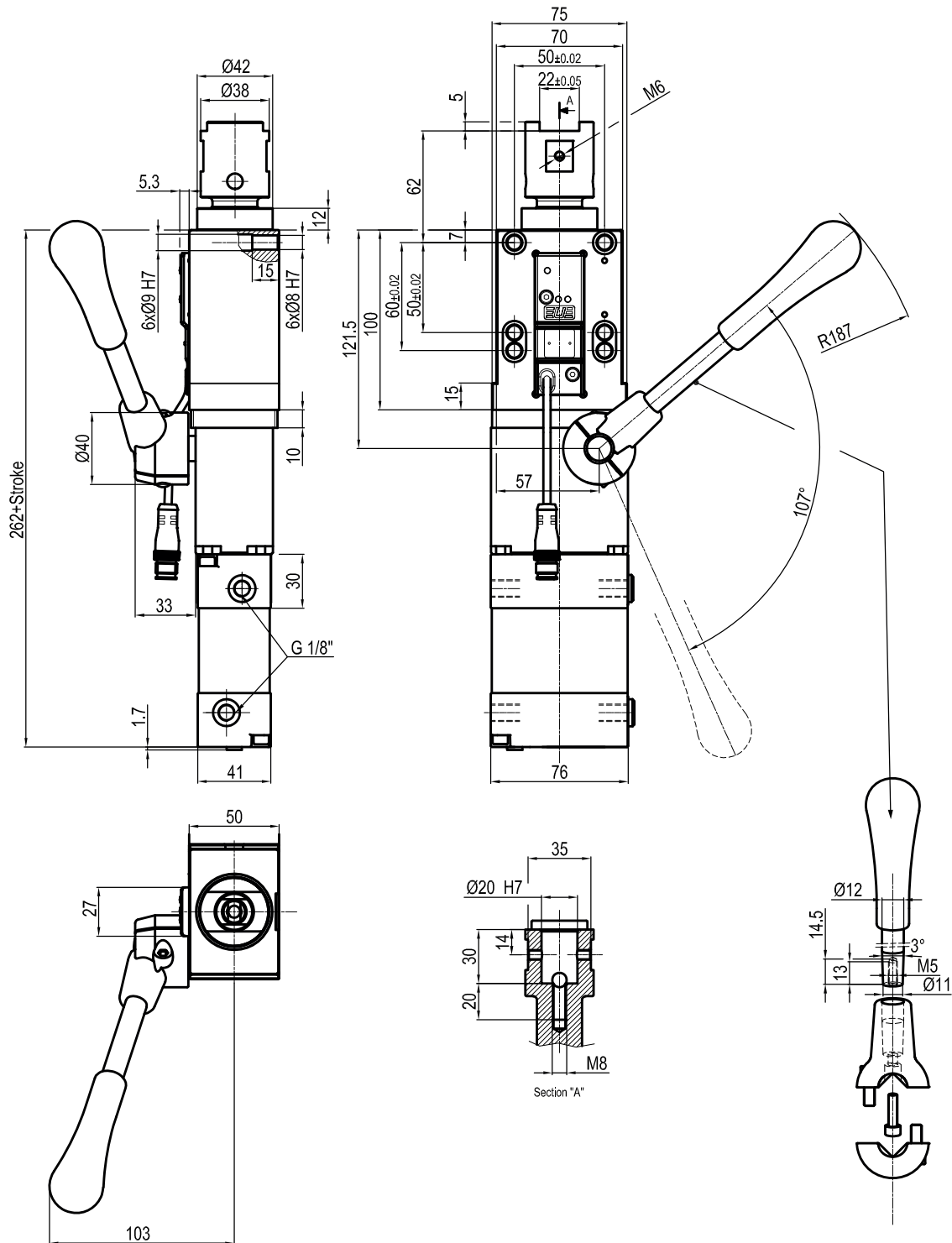
4 HUB

4

025 = 25 mm
050 = 50 mm

| Stange-Innendurchmesser Ø12 | |
|-----------------------------|---------|
| Zylinder | Gewicht |
| Ø 50 | 3,2 Kg |

Min / Max Betriebsdruck: **0,4 / 0,6 MPa**
 Betriebstemperatur: **5° ÷ 45° C**
 Elektronischer Sensor mit M12 schwenkbarem Stecker,
 Versorgungsspannung: **10 ÷ 30 Vdc**
 Schutzart: **IP65**
 Beidseitige pneumatische Anschlüsse


LCQ50 __ _ U20R
4 HUB
4

 025 = 25 mm
 050 = 50 mm

| Stange-Innendurchmesser Ø20 | |
|-----------------------------|---------|
| Zylinder | Gewicht |
| Ø 50 | 3,2 Kg |

Min / Max Betriebsdruck: **0,4 / 0,6 MPa**
 Betriebstemperatur: **5° ÷ 45° C**
 Elektronischer Sensor mit M12 schwenkbarem Stecker,
 Versorgungsspannung: **10 ÷ 30 Vdc**
 Schutzart: **IP65**
 Beidseitige pneumatische Anschlüsse