

# SERIALI

**- Dispositivi controllati:**

Isole di valvole  
Digital Input M12/M8 - Output M12

**- Capacità di gestione**

Max. 64 Input + 64 Output

**- Configurazione integrata:**

Serie BD VDMA 18 - 26 mm  
COMPACT P10 - P15

**- Configurazione distribuita:**

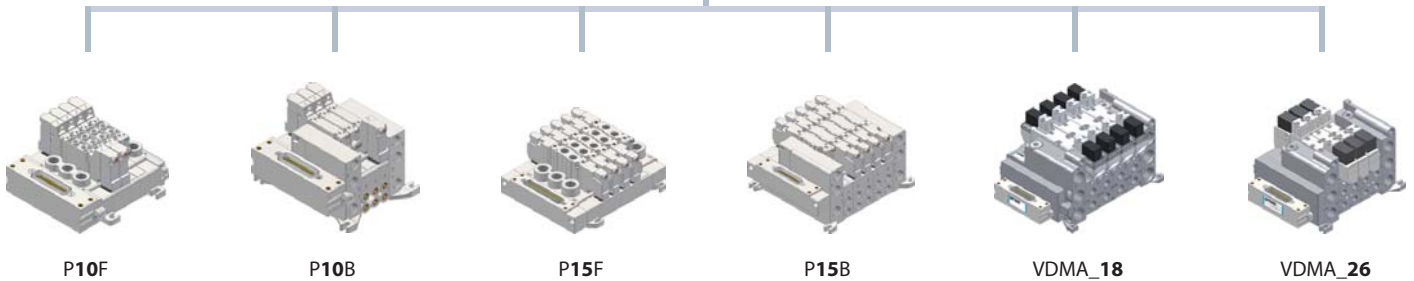
Moduli di espansione remota per Manifold di valvole  
con plug-in sub D 25

**- Protocollo FieldBus:**

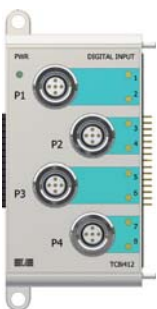
DeviceNet, AS-I, CANopen, InterBus-S, Profibus-DP



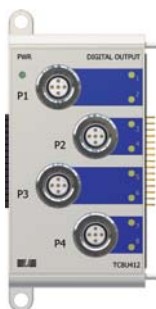
1 Modulo seriale per  
tutti i modelli di Manifold



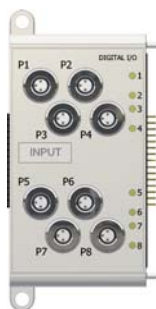
MODULI DI ESPANSIONE CONFIGURABILI



N.8  
DIGITAL OUTPUT M12



N.8  
DIGITAL INPUT M12



N.8  
DIGITAL INPUT M08



N.16+16  
DIGITAL INPUT



N.16+16  
DIGITAL OUTPUT

ASinterface



Alimentazione ausiliaria	Connettori Fieldbus	Diagnostica	Max I/O capacità	Codice
none	1 x M12 4-pins maschio	ASi	8 coil	TCxA0008
		Standard	16 coil	TCxA0016
		Ind. Ottica	8IN M8+8 coil	TCxA08808
			16 IN M8+16 coil	TCxA16816
			8 IN M12+8 coil	TCxA0808
			16 IN M12+16coil	TCxA1616

CANopen



Alimentazione ausiliaria	Connettori Fieldbus	Diagnostica	Max I/O capacità	Codice
1 x M12 4-pins maschio	1 x M12 5-pins maschio 1 x M12 5-pins femmina	Primaria Estesa Ind. Ottica	64 IN 40 OUT 24 coil	TCXC

DeviceNet



Alimentazione ausiliaria	Connettori Fieldbus	Diagnostica	Max I/O capacità	Codice
1 x 7/8" 4-pins maschio	1 x 7/8" 5-pins maschio 1 x 7/8" 5-pins femmina	Primaria Estesa Ind. Ottica	64 IN 40 OUT 24 coil	TCXD

INTERBUS S



Alimentazione ausiliaria	Connettori Fieldbus	Diagnostica	Max I/O capacità	Codice
1 x M12 4-pins maschio	1 x M12 5-pins maschio B code 1 x M12 5-pins femmina Bcode	Primaria Estesa Ind. Ottica	32 IN 8 OUT 24 coil	TCXI

PROFIBUS dp

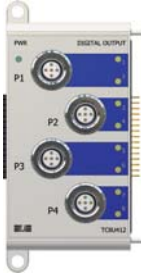


Alimentazione ausiliaria	Connettori Fieldbus	Diagnostica	Max I/O capacità	Codice
1 x M12 4-pins maschio	1 x M12 4-pins maschio B code 1 x M12 4-pins femmina Bcode	Primaria Estesa Ind.Ottica	64 IN 40 OUT 24 coil	TCXP



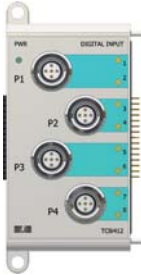
Alimentazione ausiliaria	Connettori Fieldbus	Diagnostica	Max I/O capacità	Codice
none	1 x M23 17-pins maschio 1 x M23 17-pins femmina	Primaria Estesa Ind.Ottica	64 IN 40 OUT 24 coil	TCMP

TC8U412



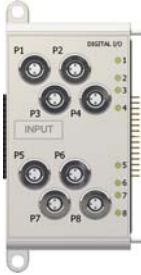
Interface Connectors	Pin	OUT	I/O Capability
4 x M12 5-pins femmina		1 NC 2 OUT 2 3 OVAS 4 OUT 1 5 NC	N.8 DIGITAL OUTPUT M12

TC8I412



Interface Connectors	Pin	OUT	I/O Capability
4 x M12 5-pins femmina		1 VS24 2 INP 2 3 OVAS 4 INP 1 5 NC	N.8 DIGITAL INPUT M12

TC8I808



Interface Connectors	Pin	OUT	I/O Capability
8 x M08 3-pins femmina		1 VS24 2 INP 3 OVAS	N.8 DIGITAL INPUT M08

TCR32UD



Interface Connectors	Pin	OUTPUT	I/O Capability
2 x D SUB 25-pins femmina		1 0-0 2 0-1 3 0-2 4 0-3 5 0-4 6 0-5 7 0-6 8 0-7 9 1-0 10 1-1 11 1-2 12 1-3 13 1-4 14 1-5 15 1-6 16 1-7 17/18 NC 19/20 NC 21/22 NC 23/24 OV 25 Shield	N.16+16 DIGITAL OUTPUT

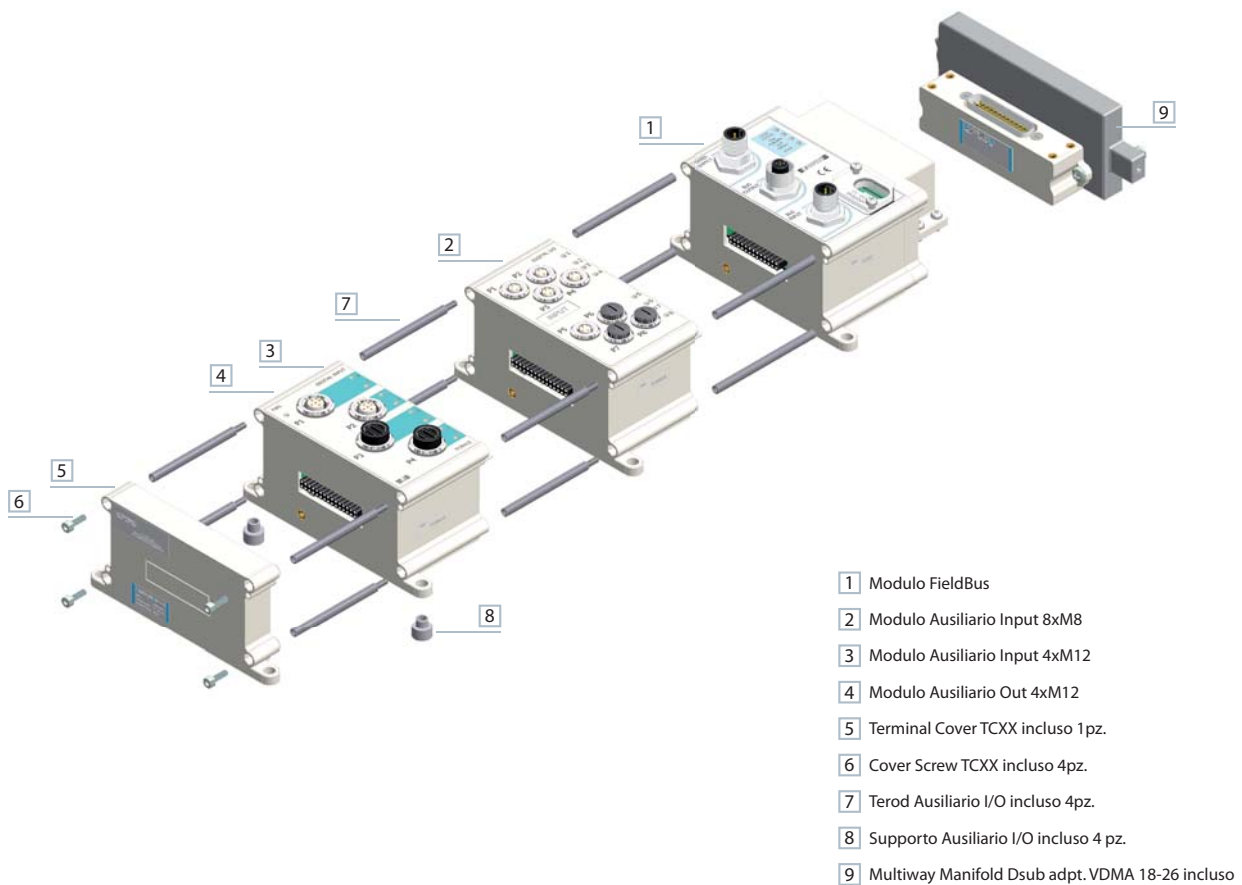
TCR32ID



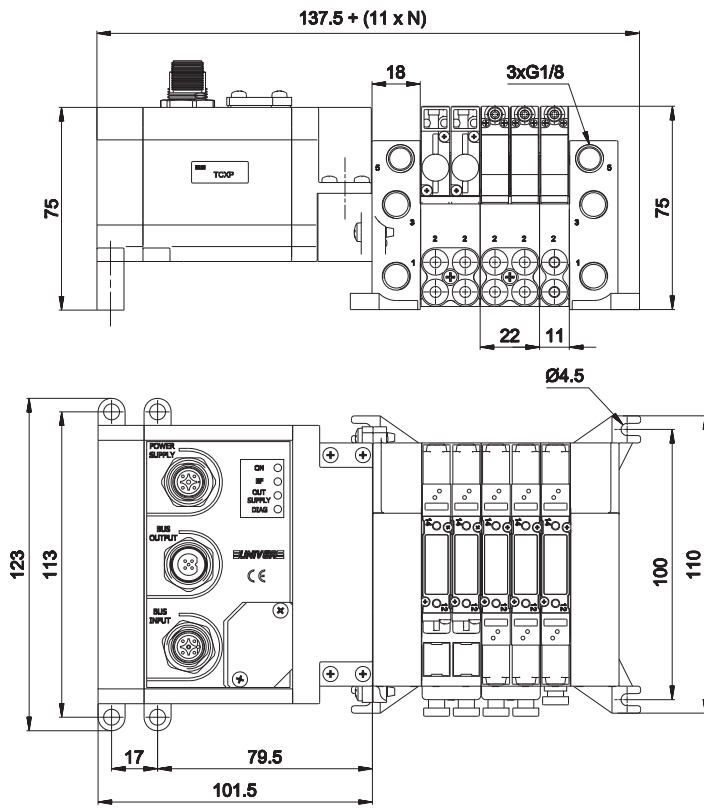
Interface Connectors	Pin	INPUT	I/O Capability
2 x D SUB 25-pins femmina		1 0-0 2 0-1 3 0-2 4 0-3 5 0-4 6 0-5 7 0-6 8 0-7 9 1-0 10 1-1 11 1-2 12 1-3 13 1-4 14 1-5 15 1-6 16 1-7 17/18 NC 19/20 OV 21/22 +INP SUPPLY 23/24 OV 25 Shield	N.16+16 DIGITAL INPUT

TZ-F478	TZ-F578	TZ-M578/T	TZ-F4M12	TZ-F4M12-AS
DeviceNet POW SUPPLY 7/8 femmina 4 poli	DeviceNet Bus IN 7/8 femmina 5 poli	<b>TZ-M578</b> DeviceNet, Bus OUT 7/8 maschio 5 poli <b>TZ-M578T</b> DeviceNet Bus, terminazione 7/8 maschio 5 poli	AS-I, CANopen, PROFIBUS, INTERBUS POW SUPPLY M12 femmina 4 poli	AS-I Bus M12 femmina 4 poli
TZ-F5M12	TZ-M5M12	TZ-F5M12-B	TZ-M5M12-B/BT	TSCFN16-D030/50/100
DeviceNet-CanOpen Bus IN M12 femmina 5 poli	DeviceNet-CanOpen Bus OUT M12 femmina 5 poli	PROFIBUS-INTERBUS Bus IN M12 femmina 5 poli	<b>TZ-M5M12-B</b> PROFIBUS-INTERBUS, Bus OUT M12 maschio 5 poli <b>TZ-M5M12-BT</b> PROFIBUS Bus, terminazione M12 maschio 5 poli	<b>TSCFN16-D030</b> Cavo precablato, sub D, 25 poli, 16 segnali 3 mt <b>TSCFN16-D050</b> Cavo precablato, sub D 25 poli, 16 segnali 5 mt <b>TSCFN16-D100</b> Cavo precablato, sub D 25 poli, 16 segnali 10 mt

>> Sistema di assemblaggio

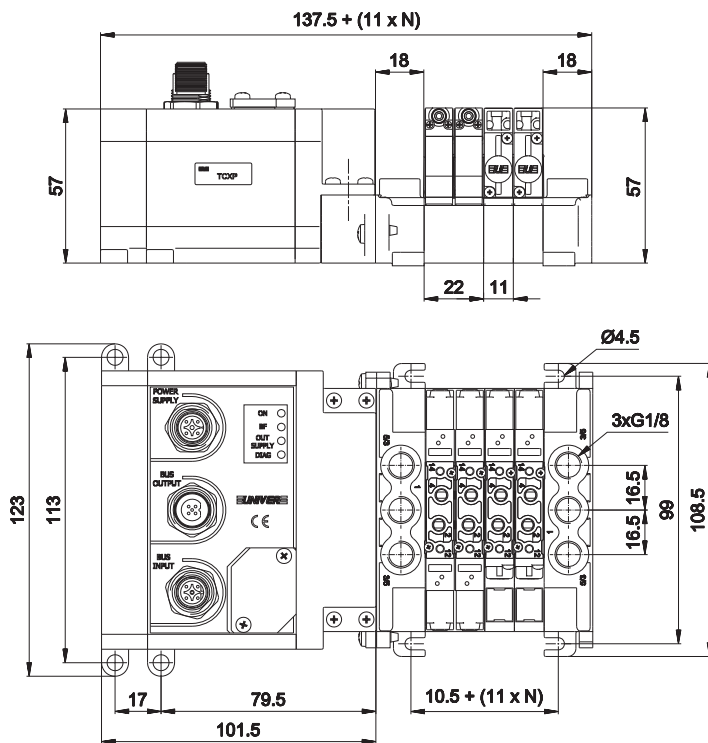


P10B con seriale



N = Numero posti valvola

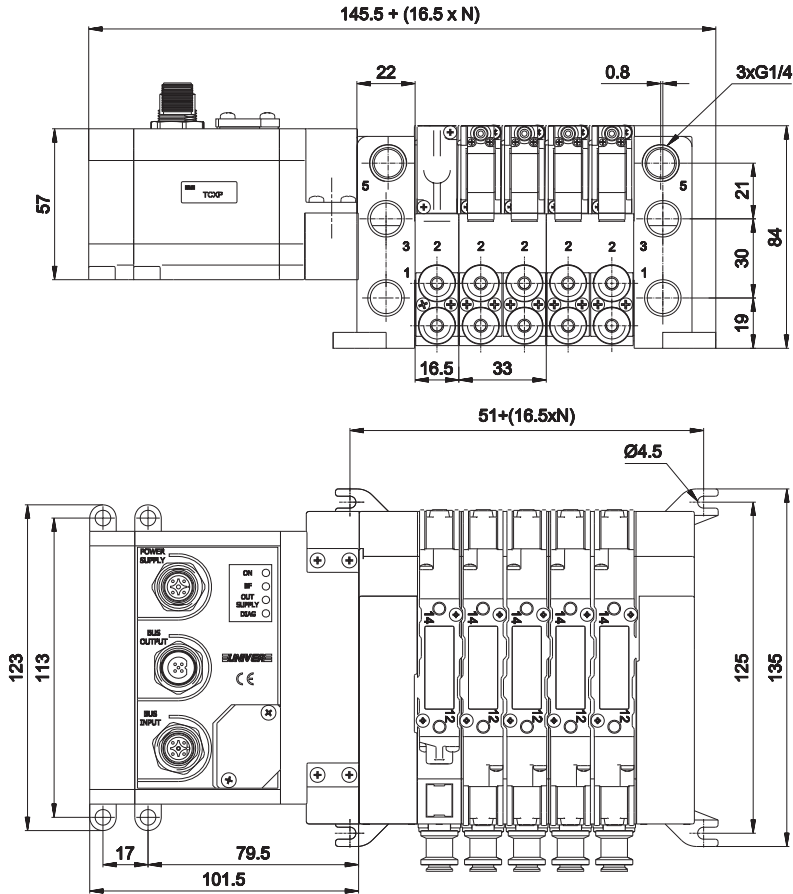
P10F con seriale



N = Numero posti valvola

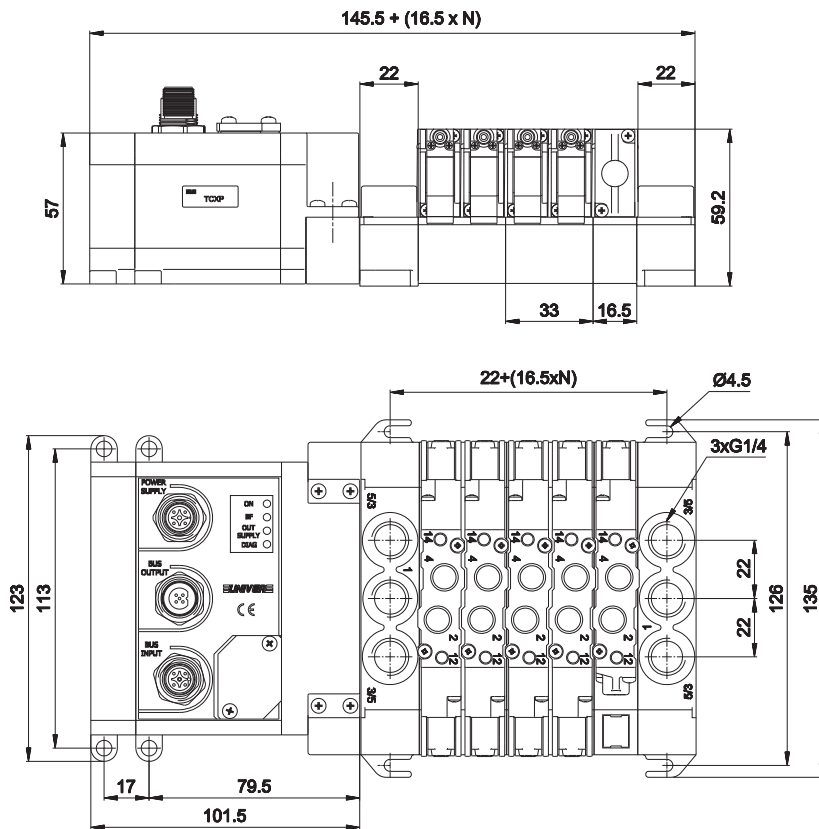
Ogni modulo ausiliario aumenta la lunghezza di 55 mm

P15B con seriale



N = Numero posti valvola

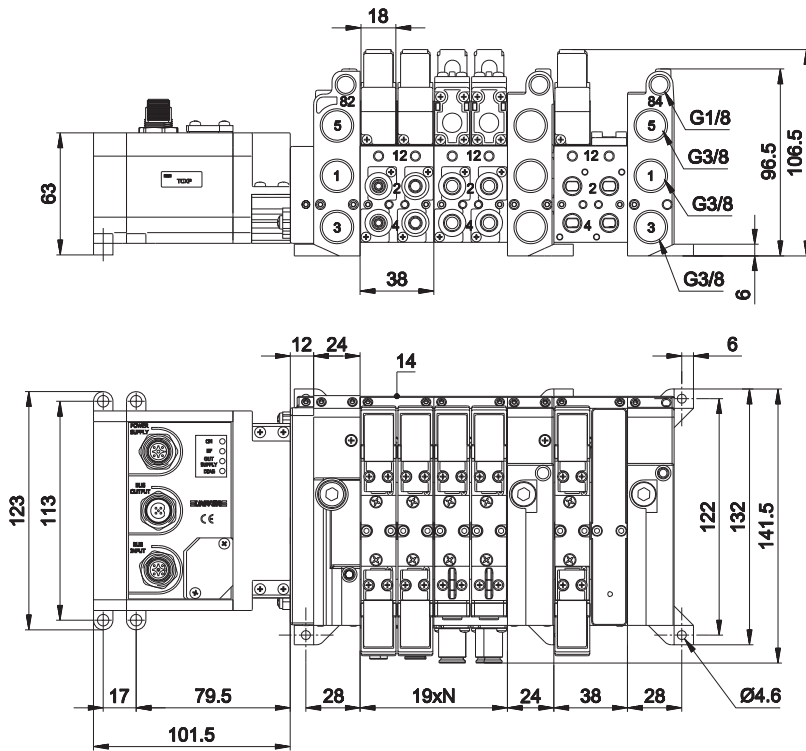
P15F con seriale



N = Numero posti valvola

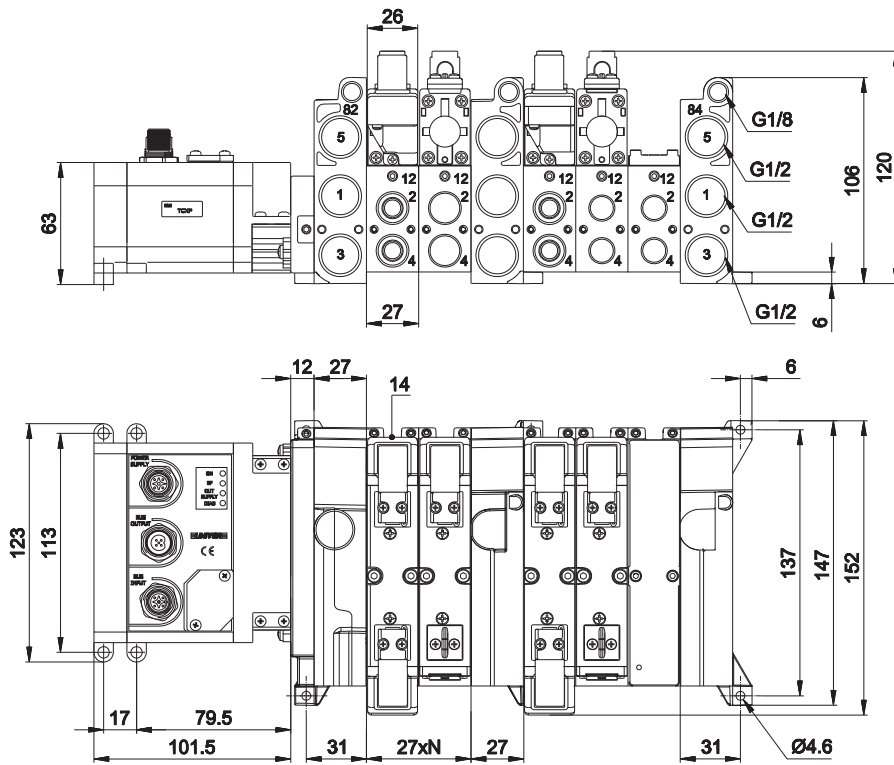
Ogni modulo ausiliario aumenta la lunghezza di 55 mm

BD\_18 mm con seriale



N = Numero posti valvola

BD\_26 mm con seriale



N = Numero posti valvola