

CSA-UL



Elettropiloti omologati "CSA" - "UL"

Elettropiloti e valvole sono forniti con bobine omologate per Stati Uniti e Canada.

I prodotti con questo marchio sono certificati dall'organismo Canadese CSA per mercati USA (US a destra del logo) e Canada (C a sinistra del logo) in accordo alle norme presenti in questi paesi.

N° certificato 244884.

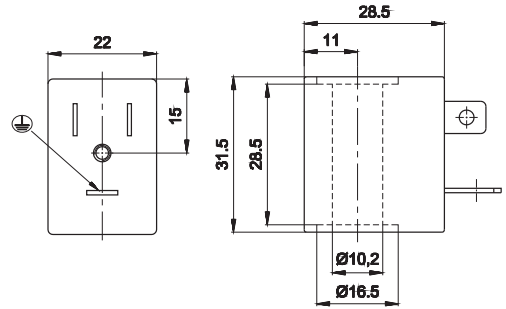
Conformità alle norme:

CSA C22.2 No. 139-13

UL 429: 2013



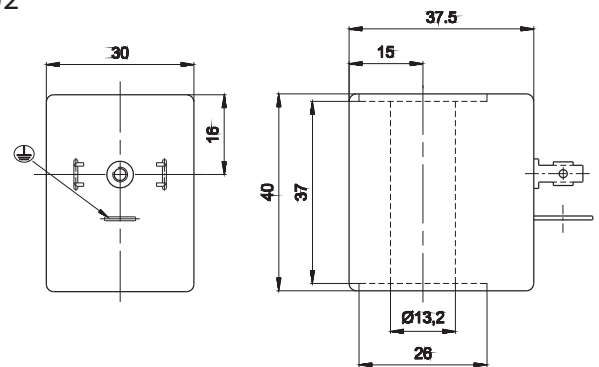
■ Bobina U1 - lato 22 mm abbinabile solo con elettropilota U1



Durata ED (a)	Temperatura ambiente	Assorbimento W		Tolleranza tensione %	Tensione nominale	Peso Kg	Codice
		Continuo	Spunto				
100	-10°C+45°C	3,5	3,5	±10	12 V DC	0,06	DA-U050
100	-10°C+45°C	3,5	3,5	±10	24 V DC	0,06	DA-U051
100	-10°C+45°C	6	6	±10	12 V DC*	0,06	DA-U101
100	-10°C+45°C	6	6	±10	24 V DC	0,06	DA-U102
100	-10°C+45°C	6	6	±10	48 V DC*	0,06	DA-U103
100	-10°C+45°C	6	6	±10	110 V DC*	0,06	DA-U104
100	-10°C+45°C	5 VA (Max)	7,8 VA (Max)	±10	24 V AC/50-60 HZ	0,06	DA-U106
100	-10°C+45°C	5 VA (Max)	7,8 VA (Max)	±10	110 V AC/50-60 HZ	0,06	DA-U108
100	-10°C+45°C	5 VA (Max)	7,8 VA (Max)	±10	230 V AC/50-60 HZ	0,06	DA-U124

(*) = su richiesta

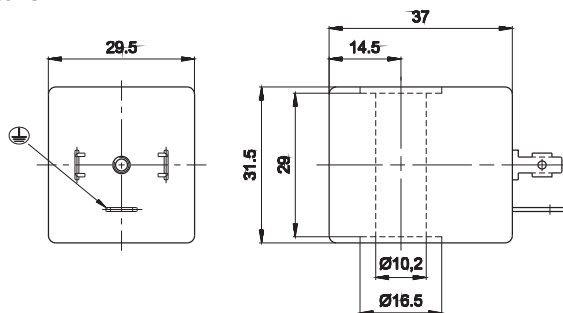
■ Bobina U2 - lato 30 mm abbinabile solo con elettropilota U2



Durata ED (a)	Temperatura ambiente	Assorbimento W		Tolleranza tensione %	Tensione nominale	Peso Kg	Codice
		Continuo	Spunto				
100	-10°C+45°C	11	11	±10	12 V DC	0,10	DB-U501
100	-10°C+45°C	11	11	±10	24 V DC	0,10	DB-U502
100	-10°C+45°C	11	11	±10	48 V DC*	0,10	DB-U503
100	-10°C+45°C	11	11	±10	110 V DC*	0,10	DB-U504
100	-10°C+45°C	10 VA (Max)	16 VA (Max)	±10	24 V AC/50-60 HZ	0,10	DB-U507
100	-10°C+45°C	10 VA (Max)	16 VA (Max)	±10	110 V AC/50-60 HZ	0,10	DB-U509
100	-10°C+45°C	10 VA (Max)	16 VA (Max)	±10	230 V AC/50-60 HZ	0,10	DB-U510

(*) = su richiesta

■ Bobina U3 - lato 30 mm abbinabile solo con elettropilota U1



Durata ED (a) %	Temperatura ambiente	Assorbimento W		Tolleranza tensione %	Tensione nominale	Peso Kg	Codice
		Continuo	Spunto				
100	-10°C+45°C	2,5	2,5	±10	12 V DC	0,08	DC-U301
100	-10°C+45°C	2,5	2,5	±10	24 V DC	0,08	DC-U302
100	-10°C+45°C	2,5	2,5	±10	110 V DC*	0,08	DC-U304
100	-10°C+45°C	3,3 VA (Max)	5 VA (Max)	±10	24 V AC/50-60 HZ	0,08	DC-U307
100	-10°C+45°C	3,3 VA (Max)	5 VA (Max)	±10	110 V AC/50-60 HZ	0,08	DC-U309
100	-10°C+45°C	3,3 VA (Max)	5 VA (Max)	±10	230 V AC/50-60 HZ	0,08	DC-U310

(a) = In servizio continuo la temperatura di regime non pregiudica il funzionamento della bobina, purchè venga in ambiente areato

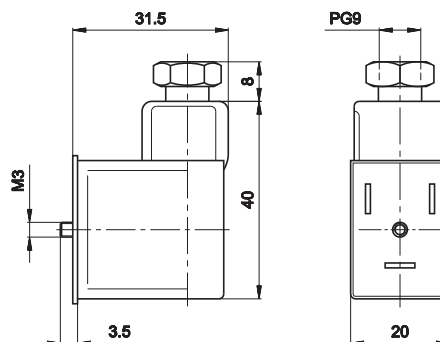
(*) = su richiesta

Connettore per bobine U1

	Bobina	Codice
CONNETTORE		



U1 AM-5110



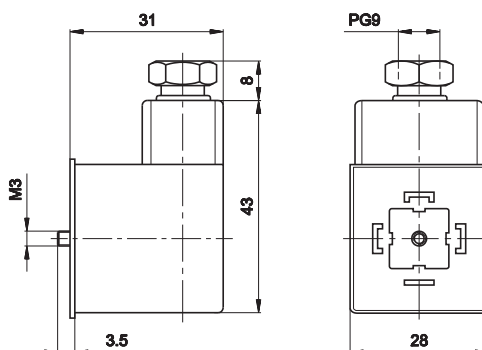
Grado di protezione IP 65. Collegamento dei cavi PG9. Orientabile 180° sulla bobina. A richiesta con indicatore luminoso e cavo costampato

Connettore per bobine U2, U3

	Bobina	Codice
CONNETTORE DIN 43650		



U2/U3 AM-5111



Grado di protezione IP 65. Collegamento dei cavi PG9. Orientabile 360° sulla bobina. A richiesta con indicatore luminoso e cavo costampato

Abbinamenti bobine con elettropiloti e valvole

<p>■ AA Elettropiloti miniaturizzati U1</p> 	<p>■ AB Elettropiloti miniaturizzati U2</p> 	<p>■ BE Valvole ISO 5599/1 taglia 1-2-3-4</p> 
<p>■ AE Distributori serie leggera ISO 5599/1 taglia 1-2</p> 	<p>■ AC-N Distributori NAMUR</p> 	<p>■ CL/CM Distributori UNIVERSAL G1/8 - G1/4</p> 
<p>■ G7 Distributori ed elettrodistributori 26 mm</p> 	<p>■ AC Distributori MIXED G1/8 - G1/4 - G1/2</p> 	<p>■ AF Valvole ad otturatore per aria compressa G1/8 ÷ G1 1/2</p> 
<p>■ AG Valvole ad otturatore per vuoto G1/8 ÷ G1 1/2</p> 	<p>■ HZE1S Valvola d'intercettazione</p> 	

Per dettagli tecnici relativi a elettropiloti/valvole consultare il catalogo tecnico

UNIVER S.p.A.

Sede centrale

I - 20128 **Milano**
Via Eraclito, 31
Tel. +39 02 25298.1
Fax +39 02 2575254
info@univer-group.com
www.univer-group.com

UNIVER SERVICE S.r.l.

Sede centrale

I - 20128 **Milano**
Via Empedocle, 20
Tel. +39 02 25298.1
Fax +39 02 25298370
universervice@universervice.it
www.universervice.it

Unità operative

LOMBARDIA

I - 20128 **Milano**
Via Empedocle, 20
Tel. +39 02 25298.1
Fax +39 02 25298370
universervice@universervice.it

PIEMONTE/LIGURIA/VALLE D'AOSTA

I - 10071 Borgaro Torinese **Torino**
Via Veneto, 18
Tel. +39 011 4501871
Fax +39 011 4502898
torino@universervice.it

VENETO/FRIULI VENEZIA-GIULIA

TRENTINO-ALTO ADIGE

I - 30030 Vigonovo **Venezia**
Via Prima strada 16/A - Loc. Galta
Tel. +39 049 9834140
Fax +39 049 9833972
vigonovo@universervice.it

EMILIA ROMAGNA

I - 40069 Zola Predosa **Bologna**
Via Balzani, 5
Tel. +39 051 753907
Fax +39 051 6184751
bologna@universervice.it

CENTRO/SUD

I - 40069 Zola Predosa **Bologna**
Via Balzani, 5
Tel. +39 051 753907
Fax +39 051 6184751
bologna@universervice.it

UNIVER DO BRASIL S/A

BRASILE - 13474-764
Americana São Paulo
Rua do Polyester, 29
Distrito Industrial Abdo Najar
Tel. +55 19 3113-9400
Fax +55 19 3113-9405
atendimento@univer.com.br

UNIVER CHINA

CINA - Shanghai
399 Fu Te North Road,
Free Zone, Pudong
info@univer-china.com

UNIVER FRANCE S.a.s.

FRANCIA - 68000

Colmar

1, rue Denis Papin
Tel. +33 3 89210900
Fax +33 3 89216850
info@univer-france.fr

UNIVER G.m.b.H.

GERMANIA - D-65428

Rüsselsheim

Eisenstraße 51
Tel. +49 6142 408320
Fax +49 6142 4083290
info@univer-gmbh.de

UNIVER NORTH AMERICA

USA - 48312

Sterling Heights - Michigan

6620 Cobb Drive
Tel. +1 248 299 0525
Fax +1 248 299 0528
info@univer-group.us

UNIVER POLSKA Sp. z o.o.

POLONIA - 25-663

Kielce

ul. K. Olszewskiego 21E
Tel. +48 41 278 72 53
Fax +48 41 278 72 54
univer@univer-group.pl

UNIVER S.L.

SPAGNA - 08210

Barbera Del Valles Barcelona

Ronda Industria, 26 - 28
Tel. +34 93 7297360
Fax +34 93 7297380
univer@univerweb.com

Distributori nel mondo:

Rivolgersi all'ufficio commerciale o
visitare il sito www.univer-group.com



www.univer-group.com