

HZRS

Microregolatore per aria

- Design moderno
- Costruzione compatta
- Corpo in alluminio
- Montaggio a pannello e in linea
- Costruzione a pistone con relieving



CARATTERISTICHE TECNICHE

Temperatura ambiente	-10 ÷ 50 °C
Pressione di esercizio Max	10 bar
Fluido con relieving	aria filtrata, con o senza lubrificazione, gas neutri
Regolazione di pressione (A)	1 ÷ 8 bar
Connessione	G1/4
Connessione manometro	G1/8
Portata nominale (B)	320 NI/min

CARATTERISTICHE COSTRUTTIVE

Corpo	alluminio
Manopola	tecnopolimero
Campana	tecnopolimero
Molla	acciaio
Guarnizioni	NBR

CHIAVE DI CODIFICA

H	Z	R	S	0	8	G	
---	---	---	---	---	---	---	--

1	2	3
---	---	---

1 Serie	2 Connessione	3 Versione
HZRS = Microregolatore di pressione per aria	08G = G1/4	_ = con relieving (standard)

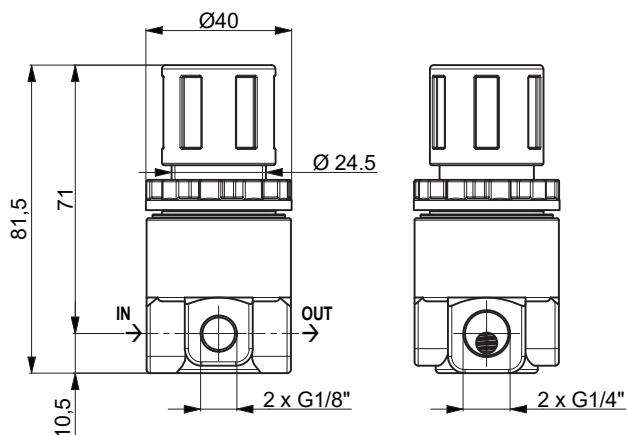
(A) = Su richiesta altre regolazioni

(B) = Pressione di ingresso 6 bar, pressione di uscita 5 bar, Δp 1 bar

Ghiera di fissaggio a pannello inclusa

Con riserva di modifica

HZRS



Simbolo	Pressione Max bar	Connessione	Corpo	Peso Kg	Codice
	10	G1/4	alluminio	0,15	HZRS08G

HZE0Z603

HZE0Z310



4

Ghiera di fissaggio a pannello
HZE0Z603 Tecnopolimero

Squadretta a "L"
HZE0Z310 Acciaio nichelato

Versione speciale:
Microregolatore per alta pressione

