

CH

Valvole ad otturatore 2/2 - 3/2 G1/8

Principali caratteristiche :

- Centri chiusi
- Portata elevata
- Velocità di comunicazione
- Indicata per impieghi in ambienti molto gravosi e per numero di manovre elevate

Disponibile versione ATEX su richiesta

CE Ex II 2Gc IIC T5 II 2Dc T100°C



CARATTERISTICHE TECNICHE

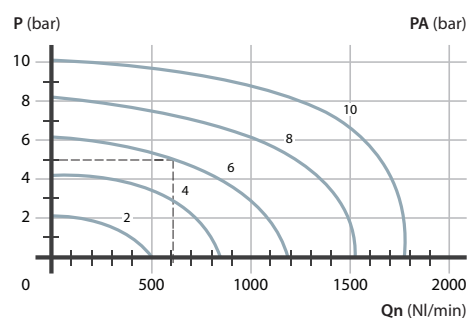
Temperatura ambiente	-10 ÷ +45 °C
Temperatura fluido	Max + 50 °C
Fluido	aria filtrata 50 µm, con o senza lubrificazione
Sistema di commutazione	otturatore
Vie/Posizioni	2/2 NC, 3/2 NC, 2/2 NO, 3/2 NO
Pressione	Max 10 bar
Comando	manuale e meccanico
Ritorno	molla meccanica
Conessioni	G1/8
Diametro nominale	5 mm
Portata (NI/min)	NC = 600 NO = 550

CARATTERISTICHE COSTRUTTIVE

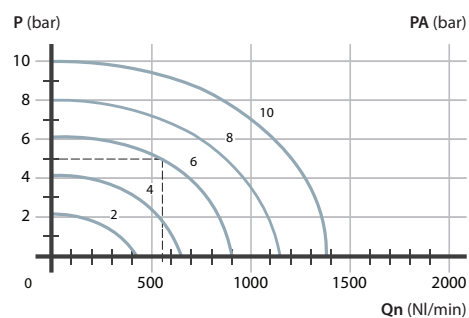
Corpo valvola	zama
Guarnizioni	gomma nitrilica
Operatori	acciaio zincato/tecnopolimero
Spola	ottone nichelato

Caratteristiche di portata

>> 3/2 NC



>> 3/2 NO

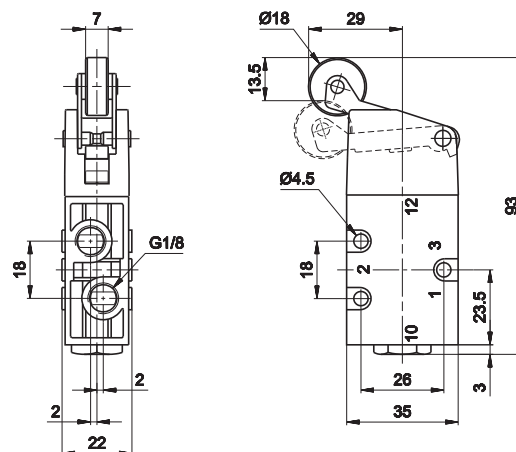


P = Pressione di esercizio
PA = Pressione di alimentazione
Qn = Portata

Leva a rullo - molla



	Simbolo	Portata (NI/min)	Sforzo N	Peso Kg	Codice
3/2 NC		600	21	0,2	CH-250
2/2 NC		600	21	0,2	CH-252
3/2 NO		550	15	0,2	CH-254
2/2 NO		550	15	0,2	CH-256

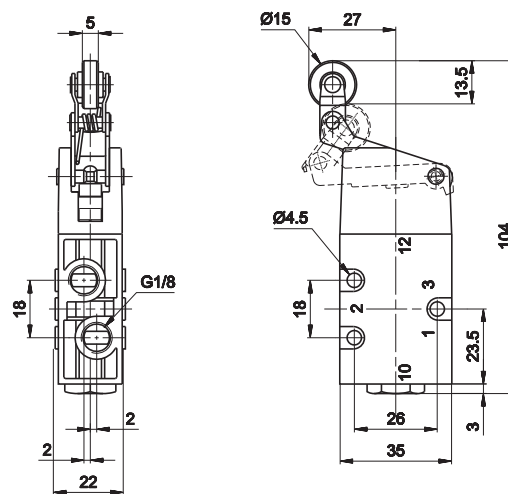


- 1 = Alimentazione
- 2 = Utilizzo
- 3 = Scarico
- 12 = Comando
- 10 = Ritorno

Leva a rullo unidirezionale - molla



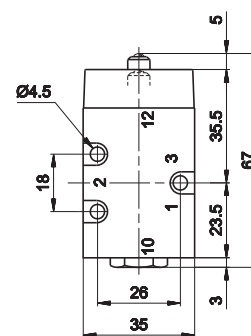
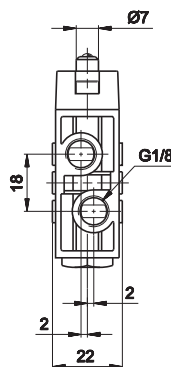
	Simbolo	Portata (NI/min)	Sforzo N	Peso Kg	Codice
3/2 NC		600	16	0,21	CH-260
2/2 NC		600	16	0,21	CH-262
3/2 NO		550	12	0,21	CH-264
2/2 NO		550	12	0,21	CH-266



- 1 = Alimentazione
- 2 = Utilizzo
- 3 = Scarico
- 12 = Comando
- 10 = Ritorno

3

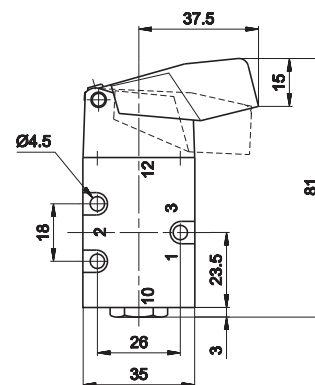
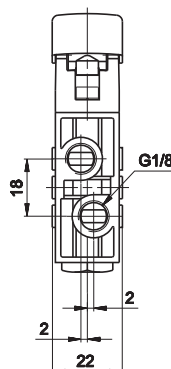
Puntale a sfera - molla



	Simbolo	Portata (NI/min)	Sforzo N	Peso Kg	Codice
3/2 NC		600	51	0,18	CH-270
2/2 NC		600	51	0,18	CH-272
3/2 NO		550	39	0,18	CH-274
2/2 NO		550	39	0,18	CH-276

- 1 = Alimentazione
- 2 = Utilizzo
- 3 = Scarico
- 12 = Comando
- 10 = Ritorno

Leva a tasto - molla



	Simbolo	Portata (NI/min)	Sforzo N	Peso Kg	Codice
3/2 NC		600	18	0,18	CH-280
2/2 NC		600	18	0,18	CH-282
3/2 NO		550	14	0,18	CH-284
2/2 NO		550	14	0,18	CH-286

- 1 = Alimentazione
- 2 = Utilizzo
- 3 = Scarico
- 12 = Comando
- 10 = Ritorno

Tasto colore rosso