



Distributore NAMUR

- Sistema di commutazione misto spola - otturatore
- Portata elevata
- Velocità di commutazione
- Elevato numero di manovre
- Azionamento: pneumatico, elettrico
- Adatta al comando di attuatori pneumatici rotanti per impianti industriali per la distribuzione e il controllo dei fluidi
- Interfaccia NAMUR VDI/VDE 3845



Fluido	aria filtrata 50 µm, con o senza lubrificazione
Temperatura ambiente	-10 ÷ 45 °C
Temperatura fluido	-10 ÷ 50 °C
Sistema di commutazione	misto ad otturatore
Vie/Posizioni	5/2 - 3/2* <small>*ottenibile con disco di chiusura incluso nella fornitura</small>
Pressione	max 10 bar
Comando	pneumatico, elettrico
Ritorno	molla pneumomeccanica, pneumatico, elettrico
Conessioni	1-3-5: G1/4 2-4: interfaccia NAMUR
Diametro nominale	8 mm
Portata nominale	1200 NI/min
Corpo valvola	zama
Guarnizioni	gomma nitrilica, poliuretano
Operatori	tecnopolimero
Spola	alluminio
Elettropilota	serie AA
Bobine	U1-U3
Assorbimento	3,5 W (DC) - 5 VA (AC)
Connettore	AM 5110
Tensione	12 V DC - 24 V DC - 24 V AC - 110 V AC - 230 V AC
Comando manuale	a impulso a vite 2 posizioni



Norma di Riferimento

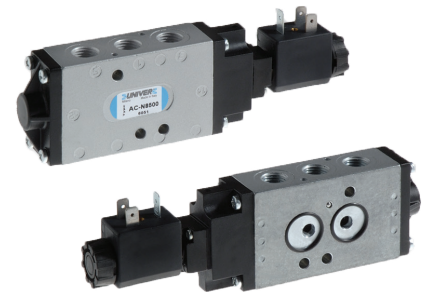
II 2G Ex h IIC T5 Gb



II 2D Ex h IIC T100°C Db



II 3 GD c nA II T5 -10 °C ≤ Ta ≤ 45°C IP65

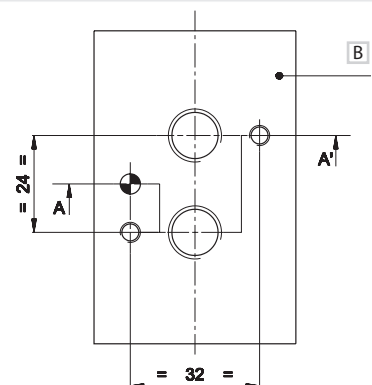
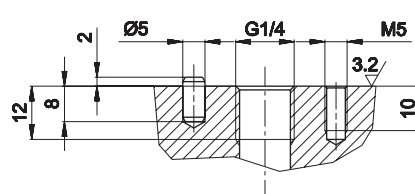
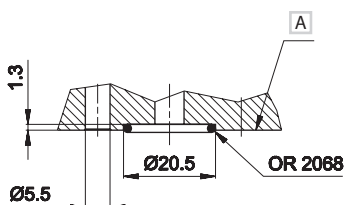


MISTO
per applicazioni gravose



INTERFACCIA NAMUR

Sezione A-A'



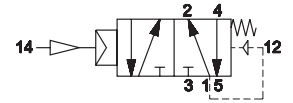
- A Superficie elettrovalvola
- B Superficie flangia

SINGOLO IMPULSO PNEUMATICO

Codice	Vie	Filetto	Comando	Ritorno	Pressione	Tempo di risposta (ms)		Peso Kg
					bar	Ecc.	Dis.	



AC-N8100 5/2 G 1/4 pneumatico amplificato pneumatico + molla 2,3÷10 10 10 0,564

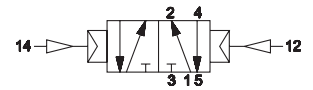


DOPPIO IMPULSO PNEUMATICO

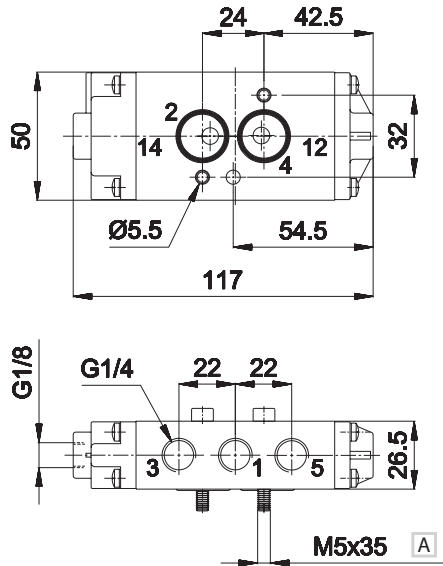
Codice	Vie	Filetto	Comando	Ritorno	Pressione	Tempo di risposta (ms)		Peso Kg
					bar	Ecc.	Dis.	



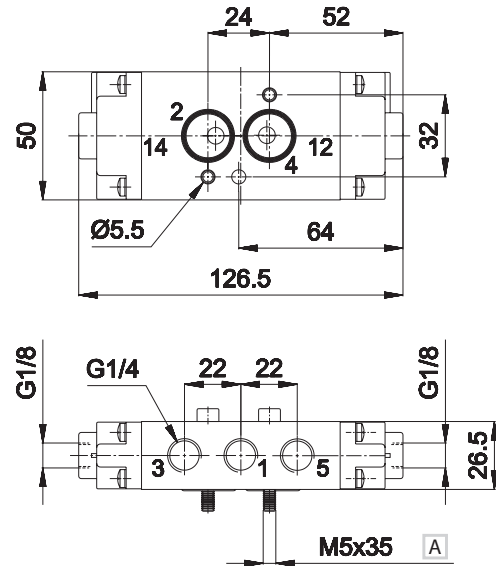
AC-N8120 5/2 G 1/4 pneumatico amplificato pneumatico amplificato 0,8÷10 6 6 0,564



SINGOLO IMPULSO PNEUMATICO



DOPPIO IMPULSO PNEUMATICO



A ISO 4762

- 1 = Alimentazione
- 2 - 4 = Utilizzo
- 3 - 5 = Scarico
- 14 = Comando
- 12 = Ritorno

A ISO 4762

- 1 = Alimentazione
- 2 - 4 = Utilizzo
- 3 - 5 = Scarico
- 14 = Comando
- 12 = Ritorno

Versione 3/2: fornite di serie con apposito dischetto per otturare la via non utilizzata.
Le elettrovalvole sono fornite senza bobina e connettore

SINGOLO IMPULSO ELETTRICO

Codice	Vie	Filetto	Comando	Ritorno	Pressione bar	Tempo di risposta (ms)		Peso Kg
						Ecc.	Dis.	


AC-N8500

5/2

G 1/4

 elettrico
amplificato

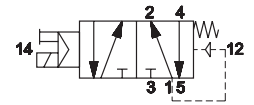
 pneumatico
+ molla

2,3÷10

22

22

0,6


DOPPIO IMPULSO ELETTRICO

Codice	Vie	Filetto	Comando	Ritorno	Pressione bar	Tempo di risposta (ms)		Peso Kg
						Ecc.	Dis.	


AC-N8520

5/2

G 1/4

 elettrico
amplificato

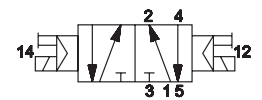
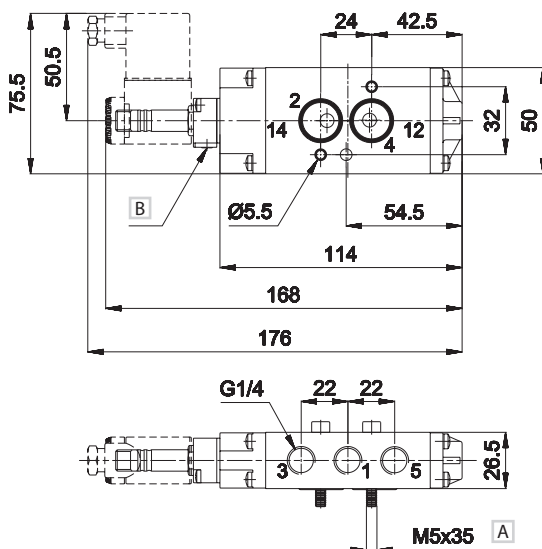
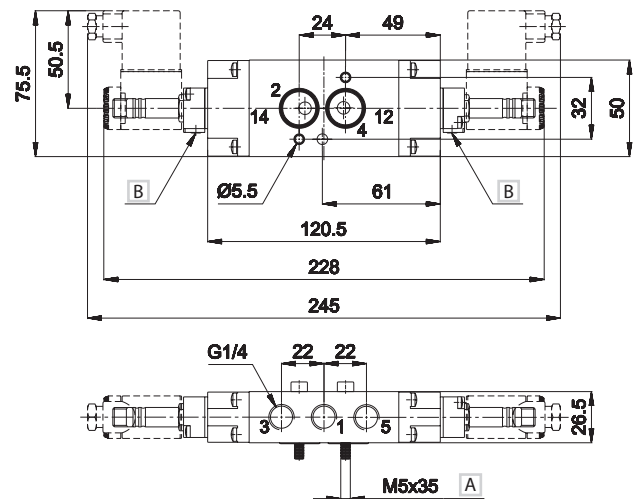
 elettrico
amplificato

0,8÷10

14

14

0,636


SINGOLO IMPULSO ELETTRICO

DOPPIO IMPULSO ELETTRICO

A ISO 4762

- 1 = Alimentazione
- 2 - 4 = Utilizzo
- 3 - 5 = Scarico
- 14 = Comando
- 12 = Ritorno

A ISO 4762

B Comando manuale

- 1 = Alimentazione
- 2 - 4 = Utilizzo
- 3 - 5 = Scarico
- 14 = Comando
- 12 = Ritorno

Versione 3/2: fornite di serie con apposito dischetto per otturare la via non utilizzata.
Le elettrovalvole sono fornite senza bobina e connettore

BOBINE

Omologazione CSA/UL

Sostituibile senza intervenire sul circuito pneumatico.

Altre tensioni a richiesta.

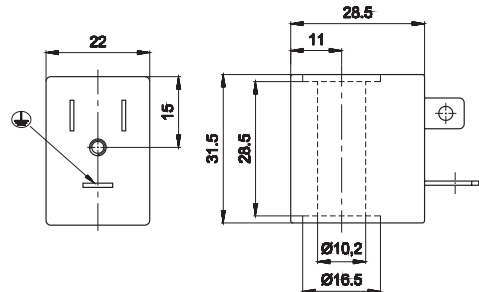
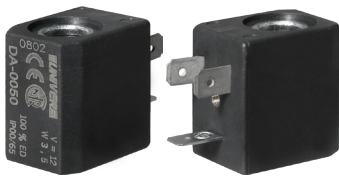
Orientabile 360° sul cannotto e avvolta con fili in classe H.

 Temperatura ambiente: $-10 \div +45$ °C. Temperatura fluido: $-10 \div +95$ °C.

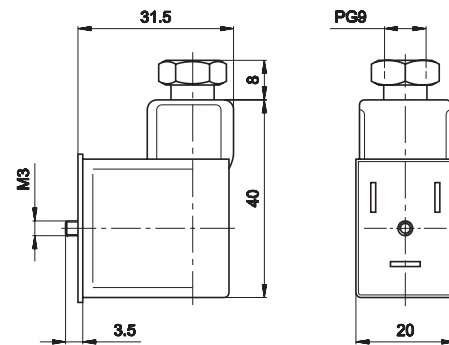
Le elettrovalvole funzionanti a 110V - 230V devono essere incorporate (en 60204 - 1).

In servizio continuo la temperatura di regime non pregiudica il funzionamento della bobina, purché avvenga in ambiente areato.

Classe di protezione IP65 se utilizzate con connettore


BOBINA U1- LATO 22 MM


Code	Durata ED(a) %	Assorbimento W		Tolleranza tensione %	Tensione nominale	Peso Kg
		Continuo	Spunto			
DA-0050	100	3,5	3,5	±10	12 V DC	0,06
DA-0051	100	3,5	3,5	±10	24 V DC	0,06
DA-0106	100	5,4 VA (Max)	7,8 VA (Max)	±10	24 V AC/50-60 HZ	0,06
DA-0108	100	5,4 VA (Max)	7,8 VA (Max)	±10	110 V AC/50-60 HZ	0,06
DA-0124	100	5,4 VA (Max)	7,8 VA (Max)	±10	230 V AC/50-60 HZ	0,06

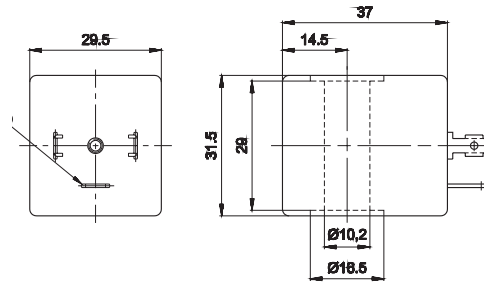
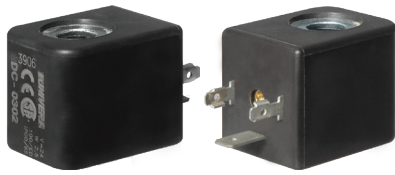
CONNETTORE PER BOBINE U1


Code	Bobine serie	Grado di protezione	Collegamento cavi	Orientamento
AM-5110	U1	IP65	PG9	180°

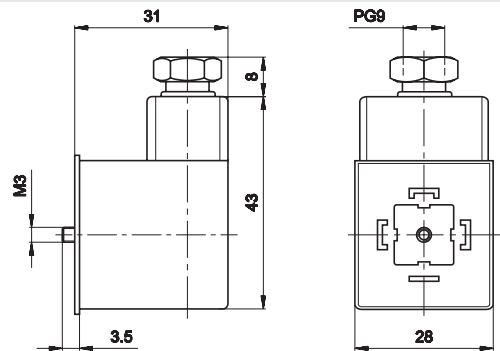
A richiesta con indicatore luminoso

(a) = le elettrovalvole funzionanti a 110 V - 230 V devono essere incorporate (EN-60204-1)

In servizio continuo la temperatura di regime non pregiudica il funzionamento della bobina, purché venga in ambiente areato

BOBINA U3 - LATO 30 MM


Code	Durata ED(a) %	Assorbimento W		Tolleranza tensione %	Tensione nominale	Peso Kg
		Continuo	Spunto			
DC-0301	100	2,5	2,5	±10	12 V DC	0,08
DC-0302	100	2,5	2,5	±10	24 V DC	0,08
DC-0307	100	3,3 VA (Max)	5 VA (Max)	±10	24 V AC/50-60 HZ	0,08
DC-0309	100	3,3 VA (Max)	5 VA (Max)	±10	110 V AC/50-60 HZ	0,08
DC-0310	100	3,3 VA (Max)	5 VA (Max)	±10	230 V AC/50-60 HZ	0,08

CONNETTORE DIN 43650 PER BOBINE SERIE U3


Code	Bobine serie	Grado di protezione	Collegamento cavi	Orientamento
AM-5111	U3	IP65	PG9	360°

A richiesta con indicatore luminoso