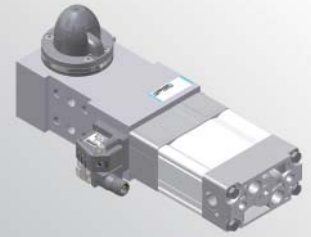


LSP50U

Unità di centraggio fori e bloccaggio



L	S	P	5	0	U	U	3	1	0	0	0	0
1	2	3	4	5	6	7	8	9				

1 Serie

LS = Unità di centraggio fori e bloccaggio

2 Versione

P = Pneumatica standard

3 Taglia

50 = Ø 50 mm

4 Modello

U = ingombro orizzontale

5 Sensore di posizione

U = Sensore elettronico con connettore M12 orientabile

6 Diametro perno

2 = Ø 20 mm
3 = Ø 25 mm
4 = Ø 30 mm
5 = Ø 35 mm

7 Presenza perno di centraggio

0 = Perno di centraggio non incluso
1 = Perno di centraggio incluso

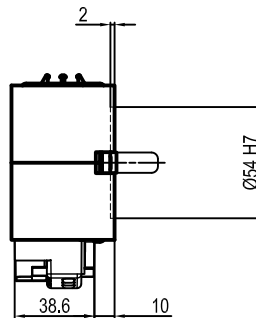
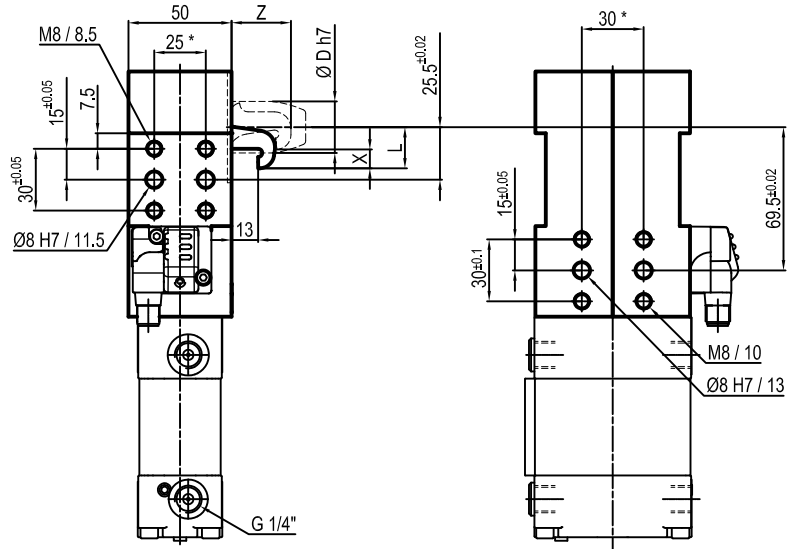
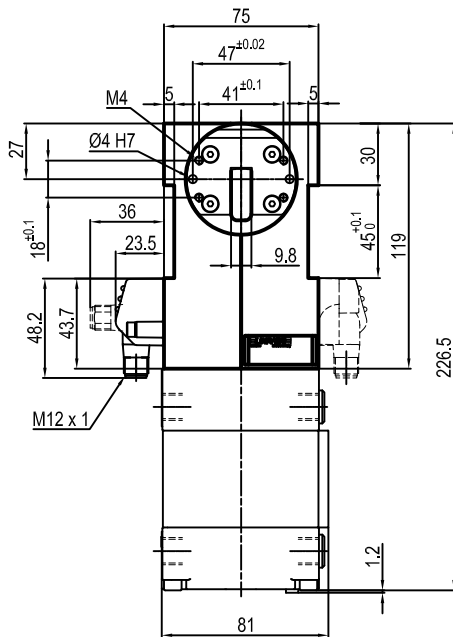
8 Quota di lavoro

0 = Standard
diverse quote a richiesta

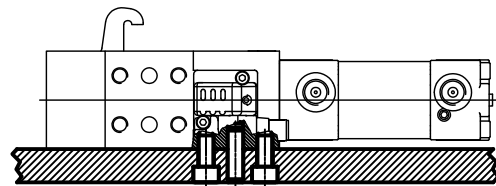
9 Numerazione progressiva

Numerazione progressiva per prodotto speciale a cura dell'Ufficio Commerciale

Unità di centraggio fori e bloccaggio pneumatica



ØD	L	X	Z
20	17,5	8,1	28,5
25	20	8,4	28,5
30	22,5	8,4	31
35	25	8,4	32



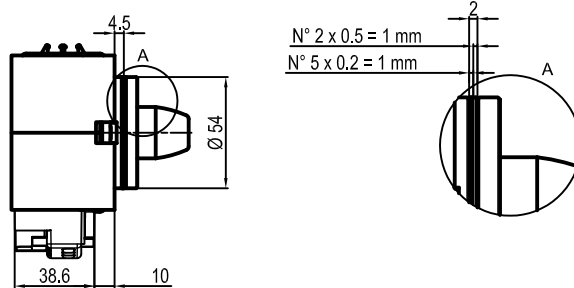
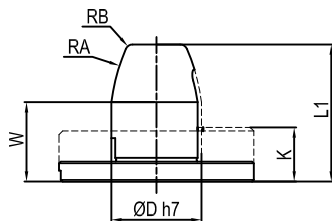
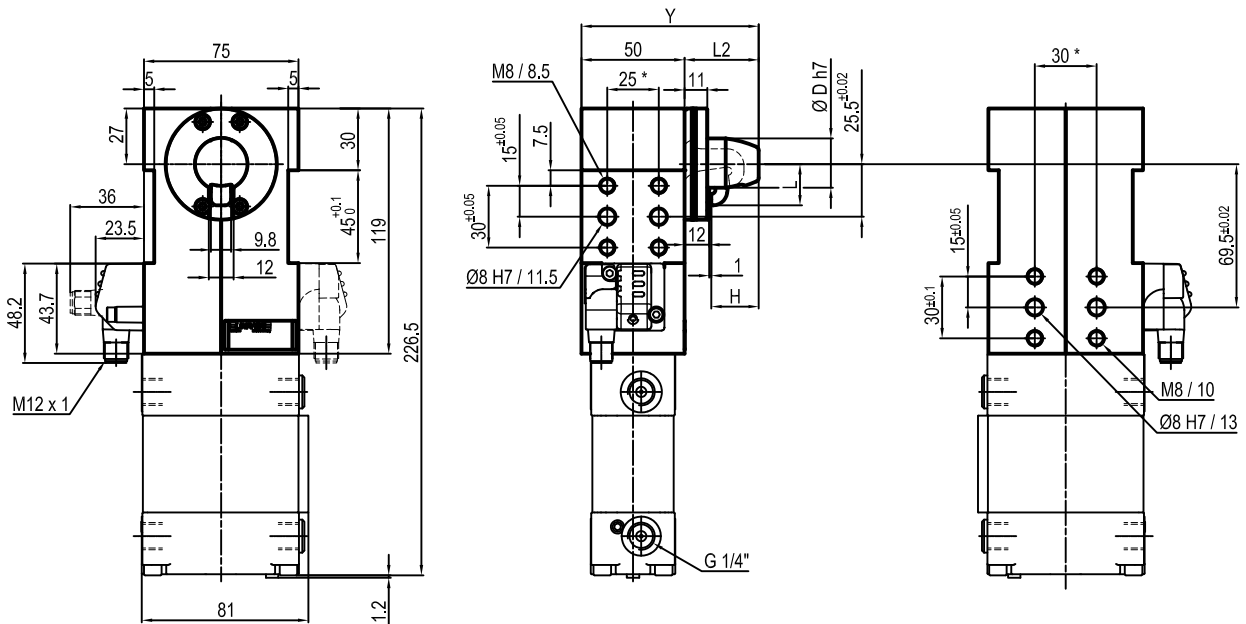
Alesaggio	Forza di bloccaggio	Peso
50 mm	4000 N	2.2 Kg

Pressione min./max. di esercizio: **0,4 / 0,8 MPa**
 Temperatura di esercizio: **5° + 45° C**
 Sensore elettronico con connettore M12, orientabile a 0° o 90°
 Tensione di alimentazione: 10 + 30 V DC
 Grado di protezione: **IP54**
 Connessione pneumatica da entrambi i lati

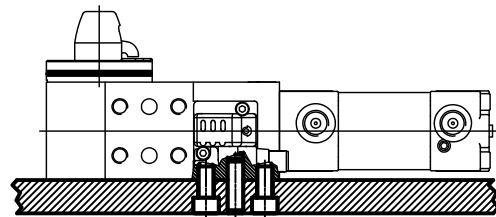
* : TOLLERANZA FORI DI CENTRAGGIO ± 0.02, FORI FILETTATI ± 0.1
 IL SENSORE DI POSIZIONE PUO' ESSERE MONTATO SUL LATO DX O SUL LATO SX

L'azienda si riserva di apportare modifiche tecniche senza l'obbligo del preavviso.

Unità di centraggio fori e bloccaggio pneumatica



ØD	H	K	L	L1	L2	RA	RB	W	Y
20	23	14	17,5	38	36	70	2	22	86
25	23	14	20	38	36	55	2	22	86
30	30	14	22,5	45	43	33	2	22	93
35	30	14	25	45	43	28	2	22	93



Alesaggio	Forza di bloccaggio	Peso
50 mm	4000 N	2.2 Kg

Pressione min./max. di esercizio: **0,4 / 0,8 MPa**
 Temperatura di esercizio: **5° + 45° C**
 Sensore elettronico con connettore M12, orientabile a 0° o 90°
 Tensione di alimentazione: 10 + 30 V DC
 Grado di protezione: **IP54**
 Connessione pneumatica da entrambi i lati

* : TOLLERANZA FORI DI CENTRAGGIO ± 0.02, FORI FILETTATI ± 0.1
 IL SENSORE DI POSIZIONE PUO' ESSERE MONTATO SUL LATO DX O SUL LATO SX

L'azienda si riserva di apportare modifiche tecniche senza l'obbligo del preavviso.