

Führungseinheiten für Druckluftzylinder geeignet für:

Zylinder ISO 6431 - 6432 Serie M Ø 16 ÷ 25 Serie K/KD Ø 32 ÷ 100	Kolbenstan- genlose Zylinder Serie S1 Ø 25 ÷ 50	Kurzhub- zylinder Serie W Ø 25 ÷ 100	Kompakt- zylinder STRONG Serie RS Ø 32 ÷ 63	Teleskop- zylinder zweistufig Serie RT2 Ø 32 ÷ 63
---	--	---	--	--

KONSTRUKTIONSMERKMALE

Außenprofil Führungsstangen aus Strangpreßaluminium

Robustheit und Zuverlässigkeit dank groß dimensionierter, hohler, verchromter Führungsstangen

Wirtschaftlicher Betrieb aufgrund verschleißfester Materialien, dadurch hohe Lebensdauer (7000 - 10000 km)

Widerstandsfähigkeit und geräuscharmer Betrieb durch selbstschmierende Führungsbüchsen aus speziellem Stahl

Standardisierte Ausführungen, aber auch kundenbezogene Modelle auf Anfrage

Bewährte hohe Widerstandsfähigkeit bei Spitzenbelastungen

Sicherheitsabstand von 25 mm zur Vorbeugung von Unfällen für alle Modelle nach EN 349



TECHNISCHE DATEN

Betriebsdruck:

2 ÷ 10 bar

3 ÷ 10 bar

2 ÷ 10 bar

2 ÷ 10 bar

2 ÷ 10 bar

Umgebungstemperatur:

- 20°C ÷ 80°C

GRÖßEN

16 ÷ 100

40 ÷ 80

25 ÷ 100

32 ÷ 63

32 ÷ 63

STANDARDHUBLÄNGEN (mm)

25 ÷ 1000

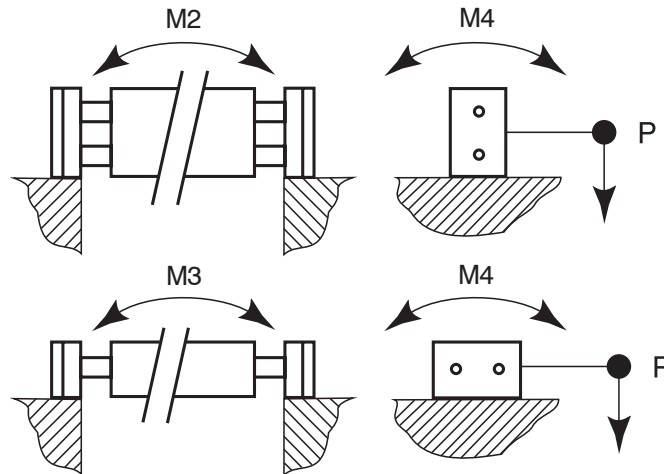
**bis
800 mm max**

5 ÷ 75

15 ÷ 800

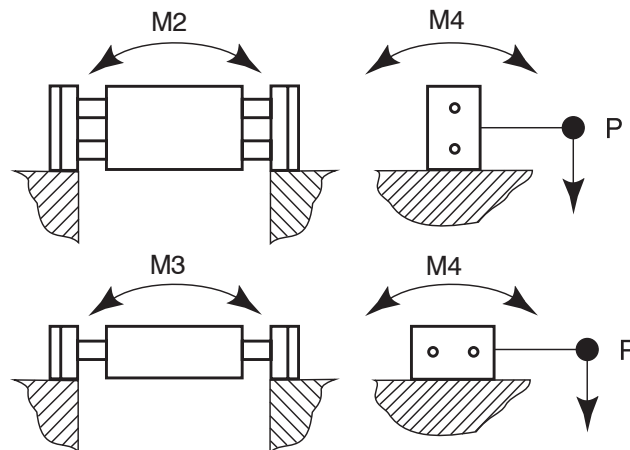
120 ÷ 1200

Min. und max. Hublängen, siehe entsprechende Typenschlüssel



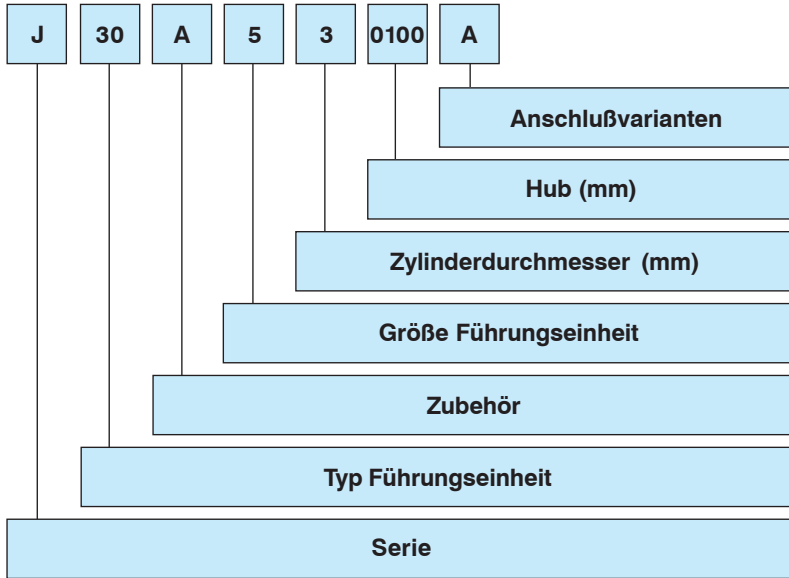
Führungseinheit für Druckluftzylinder ISO 6431 - 6432

Größe Führungseinheit	J17=J17B=J67=J67B M2 (Nm)							J17=J17B=J67=J67B M3 (Nm)							M4 (Nm)
	Hub (m/m)														
	100	200	300	400	500	750	1000	100	200	300	400	500	750	1000	
16	30,4	48,4	58	84,8	103	148,8	194,8	29	47,4	70	84,2	102,6	148,6	194,6	9,4
25	56,8	114	114	143,2	172,4	246	320	53	82,6	112	141,8	171,4	245,4	320	20,4
32	89,4	133	178	222	270	386	502	80	126,8	173,6	220	267,2	384	500	39,8
40	117	169,2	223,6	279	334,4	474,8	616	104	160,6	217,4	274	330	472	614	53,8
50	161,4	230	301,4	373,2	446	630	816	138	212,8	287,2	361,6	436	622	808	85,6
63	228	312	402	493	586	818	1102	192,8	288	383	478	573	810	1048	123,4
80	328,6	434	550,4	668	788,8	1091,2	1398	270	394	518	642	766	1076	1386	186
100	349,6	456	570	687	806	1108,6	1414	284	408	532	656	780	1090	1400	203,2

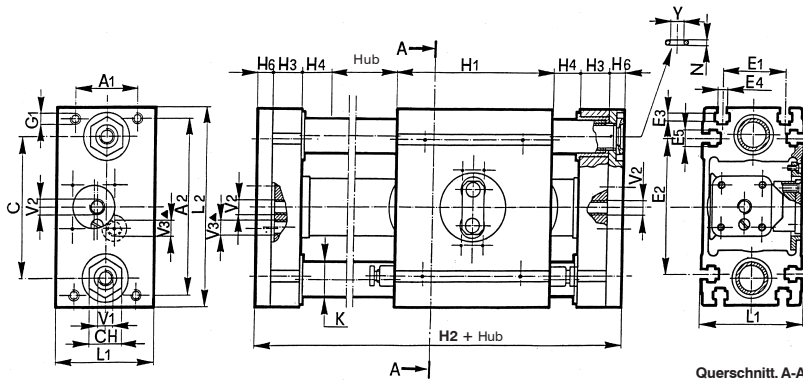


Führungseinheit für kolbenstangenlose Zylinder

Größe Führungseinheit	Zylinderdurchmesser mm	Standardschlitten J30		Langer Schlitten J31		M4 (Nm)
		M2 (Nm)	M3 (Nm)	M2 (Nm)	M3 (Nm)	
40	25	68,4	42,4	110,2	96,2	53,8
50	32	118,4	81,8	198	178,6	85,6
63	40	192,2	147,2	315	289,8	123,4
80	50	298,2	233,2	516	481,2	186



Die Führungseinheiten sind serienmäßig mit einem Sicherheitsabstand von 25 mm zur Verhütung von Unfällen nach EN 349 gebaut



SERIE

J = Führungseinheit

TYP FÜHRUNGSEINHEIT

- 30 = Führungseinheit, geschützter Zylinder (2 Führungsbüchsen-Standschlitten)
- 31 = Führungseinheit, geschützter Zylinder (2 Führungsbüchsen-langer Schlitten)

ZUBEHÖR

A = mit Abstreifer an den Führungsstangen

GRÖÖE FÜHRUNGSEINHEIT

- 4 = 40 nur für Ø 25 Zylinder
- 5 = 50 nur für Ø 32 Zylinder
- 6 = 63 nur für Ø 40 Zylinder
- 7 = 80 nur für Ø 50 Zylinder

ZYLINDERDURCHMESSER

- 2 = 25
- 3 = 32
- 4 = 40
- 5 = 50

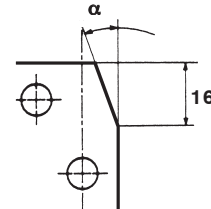
HUB

Länge in mm bis max. 800 mm

ANSCHLUßVARIANTEN

- A = Anschlüsse von beiden Zylinderköpfen
- B = Anschlüsse nur am rechtem Zylinderkopf

Achtung: die Platten für die Größen 63-80 sind auf den 4 Seiten abgeschrägt gemäß nachstehender Tabelle.



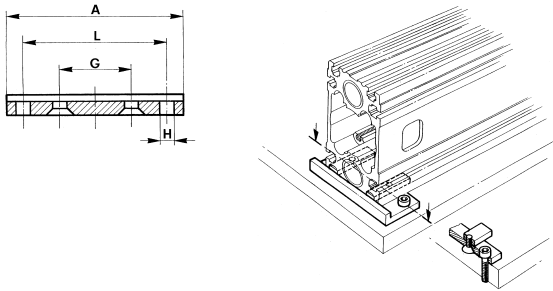
Größe	α
63	20°
80	35°

Größe	Ø Zylinder	A1	A2	C	CH	E1	E2	E3	E4	E5	G1	K	Typ			
													H1		H2 + HUB	
													Standard	Lang	Standard	Lang
40	25	42	118	95	22	42	90	5	6,4	10,4	M6	22	110	205	220+hub	315+hub
50	32	48,1	140	115	27	48	110	6,5	8,4	13,4	M8	25	150	280	270+hub	400+hub
63	40	56	157,5	130	30	56	120	7,5	10,5	17,5	M8	28	200	350	324+hub	474+hub
80	50	65	178	150	32	65	142	8,5	10,5	18	M10	32	240	440	374+hub	574+hub

H3	H4	H6	L1	L2	N	Y	V1	V2	V3	Masse (Kg) Hub "0"				Massezunahme (g) pro des Hub		
										Führungseinheit		Zylinder		Führungsstangen	Standard-schlitten	Langer Schlitten
										Standard-schlitten	Langer Schlitten	Standard-schlitten	Langer Schlitten			
20	25	10	66	130	2,62	10,78	M5	G 1/8	G 1/8	2,89	3,61	0,707	1,02	2,81	2,14	2,14
25	25	10	84	155	2,62	10,78	G 1/8	G 1/4	G 1/4	4,813	6,243	1,298	1,914	3,71	3,28	3,28
25	25	12	98	176	2,62	10,78	G 1/8	G 3/8	G 3/8	6,54	8,02	2,489	3,685	4,7	5,54	5,54
30	25	12	117	200	2,62	10,78	G 1/8	G 3/8	G 3/8	11,04	14,32	2,489	3,685	5,52	5,54	5,54

Fußbefestigungen aus Aluminium

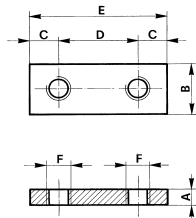
Größe	A	B	C	D	E	F	G	H	L	Artikelnr.
16	52	30	10	26	4	9	20	Ø 4,5	43	JF-13016
25	70	30	10	26	4	9	32	Ø 5,5	57	JF-13025
32	85	35	10	30	5	10	38	Ø 6,5	72	JF-13032
40	92	35	10	30	5	10	42	Ø 6,5	79	JF-13040
50	11	40	15	35	5	12,5	48	Ø 8,5	102	JF-13050
63	13	45	15	40	5	15	56	Ø 10,5	112	JF-13063
80	16	45	15	40	5	15	65	Ø 10,5	135	JF-13080
100	17	45	15	40	5	15	72	Ø 10,5	151	JF-13100



Die Standardpackung enthält 2 Stück mit Befestigungszubehör

Befestigungsplättchen aus Stahl

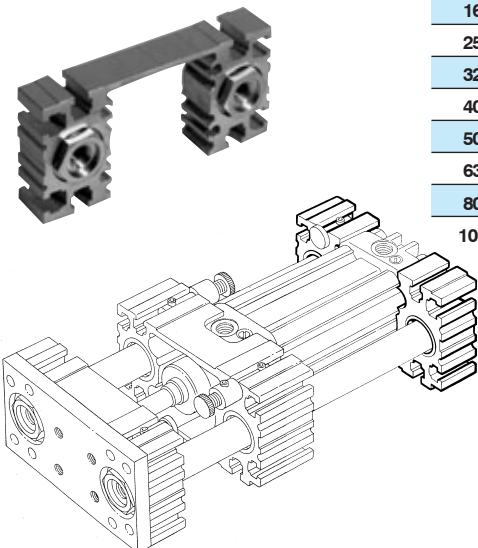
Größe	A	B	C	D	E	F	Artikelnr.
16	3	7	7,5	15	30	M4	JF-42016
25	4	8	10	15	35	M5	JF-42025
32 - 40	4	10	10	20	40	M6	JF-42040
50	6	13	10	30	50	M8	JF-42050
63	6	16	12,5	35	60	M10	JF-42063
80 - 100	8	16	15	40	70	M10	JF-42100



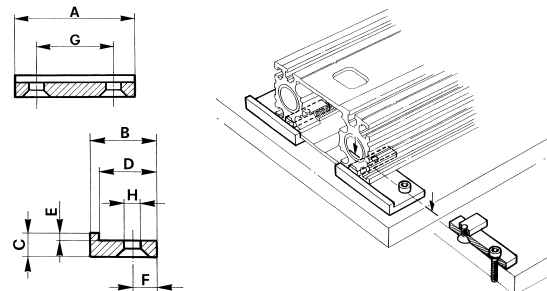
Die Standardpackung enthält 2 Stück mit Befestigungszubehör

Führungsstangenträger für Führungseinheiten der Serien J10/J11/J12

Größe	Artikelnr.
16	JF-601016
25	JF-601025
32	JF-601032
40	JF-601040
50	JF-601050
63	JF-601063
80	JF-601080
100	JF-601100

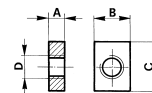


Größe	A	B	C	D	E	F	G	H	Artikelnr.
16	50	30	10	26	3	9	31	Ø 4,5	JF-14016
25	55	30	10	26	3	9	34	Ø 5,5	JF-14025
32	60	35	10	30	4	10	38	Ø 6,5	JF-14032
40	65	35	10	30	4	10	40	Ø 6,5	JF-14040
50	70	40	15	35	4	12,5	45	Ø 8,5	JF-14050
63	85	45	15	40	4	15	56	Ø 10,5	JF-14063
80 - 100	90	45	15	40	4	15	58	Ø 10,5	JF-14100



Die Standardpackung enthält 4 Stück mit Befestigungszubehör

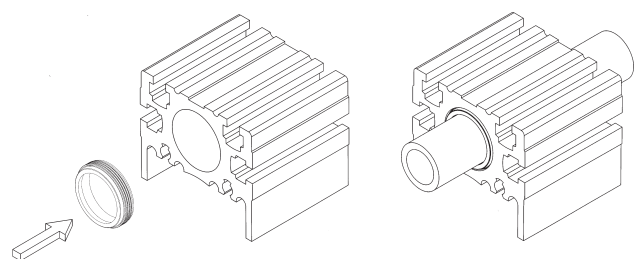
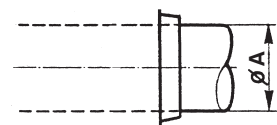
Größe	A	B	C	D	Artikelnr.
16	3	7	16	M4	JF-43016
25	4	8	16	M5	JF-43025
32 - 40	4	10	18	M6	JF-43040
50	6	13	18	M8	JF-43050
63	6	16	22	M10	JF-43063
80 - 100	8	16	25	M10	JF-43100



Die Standardpackung enthält 2 Stück mit Befestigungszubehör

Büchsen für Führungsstangenabstreifer

Größe	Ø A	Artikelnr.
16	12	JF-19016
25	16	JF-19025
32	20	JF-19032
40	22	JF-19040
50	25	JF-19050
63	28	JF-19063
80 - 100	32	JF-19100



Die Standardpackung enthält 2 Stück mit Befestigungszubehör