

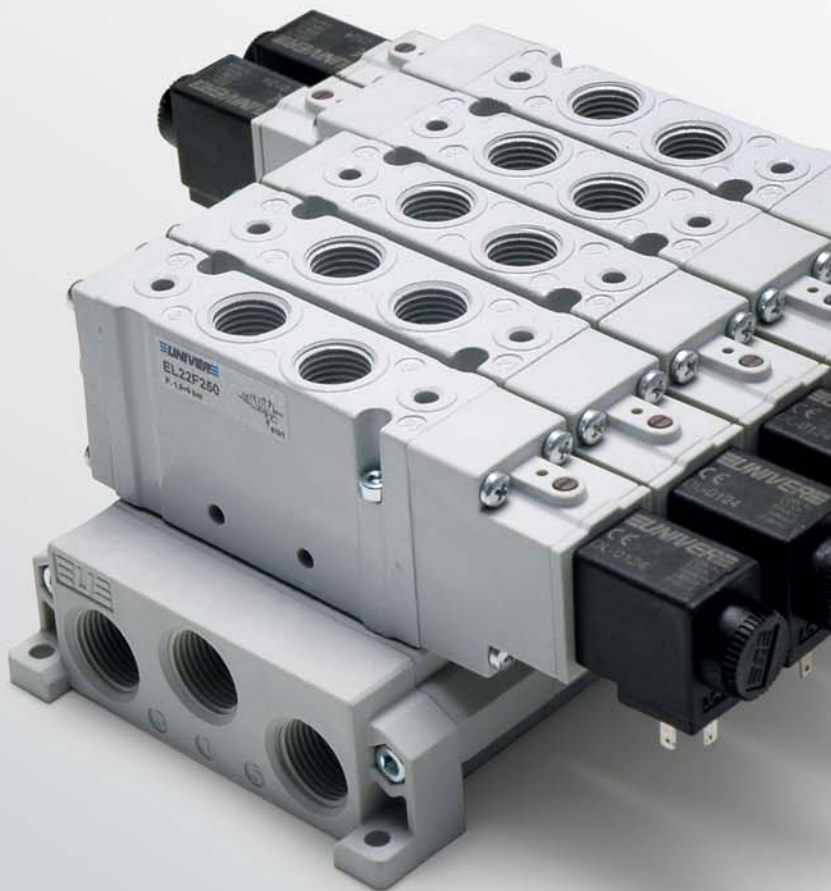
Distributori

ESSENTIAL

serie EL

18 mm - G1/8

22 mm - G1/4



Distributori

ESSENTIAL serie EL 18 mm (G1/8) 22 mm (G1/4)

PORTATA ELEVATA

800 NI/min (G1/8) 1700 NI/min (G1/4)

INGOMBRO RIDOTTO

18 mm (G1/8) 22 mm (G1/4)

SOLUZIONE COMPLETA

5/2 Monostabile/Bistabile

5/3 Centri chiusi/Centri aperti/Centri in pressione

3/2 NC+3/2 NC

3/2 NC+3/2 NO

3/2 NO+3/2 NO

ROBUSTA

Valvola corpo metallico

G1/8



G1/4



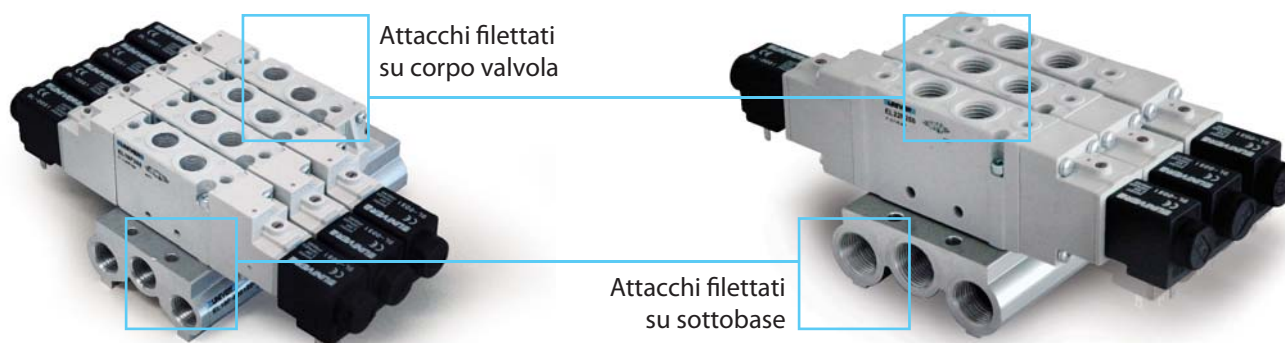
EL18F G1/8

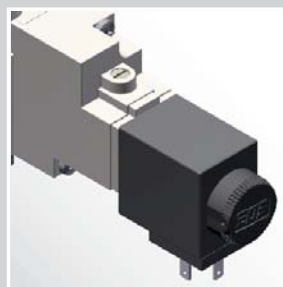
EL22F G1/4

Sottobase modulare in tecnopolimero

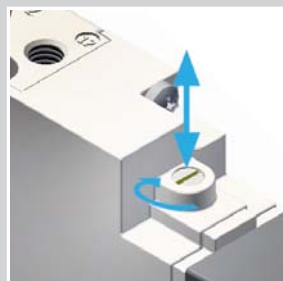


Sottobase in alluminio





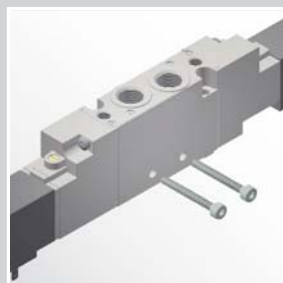
**Bobina tipo U6
intercambiabile**
12 - 24 V DC
24 - 110 - 220 V AC



**Comando manuale
(standard)**
Impulso 1/2 posizioni



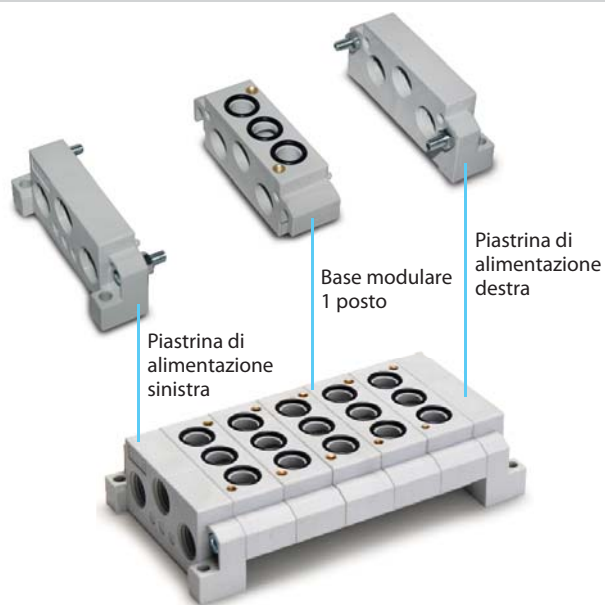
Montaggio su sottobase
Semplice installazione con
2 viti



Montaggio individuale
Forature laterali predisposte
sul corpo valvola



**Tecnologia tradizionale
UNIVER**
Spola dinamica
garantisce lunga durata
e affidabilità

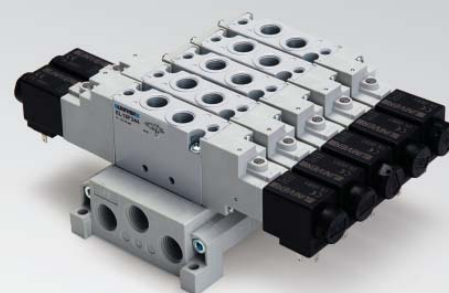


1 ÷ 10 posizioni



EL18F

Distributori ESSENTIAL 18 mm - G1/8



CARATTERISTICHE TECNICHE

Temperatura ambiente	-5 ÷ 50 °C
Temperatura fluido	Max 50 °C
Fluido	aria filtrata 10 µm, con o senza lubrificazione
Sistema di commutazione	spola
Vie/Posizioni	5/2 - 5/3 - 3/2+3/2
Pressione Max	8 bar (comando elettrico) 10 bar (comando pneumatico)
Comando	elettro - pneumatico indiretto, pneumatico
Ritorno	molla meccanica, molla pneumomeccanica, pneumatico amplificato, elettrico amplificato
Conessioni	G1/8
Portata nominale (Nl/min)	800 (5/2) 720 (5/3) 720 (3/2+3/2)

CARATTERISTICHE COSTRUTTIVE

Corpo valvola	zama
Guarnizioni	gomma nitrilica
Operatori	tecnopolimero
Sottobase	tecnopolimero/alluminio
Spola	alluminio

CARATTERISTICHE ELETTRICHE

Elettropilota	elettropilota U6
Bobina	serie DL
Tensione	12 V DC - 24 V DC - 24 V AC - 48 V AC - 110 V AC - 230 V AC
Assorbimento	2,5 W 5 VA
Grado di protezione	IP65
Comando manuale	impulso 1/2 posizioni

CHIAVE DI CODIFICA

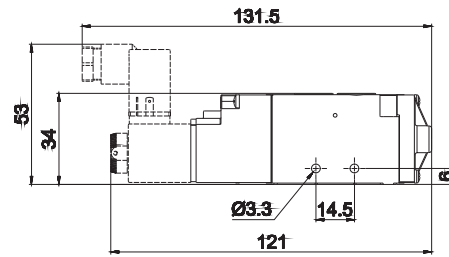
E	L	1	8	F	2	5	0	
		1			2	3	4	5

1 Serie	2 Tipologia
EL18F = Distributori ESSENTIAL 18 mm - G1/8	2 = 5/2 6 = 3/2+3/2 NC-NC 3 = 5/3 c.c. 7 = 3/2+3/2 NC-NO 4 = 5/3 c.a. 8 = 3/2+3/2 NO-NO 5 = 5/3 c.p.

3 Comando 14	4 Ritorno 12	5 Variante
3 = Pneumatico amplificato 5 = Elettrico amplificato DC/AC	0 = Molla pneumomeccanica 1 = Molla meccanica 3 = Pneumatico amplificato 5 = Elettrico amplificato DC/AC	D = Servoalimentazione esterna del pilota

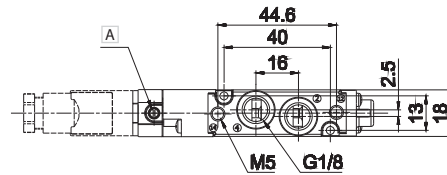
c.c. = centri chiusi c.a. = centri aperti c.p. = centri in pressione

■ Singolo impulso elettrico



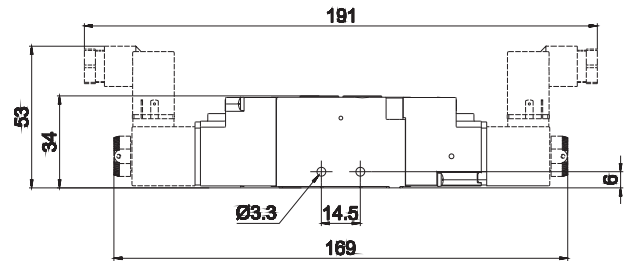
A Comando manuale

2 - 4 = Utilizzo
14 = Comando
12 = Ritorno



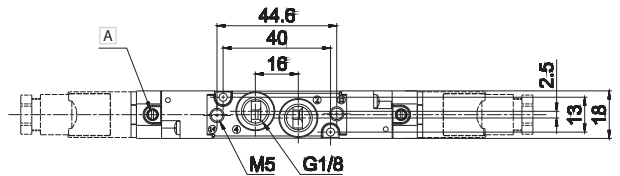
Simbolo	Tipologia	Comando	Ritorno	Pressione bar	Peso Kg	Codice
	5/2	elettrico amplificato	molla pneumomeccanica	1,9÷8	0,168	EL18F250
	5/2	elettrico amplificato	molla meccanica	2÷8	0,168	EL18F251

■ Doppio impulso elettrico



A Comando manuale

2 - 4 = Utilizzo
14 = Comando
12 = Ritorno

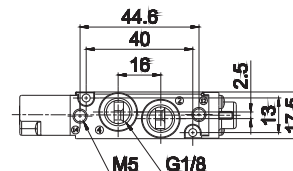
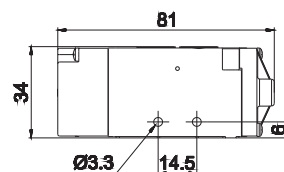


Simbolo	Tipologia	Comando	Ritorno	Pressione bar	Peso Kg	Codice
	5/2	elettrico amplificato	elettrico amplificato	1÷8	0,192	EL18F255
	5/3 c.c.	elettrico amplificato	elettrico amplificato	1,9÷8	0,192	EL18F355
	5/3 c.a.	elettrico amplificato	elettrico amplificato	1,9÷8	0,192	EL18F455
	5/3 c.p.	elettrico amplificato	elettrico amplificato	1,9÷8	0,192	EL18F555
	3/2 NC + 3/2 NC	elettrico amplificato	elettrico amplificato	1,5÷8	0,192	EL18F655
	3/2 NC + 3/2 NO	elettrico amplificato	elettrico amplificato	1,5÷8	0,192	EL18F755
	3/2 NO + 3/2 NO	elettrico amplificato	elettrico amplificato	1,5÷8	0,192	EL18F855

c.c. = centri chiusi c.a. = centri aperti c.p. = centri in pressione

Le elettrovalvole sono fornite senza bobina e connettore.

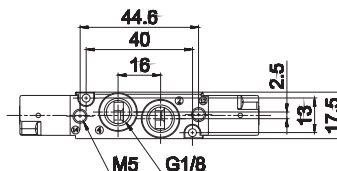
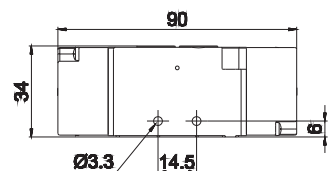
■ Singolo impulso pneumatico



2 - 4 = Utilizzo
14 = Comando
12 = Ritorno

Simbolo	Tipologia	Comando	Ritorno	Pressione bar	Peso Kg	Codice
	5/2	pneumatico amplificato	molla pneumomeccanica	1,9÷10	0,149	EL18F230
	5/2	pneumatico amplificato	molla meccanica	2÷10	0,149	EL18F231

■ Doppio impulso pneumatico

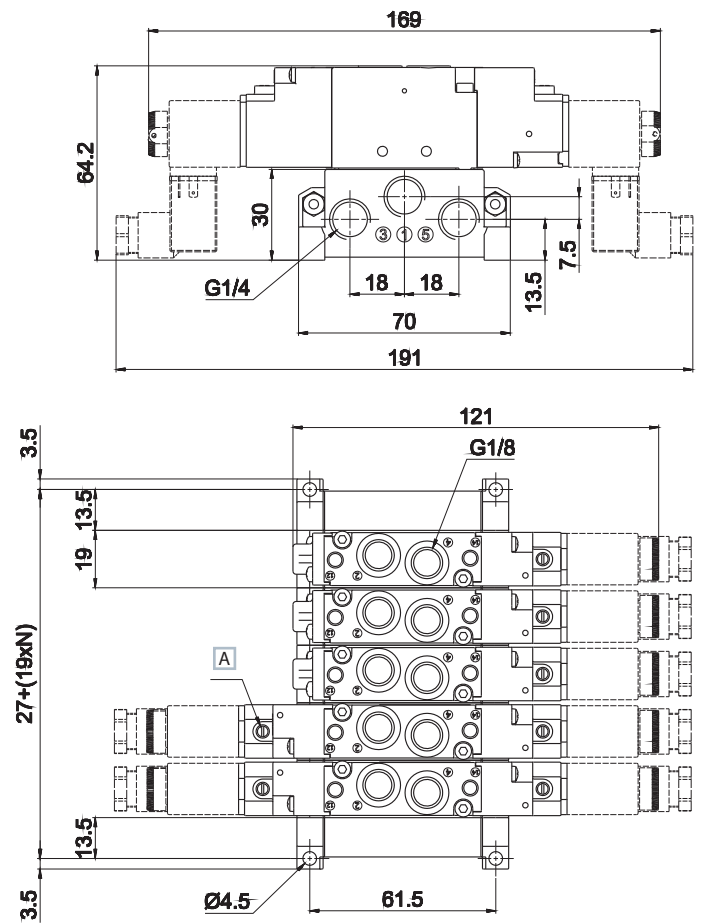
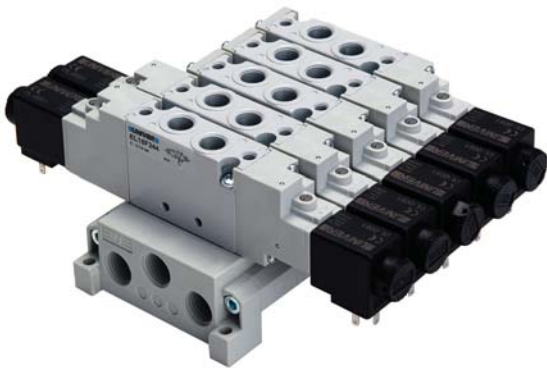


2 - 4 = Utilizzo
14 = Comando
12 = Ritorno

Simbolo	Tipologia	Comando	Ritorno	Pressione bar	Peso Kg	Codice
	5/2	pneumatico amplificato	pneumatico amplificato	0,7÷10	0,154	EL18F233
	5/3 c.c.	pneumatico amplificato	pneumatico amplificato	1,9÷10	0,154	EL18F333
	5/3 c.a.	pneumatico amplificato	pneumatico amplificato	1,9÷10	0,154	EL18F433
	5/3 c.p.	pneumatico amplificato	pneumatico amplificato	1,9÷10	0,154	EL18F533
	3/2 NC + 3/2 NC	pneumatico amplificato	pneumatico amplificato	1,5÷10	0,154	EL18F633
	3/2 NC + 3/2 NO	pneumatico amplificato	pneumatico amplificato	1,5÷10	0,154	EL18F733
	3/2 NO + 3/2 NO	pneumatico amplificato	pneumatico amplificato	1,5÷10	0,154	EL18F833

c.c. = centri chiusi c.a. = centri aperti c.p. = centri in pressione

Sottobase modulare in tecnopolimero



- A** Comando manuale
- 1 = Alimentazione
 - 2 - 4 = Utilizzo
 - 3 - 5 = Scarico
 - 14 = Comando
 - 12 = Ritorno
- N = Numero posti valvola

EL18SF300	EL18SF515	EL18SF516	EL18SF518	EL18SF560	EL18SF570
Base 1 posto viti e guarnizioni incluse nella fornitura	Piastrina di alimentazione sinistra G1/4	Piastrina di alimentazione destra G1/4 viti e guarnizioni incluse nella fornitura	Molla per fissaggio guida DIN vite inclusa nella fornitura	Piastrina di chiusura posto valvola non utilizzato viti incluse nella fornitura	Piastrina di alimentazione intermedia viti incluse nella fornitura

Bobina e connettore

■ Bobina



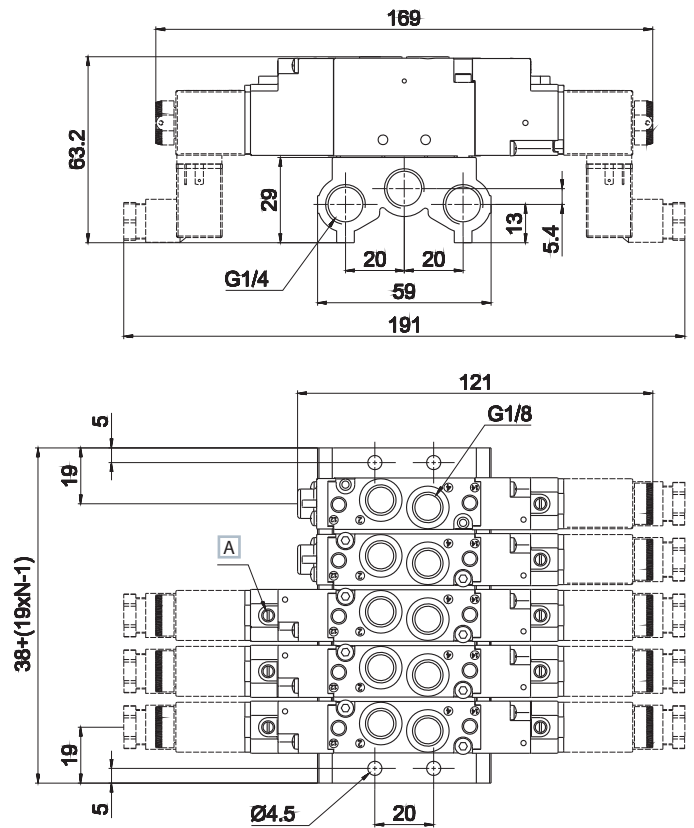
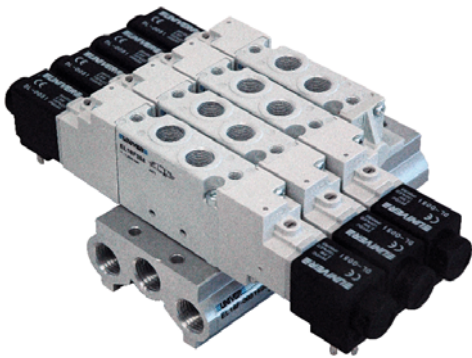
- DL-0050 24 V AC 50/60 Hz 5 VA
- DL-0051 12 V DC 2,5 W
- DL-0106 24 V DC 2,5 W
- DL-0108 110 V AC 50/60 Hz 5 VA
- DL-0124 230 V AC 50/60 Hz 5 VA

■ Connettore



AM-5109

Sottobase in alluminio

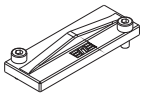


Codice	N. posizioni
EL18SF900-02	2
EL18SF900-03	3
EL18SF900-04	4
EL18SF900-05	5
EL18SF900-06	6
EL18SF900-07	7
EL18SF900-08	8
EL18SF900-09	9
EL18SF900-10	10



La fornitura della sottobase comprende guarnizioni e viti di assemblaggio valvole

EL18SF560



Piastrina di chiusura posto valvola non utilizzato
viti incluse nella fornitura

- A** Comando manuale
- 1 = Alimentazione
 - 2 - 4 = Utilizzo
 - 3 - 5 = Scarico
 - 14 = Comando
 - 12 = Ritorno
- N = Numero posti valvola

EL22F

Distributori ESSENTIAL 22 mm - G1/4



CARATTERISTICHE TECNICHE

Temperatura ambiente	-5 ÷ 50 °C
Temperatura fluido	Max 50 °C
Fluido	aria filtrata 10 µm, con o senza lubrificazione
Sistema di commutazione	spola
Vie/Posizioni	5/2 - 5/3 - 3/2+3/2
Pressione Max	8 bar (comando elettrico) 10 bar (comando pneumatico)
Comando	elettro - pneumatico indiretto, pneumatico
Ritorno	molla meccanica, molla pneumomeccanica, pneumatico amplificato, elettrico amplificato
Conessioni	G1/4
Portata nominale (NI/min)	1700 (5/2) 1450 (5/3) 1450 (3/2+3/2)

CARATTERISTICHE COSTRUTTIVE

Corpo valvola	alluminio
Guarnizioni	gomma nitrilica
Operatori	tecnopolimero
Sottobase	tecnopolimero/alluminio
Spola	alluminio

CARATTERISTICHE ELETTRICHE

Elettropilota	elettropilota U6
Bobina	serie DL
Tensione	12 V DC - 24 V DC - 24 V AC - 48 V AC - 110 V AC - 230 V AC
Assorbimento	2,5 W 5 VA
Grado di protezione	IP65
Comando manuale	impulso 1/2 posizioni

CHIAVE DI CODIFICA

E	L	2	2	F	2	5	0	
		1	2	3	4	5		

1 Serie EL22F = Distributori ESSENTIAL 22 mm - G1/4	2 Tipologia 2 = 5/2 6 = 3/2+3/2 NC-NC 3 = 5/3 c.c. 7 = 3/2+3/2 NC-NO 4 = 5/3 c.a. 8 = 3/2+3/2 NO-NO 5 = 5/3 c.p.
3 Comando 14 3 = Pneumatico amplificato 5 = Elettrico amplificato DC/AC	4 Ritorno 12 0 = Molla pneumomeccanica 1 = Molla meccanica 3 = Pneumatico amplificato 5 = Elettrico amplificato DC/AC
	5 Variante D = Servoalimentazione esterna del pilota

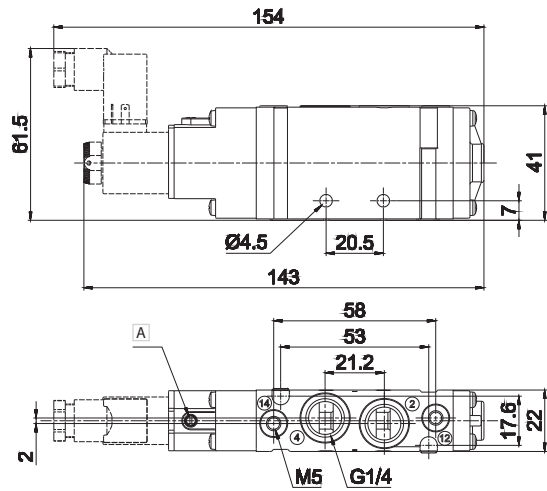
c.c. = centri chiusi c.a. = centri aperti c.p. = centri in pressione

■ Singolo impulso elettrico



A Comando manuale

2 - 4 = Utilizzo
14 = Comando
12 = Ritorno



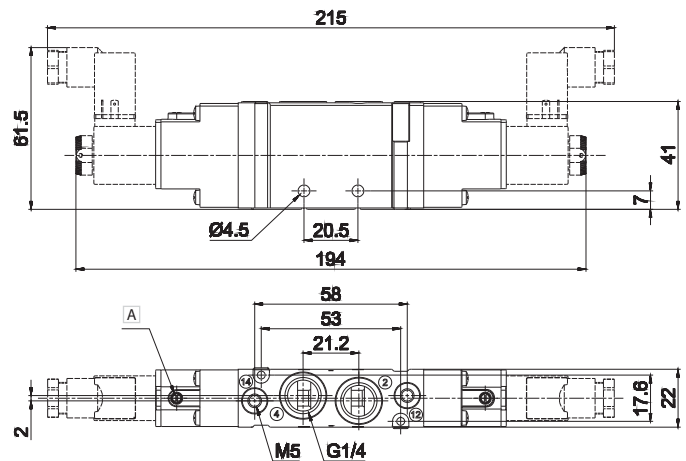
Simbolo	Tipologia	Comando	Ritorno	Pressione bar	Peso Kg	Codice
	5/2	elettrico amplificato	molla pneumomeccanica	1,5÷8	0,186	EL22F250
	5/2	elettrico amplificato	molla meccanica	1,9÷8	0,186	EL22F251

■ Doppio impulso elettrico



A Comando manuale

2 - 4 = Utilizzo
14 = Comando
12 = Ritorno

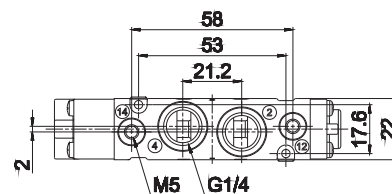
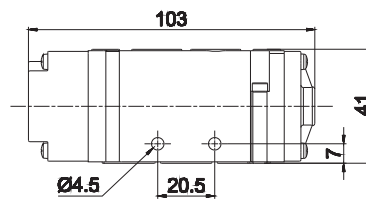


Simbolo	Tipologia	Comando	Ritorno	Pressione bar	Peso Kg	Codice
	5/2	elettrico amplificato	elettrico amplificato	1,5÷8	0,210	EL22F255
	5/3 c.c.	elettrico amplificato	elettrico amplificato	1,9÷8	0,210	EL22F355
	5/3 c.a.	elettrico amplificato	elettrico amplificato	1,9÷8	0,210	EL22F455
	5/3 c.p.	elettrico amplificato	elettrico amplificato	1,9÷8	0,210	EL22F555
	3/2 NC + 3/2 NC	elettrico amplificato	elettrico amplificato	1,5÷8	0,210	EL22F655
	3/2 NC + 3/2 NO	elettrico amplificato	elettrico amplificato	1,9÷8	0,210	EL22F755
	3/2 NO + 3/2 NO	elettrico amplificato	elettrico amplificato	1,9÷8	0,210	EL22F855

c.c. = centri chiusi c.a. = centri aperti c.p. = centri in pressione

Le elettrovalvole sono fornite senza bobina e connettore.

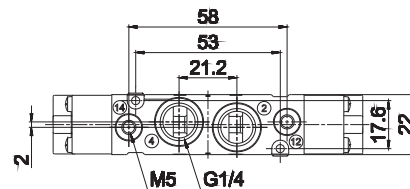
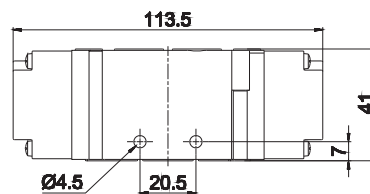
■ Singolo impulso pneumatico



2 - 4 = Utilizzo
14 = Comando
12 = Ritorno

Simbolo	Tipologia	Comando	Ritorno	Pressione bar	Peso Kg	Codice
	5/2	pneumatico amplificato	molla pneumomeccanica	1,9÷10	0,167	EL22F230
	5/2	pneumatico amplificato	molla meccanica	2÷10	0,167	EL22F231

■ Doppio impulso pneumatico

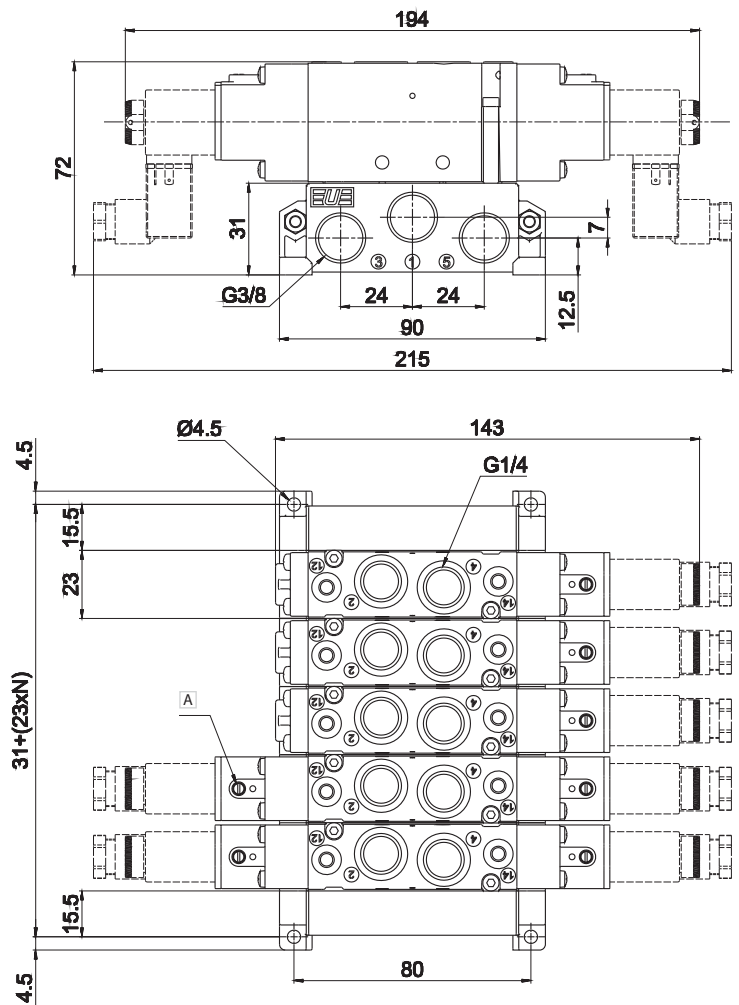


2 - 4 = Utilizzo
14 = Comando
12 = Ritorno

Simbolo	Tipologia	Comando	Ritorno	Pressione bar	Peso Kg	Codice
	5/2	pneumatico amplificato	pneumatico amplificato	0,7÷10	0,172	EL22F233
	5/3 c.c.	pneumatico amplificato	pneumatico amplificato	1,6÷10	0,172	EL22F333
	5/3 c.a.	pneumatico amplificato	pneumatico amplificato	1,6÷10	0,172	EL22F433
	5/3 c.p.	pneumatico amplificato	pneumatico amplificato	1,6÷10	0,172	EL22F533
	3/2 NC + 3/2 NC	pneumatico amplificato	pneumatico amplificato	1,3÷10	0,172	EL22F633
	3/2 NC + 3/2 NO	pneumatico amplificato	pneumatico amplificato	1,3÷10	0,172	EL22F733
	3/2 NO + 3/2 NO	pneumatico amplificato	pneumatico amplificato	1,3÷10	0,172	EL22F833

c.c. = centri chiusi c.a. = centri aperti c.p. = centri in pressione

Sottobase modulare in tecnopolimero

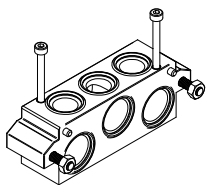


A Comando manuale

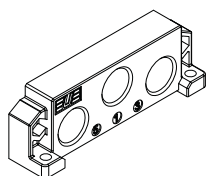
- 1 = Alimentazione
- 2 - 4 = Utilizzo
- 3 - 5 = Scarico
- 14 = Comando
- 12 = Ritorno

N = Numero posti valvola

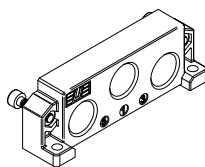
EL22SF300 EL22SF515 EL22SF516 EL22SF518 EL22SF560 EL22SF570



base 1 posto
viti e guarnizioni incluse
nella fornitura



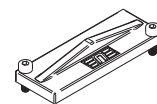
piastrina di alimentazione
sinistra G3/8



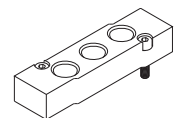
piastrina di alimentazione
destra G3/8
viti e guarnizioni incluse
nella fornitura



molla per fissaggio guida DIN
viti incluse nella fornitura



piastrina di chiusura
posto valvola non utilizzato
viti incluse nella fornitura



piastrina di alimentazione
intermedia per versione
filettata
viti incluse nella fornitura

Bobina e connettore

■ Bobina



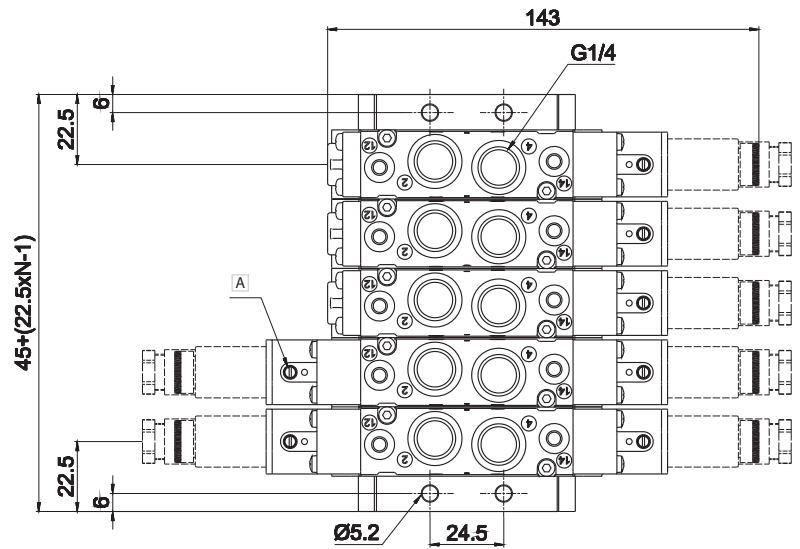
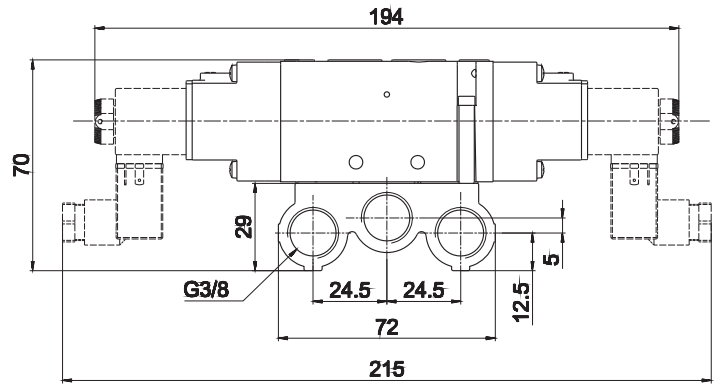
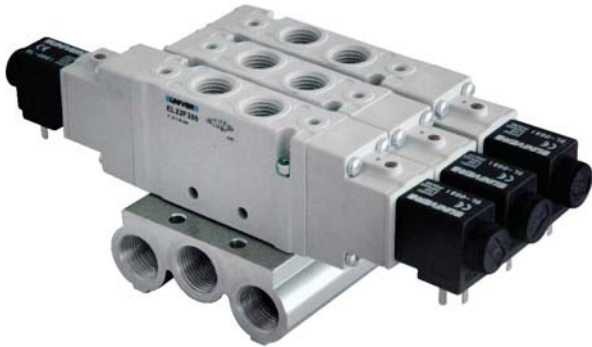
- DL-0050 24 V AC 50/60 Hz 5 VA
- DL-0051 12 V DC 2,5 W
- DL-0106 24 V DC 2,5 W
- DL-0108 110 V AC 50/60 Hz 5 VA
- DL-0124 230 V AC 50/60 Hz 5 VA

■ Connettore



AM-5109

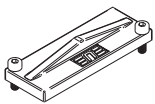
Sottobase in alluminio



Codice	N. posizioni
EL22SF900-02	2
EL22SF900-03	3
EL22SF900-04	4
EL22SF900-05	5
EL22SF900-06	6
EL22SF900-07	7
EL22SF900-08	8
EL22SF900-09	9
EL22SF900-10	10

La fornitura della sottobase comprende guarnizioni e viti di assemblaggio valvole

EL22SF560



piastrina di chiusura
posto valvola non utilizzato
viti incluse nella fornitura

A Comando manuale

- 1 = Alimentazione
- 2 - 4 = Utilizzo
- 3 - 5 = Scarico
- 14 = Comando
- 12 = Ritorno

N = Numero posti valvola



UNIVER S.p.A.

Sede centrale

I - 20128 **Milano**
Via Eraclito, 31
Tel. +39 02 25298.1
Fax +39 02 2575254
info@univer-group.com
www.univer-group.com

UNIVER SERVICE S.r.l.

Sede centrale

I - 20128 **Milano**
Via Empedocle, 20
Tel. +39 02 25298.1
Fax +39 02 25298370
universervice@universervice.it
www.universervice.it

Unità operative

LOMBARDIA

I - 20128 **Milano**
Via Empedocle, 20
Tel. +39 02 25298.1
Fax +39 02 25298370
universervice@universervice.it

I - 24060 Castelli Calepio **Bergamo**
Via C. Curotti, 31/33
Tel. +39 030 7435420
Fax +39 030 733328
castellicalepio@universervice.it

I - 22040 Monguzzo **Como**
Via Valassina, 18/b3
Tel. +39 031 617922
Fax +39 031 651222
monguzzo@universervice.it

PIEMONTE/LIGURIA/VALLE D'AOSTA

I - 10071 Borgaro Torinese **Torino**
Via Veneto, 18
Tel. +39 011 4501871
Fax +39 011 4502898
torino@universervice.it

VENETO/FRIULI VENEZIA-GIULIA TRENTINO-ALTO ADIGE

I - 30030 Vigonovo **Venezia**
Via Prima strada 16/A - Loc. Galta
Tel. +39 049 9834140
Fax +39 049 9833972
vigonovo@universervice.it

EMILIA ROMAGNA

I - 40069 Zola Predosa **Bologna**
Via Balzani, 5
Tel. +39 051 753907
Fax +39 051 6184751
bologna@universervice.it

CENTRO/SUD

I - 40069 Zola Predosa **Bologna**
Via Balzani, 5
Tel. +39 051 753907
Fax +39 051 6184751
bologna@universervice.it

UNIVER DO BRASIL S/A

BRASILE - 13474-764
Americana **São Paulo**
Rua do Polyester, 29
Distrito Industrial Abdo Najar
Tel. +55 19 3113-9400
Fax +55 19 3113-9405
atendimento@univer.com.br

UNIVER CHINA

CINA - Shanghai
399 Fu Te North Road,
Free Zone, Pudong
info@univer-china.com

UNIVER FRANCE S.a.s.

FRANCIA - 68000
Colmar
1, rue Denis Papin
Tel. +33 3 89210900
Fax +33 3 89216850
info@univer-france.fr

UNIVER G.m.b.H.

GERMANIA - D-65428
Rüsselsheim
Eisenstraße 51
Tel. +49 6142 408320
Fax +49 6142 4083290
info@univer-gmbh.de

UNIVER NORTH AMERICA

USA - 48312
Sterling Heights - **Michigan**
6620 Cobb Drive
Tel. +1 248 299 0525
Fax +1 248 299 0528
info@univer-group.us

UNIVER POLSKA Sp. z o.o.

POLONIA - 25-663
Kielce
ul. K. Olszewskiego 21E
Tel. +48 41 278 72 53
Fax +48 41 278 72 54
univer@univer-group.pl

UNIVER S.L.

SPAGNA - 08210
Barbera Del Valles **Barcelona**
Ronda Industria, 26 - 28
Tel. +34 93 7297360
Fax +34 93 7297380
univer@univerweb.com

Distributori nel mondo:

Rivolgersi all'ufficio commerciale o
visitare il sito www.univer-group.com



www.univer-group.com