

AG

Valvole ad otturatore per vuoto G1/8 ÷ G1 1/2

- Ampia gamma: G1/8 - G1/4 - G3/8 - G1/2 - G3/4 - G1 - G1 1/2
- Sistema ad otturatore originale Univer riconosciuto negli anni dal mercato
- Versione servocomandata
- Una gamma completa di elettrovalvole e servovalvole per vuoto con attacchi G1/8 ÷ G1 1/2 per soddisfare tutte le esigenze
- Il sistema interno ad otturatore garantisce affidabilità e lunga durata



CARATTERISTICHE TECNICHE

Temperatura ambiente	+50 °C						
Temperatura fluido	-5 ÷ +60 °C						
Fluido	aria filtrata 50 µm lubrificata o non - vuoto						
Sistema di commutazione	otturatore						
Vie/Posizioni	2/2 NC (su richiesta), 3/2 NC, 3/2 NO, 3/2 NC-NO						
Pressione	max 10 bar						
Comando	indiretto con aria o vuoto						
Ritorno	automatico con vuoto						
Conessioni	G 1/8	G 1/4	G 3/8	G 1/2	G 3/4	G 1	G 1 1/2
Diametro nominale (mm)	5,5	8	10	15	19	25	39

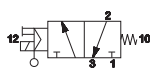
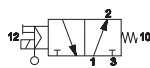
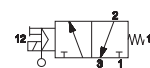
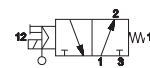
CARATTERISTICHE COSTRUTTIVE

Corpo valvola	G1/8 ÷ G1 = zama G1 1/2 = alluminio
Guarnizioni	elettrovalvola per vuoto servocomandata da aria compressa otturatori conici in poliuretano e membrana Vulkollan elettrovalvola per vuoto diretto asservito da vuoto tamponi in silicone
Operatori	G1/8 ÷ G1 = zama G1 1/2 = alluminio
Spola	G1/8 ÷ G3/8 = alluminio G1/2 ÷ G1 1/2 = acciaio + plastica

CARATTERISTICHE ELETTRICHE

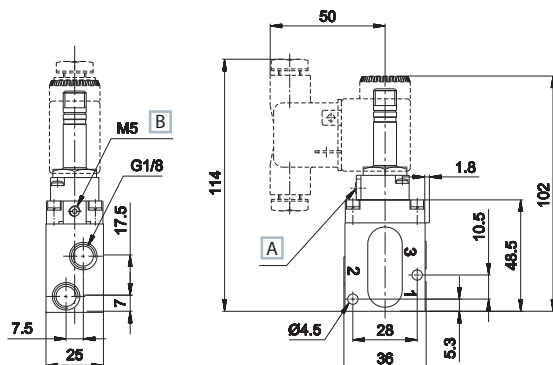
	G1/8 G1/4	G1/4 ÷ G1 1/2
Elettropilota	U1	U2
Bobina	DA	DB
Assorbimento	3,5 W (DC) - 5 VA (AC)	11 W (DC) - 10 VA (AC)
Connettore	AM 5110	AM 5111
Tensione	12 V DC - 24 V DC - 24 V AC - 110 V AC - 230 V AC	
Comando manuale	a vite 2 posizioni	

Elettrovalvola 3/2 per vuoto servocomandato da aria compressa

3/2 NC G1/8
AG-30013/2 NO G1/8
AG-30023/2 NC G1/4 - G3/8
AG-3009
AG-30113/2 NO G1/4 - G3/8
AG-3010
AG-3012

	Attacco	Comando	Ritorno	Ø		Tempo (ms)		Pressione minima di controllo bar	Pompa max m ³ /h	Vuoto max		Peso Kg	Bobina	Codice
				mm	Ecc.	Dis.	mm Hg			Torr				
3/2 NC	G1/8	elettrico	molla	5,5	14	25	1,5	1,5	1,5	759,5	0,5	0,25	U1	AG-3001
	G1/4	amplificato	meccanica	8	16	27	2,5	4	4	759,5	0,5	0,58	U2	AG-3009
	G3/8	amplificato	meccanica	10	16	27	2,5	10	10	759,5	0,5	0,56	U2	AG-3011
3/2 NO	G1/8	elettrico	molla	5,5	14	25	1,5	1,5	1,5	759,5	0,5	0,25	U1	AG-3002
	G1/4	amplificato	meccanica	8	16	27	2,5	4	4	759,5	0,5	0,58	U2	AG-3010
	G3/8	amplificato	meccanica	10	16	27	2,5	10	10	759,5	0,5	0,56	U2	AG-3012

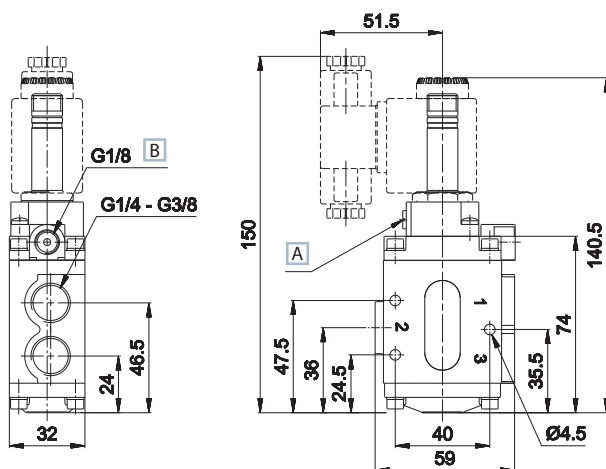
G1/8



- 1 = Alimentazione (vuoto)
2 = Utilizzo
3 = Scarico

- A Comando manuale
B Servoalimentazione esterna del pilota

G1/4 - G3/8



- 1 = Alimentazione (vuoto)
2 = Utilizzo
3 = Scarico

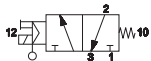
- A Comando manuale
B Servoalimentazione esterna del pilota

A richiesta: servoalimentazione esterna del pilota e G1/4 - G3/8 U2 senza comando manuale
Le elettrovalvole sono fornite senza bobina, connettore e ghiera di bloccaggio

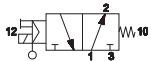
Elettrovalvola 3/2 per vuoto servocomandata da aria compressa



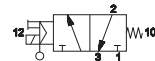
3/2 NC G1/2 - G3/4 - G1
 AG-3020
 AG-3040
 AG-3050



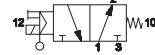
3/2 NO G1/2 - G3/4 - G1
 AG-3021
 AG-3041
 AG-3051




3/2 NC G1 1/2
 AG-3062

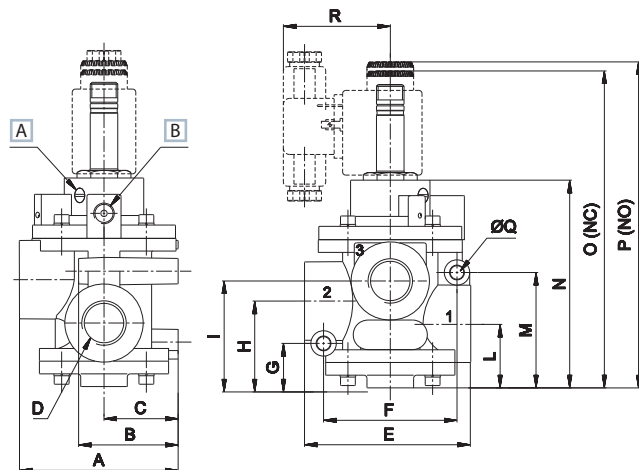


3/2 NO G1 1/2
 AG-3063



	Attacco	Comando	Ritorno	Ø		Tempo (ms)		Pressione minima di controllo bar	Pompa max m ³ /h	Vuoto max		Peso Kg	Bobina	Codice
				mm	Ecc.	Dis.	mm Hg			Torr				
3/2 NC	G1/2	elettrico amplificato	molla meccanica	15	16	40	3	20	759,5	0,5	1,19	U2	AG-3020	
	G3/4			19	16	40	3	35	759,5	0,5	1,13	U2	AG-3040	
	G1			25	18	42	3	90	759,5	0,5	1,62	U2	AG-3050	
	G1 1/2			39	60	38	4	180	759,5	0,5	2,25	U2	AG-3062	
3/2 NO	G1/2	elettrico amplificato	molla meccanica	15	16	40	3	20	759,5	0,5	1,19	U2	AG-3021	
	G3/4			19	16	40	3	35	759,5	0,5	1,13	U2	AG-3041	
	G1			25	18	42	3	90	759,5	0,5	1,62	U2	AG-3051	
	G1 1/2			39	60	38	4	180	759,5	0,5	2,25	U2	AG-3063	

■ G1/2 - G3/4 - G1

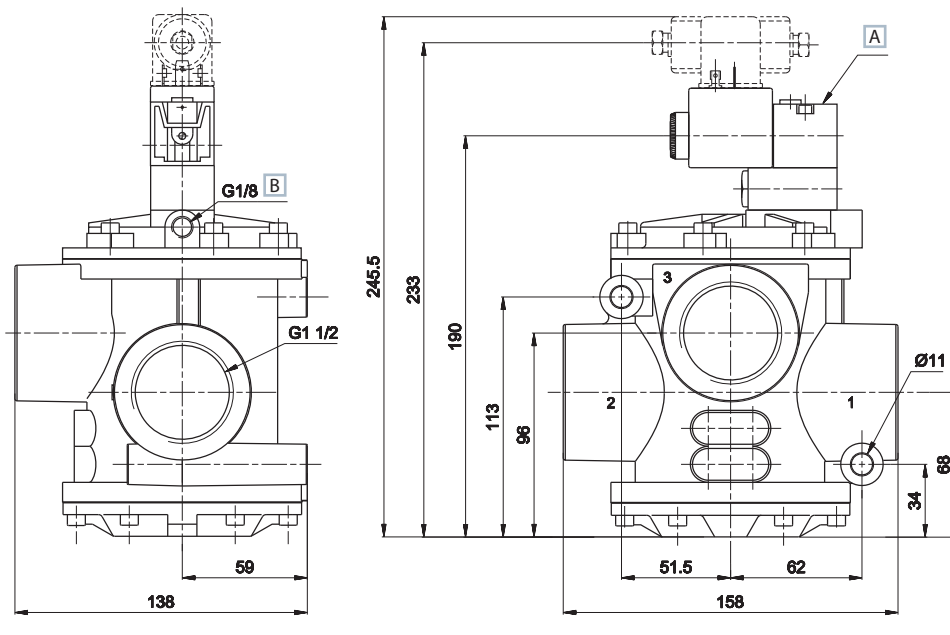


1 = Alimentazione
 2 = Utilizzo
 3 = Scarico

A Comando manuale
 B Servoalimentazione esterna del pilota

	A	B	C	D	E	F	G	H	I	L	M	N	O	P	Q	R
G1/2	75	47	35	G1/2	78,5	63	21	41	50,5	30	54,5	100	150	154	6,4	50,5
G3/4	75	47	35	G3/4	78,5	63	21	41	50,5	30	54,5	100	150	154	6,4	50,5
G1	89	55	40	G1	101	76	25,5	51	64	38	62,5	115	167	175	8,4	50

■ G1 1/2

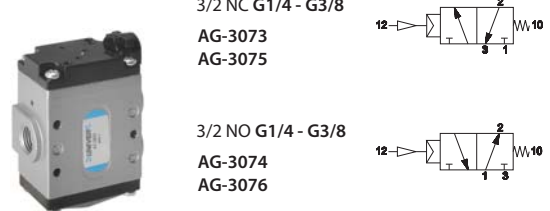
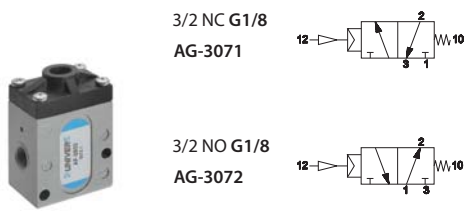


1 = Alimentazione
 2 = Utilizzo
 3 = Scarico

A Comando manuale
 B Servoalimentazione esterna del pilota

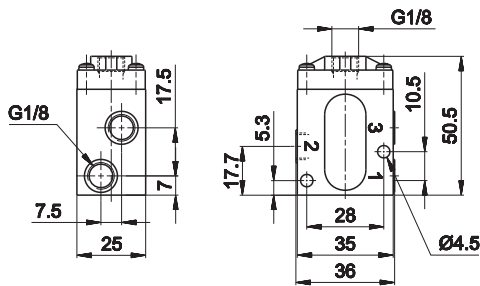
Le elettrovalvole sono fornite senza bobina, connettore e ghiera di bloccaggio

Servovalvola 3/2 per vuoto servocomandata da aria compressa

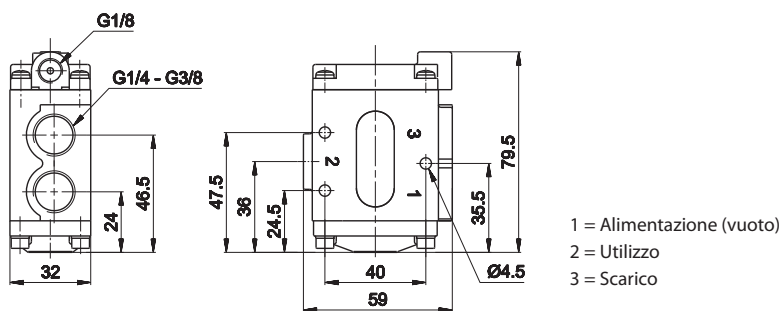


	Attacco	Comando	Ritorno	Ø mm	Tempo (ms)		Pressione minima di controllo bar	Pompa max m ³ /h	Vuoto max		Peso Kg	Codice
					Ecc.	Dis.			mm Hg	Torr		
3/2 NC	G1/8	pneumatico	molla	5,5	3	6	1,5	1,5	759,5	0,5	0,21	AG-3071
	G1/4	amplificato	meccanica	8	4	8	2,5	4	759,5	0,5	0,54	AG-3073
	G3/8			10	4	8	2,5	10	759,5	0,5	0,52	AG-3075
3/2 NO	G1/8	pneumatico	molla	5,5	3	6	1,5	1,5	759,5	0,5	0,21	AG-3072
	G1/4	amplificato	meccanica	8	4	8	2,5	4	759,5	0,5	0,54	AG-3074
	G3/8			10	4	8	2,5	10	759,5	0,5	0,52	AG-3076

G1/8



G1/4 - G3/8

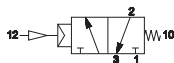


Servovalvola 3/2 per vuoto servocomandata da aria compressa



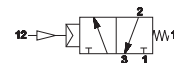
3/2 NC G1/2 - G3/4 - G1

- AG-3081
- AG-3091
- AG-3100



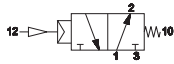
3/2 NC G1 1/2

- AG-3110



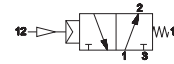
3/2 NO G1/2 - G3/4 - G1

- AG-3082
- AG-3092
- AG-3101



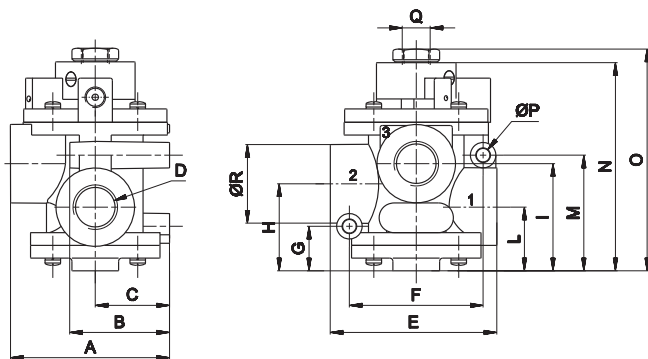
3/2 NO G1 1/2

- AG-3111



	Attacco	Comando	Ritorno	Ø mm	Tempo (ms)		Pressione minima di controllo bar	Pompa max m³/h	Vuoto max		Peso Kg	Codice
					Ecc.	Dis.			mm Hg	Torr		
3/2 NC	G1/2	pneumatico amplificato	molla meccanica	15	6	15	3	20	759,5	0,5	1,16	AG-3081
	G3/4			19	6	15	3	35	759,5	0,5	1,10	AG-3091
	G1			25	7	16	3	90	759,5	0,5	1,59	AG-3100
	G1 1/2			39	65	25	4	180	759,5	0,5	2,19	AG-3110
3/2 NO	G1/2	pneumatico amplificato	molla meccanica	15	6	15	3	20	759,5	0,5	1,16	AG-3082
	G3/4			19	6	15	3	35	759,5	0,5	1,10	AG-3092
	G1			25	7	16	3	90	759,5	0,5	1,59	AG-3101
	G1 1/2			39	65	25	4	180	759,5	0,5	2,19	AG-3111

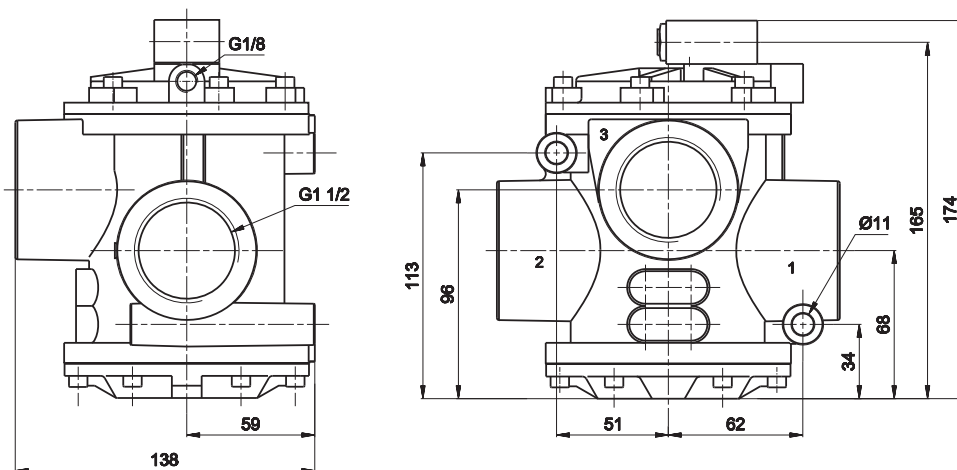
G1/2 - G3/4 - G1



- 1 = Alimentazione (vuoto)
- 2 = Utilizzo
- 3 = Scarico

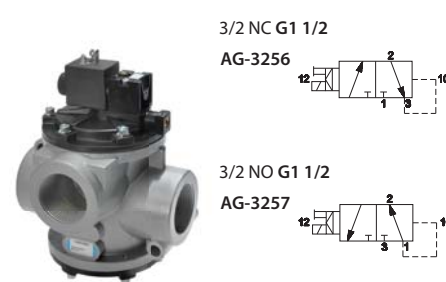
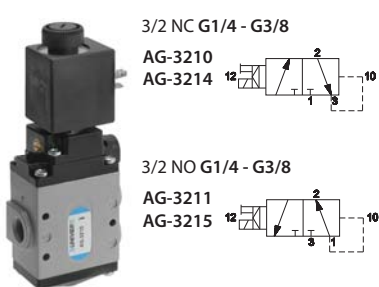
	A	B	C	D	E	F	G	H	I	L	M	N	O	P	Q	R
G1/2	75	47	35	G1/2	78,5	63	21	41	50,5	30	54,5	100	105	6,4	G1/4	37
G3/4	75	47	35	G3/4	78,5	63	21	41	50,5	30	54,5	100	105	6,4	G1/4	37
G1	88,5	55	40	G1	101	76	25,5	51	64	38	62,5	115	120,5	8,4	G1/4	45

G1 1/2



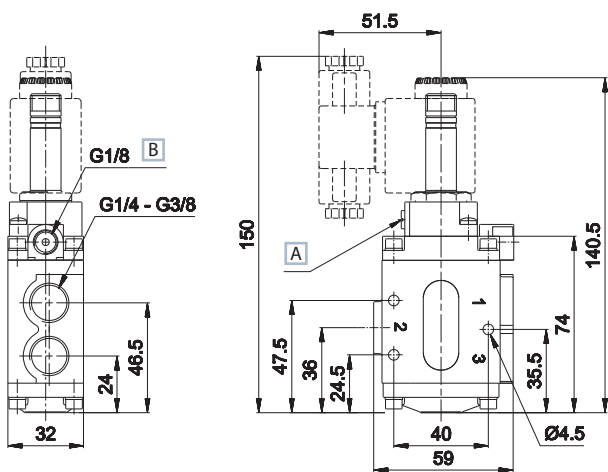
- 1 = Alimentazione (vuoto)
- 2 = Utilizzo
- 3 = Scarico

Elettrovalvole 3/2 per vuoto diretto asservito da vuoto

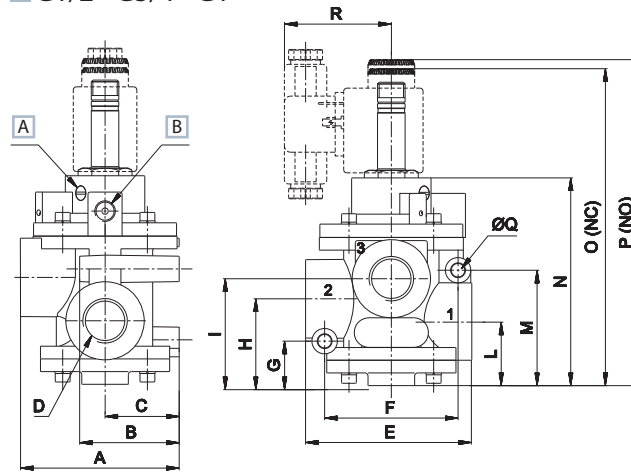


	Attacco	Comando	Ritorno	Ø		Tempo (ms)		Pompa max m ³ /h	Vuoto min.		Vuoto max.		Peso Kg	Bobina	Codice
				mm	Ecc.	Dis.	mm Hg		Torr	mm Hg	Torr				
3/2 NC	G1/4	elettrico amplificato	vuoto	8	25	16	4	150	610	759,5	0,5	0,52	U2	AG-3210	
	G3/8			10	25	16	10	150	610	759,5	0,5	0,56	U2	AG-3214	
	G1/2			15	30	15	20	150	610	759,5	0,5	1,19	U2	AG-3222	
	G3/4			19	30	15	35	150	610	759,5	0,5	1,13	U2	AG-3232	
	G1			25	38	18	90	150	610	759,5	0,5	1,62	U2	AG-3242	
	G1 1/2			39	75	50	100	150	610	759,5	0,5	2	U2	AG-3256	
3/2 NO	G1/4	elettrico amplificato	vuoto	8	20	14	4	150	610	759,5	0,5	0,58	U2	AG-3211	
	G3/8			10	20	14	10	150	610	759,5	0,5	0,56	U2	AG-3215	
	G1/2			15	20	18	20	150	610	759,5	0,5	1,19	U2	AG-3223	
	G3/4			19	20	18	35	150	610	759,5	0,5	1,13	U2	AG-3233	
	G1			25	25	20	90	150	610	759,5	0,5	1,62	U2	AG-3243	
	G1 1/2			39	70	60	100	150	610	759,5	0,5	2	U2	AG-3257	

G1/4 - G3/8

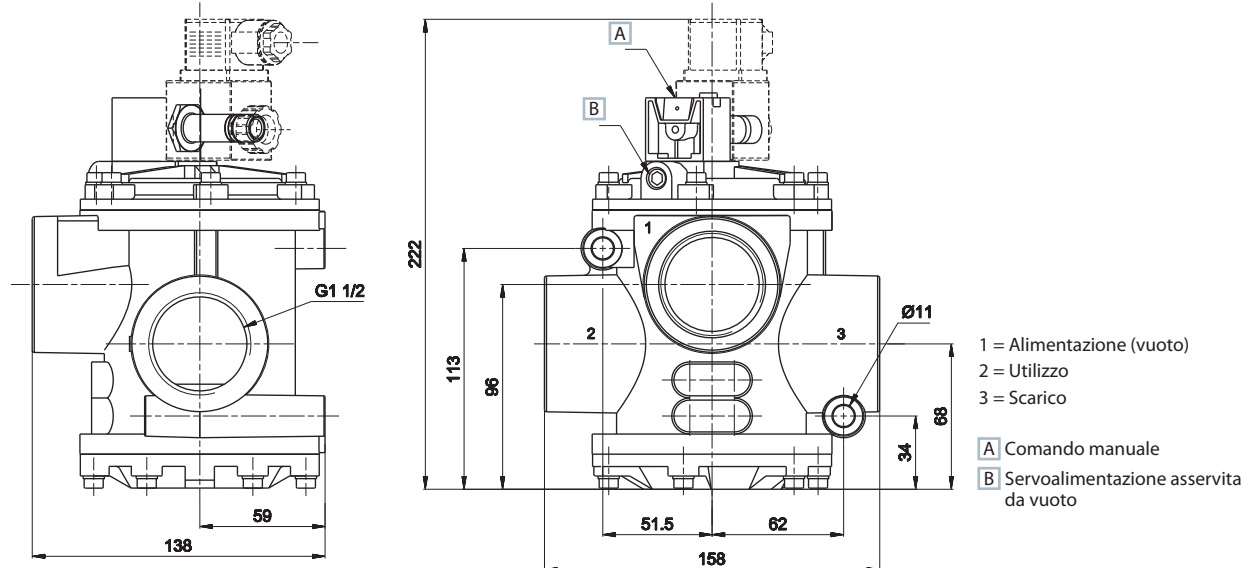


G1/2 - G3/4 - G1



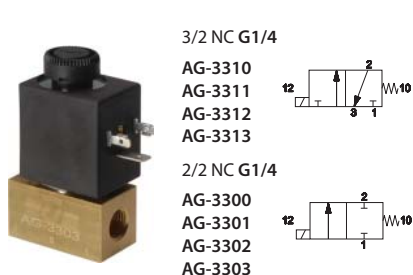
	A	B	C	D	E	F	G	H	I	L	M	N	O	P	Q	R
G1/2	75	47	35	G1/2	78,5	63	21	41	50,5	30	54,5	100	150	154	6,4	50,5
G3/4	75	47	35	G3/4	78,5	63	21	41	50,5	30	54,5	100	150	154	6,4	50,5
G1	89	55	40	G1	101	76	25,5	51	64	38	62,5	115	167	175	8,4	50

G1 1/2



Versione 2/2 inserire un tappo sullo scarico (3)
Le elettrovalvole sono fornite senza bobina, connettore e ghiera di bloccaggio

Valvole a solenoide 2/2 - 3/2 a comando diretto per vuoto

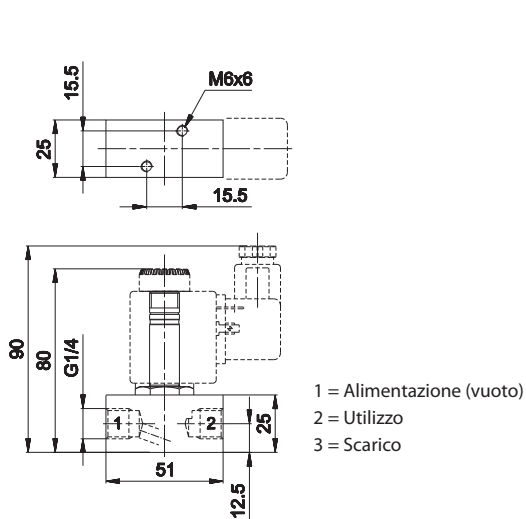


Materiale:
 corpo valvola G1/4 = ottone
 G1/2 = alluminio
 canotto acciaio inox
 nuclei e molla acciaio inox
 guarnizioni^(a) G1/4 = NBR
 G1/2 = vulkollan
 (a) = vulkollan + NBR sulle valvole per versione 3/2

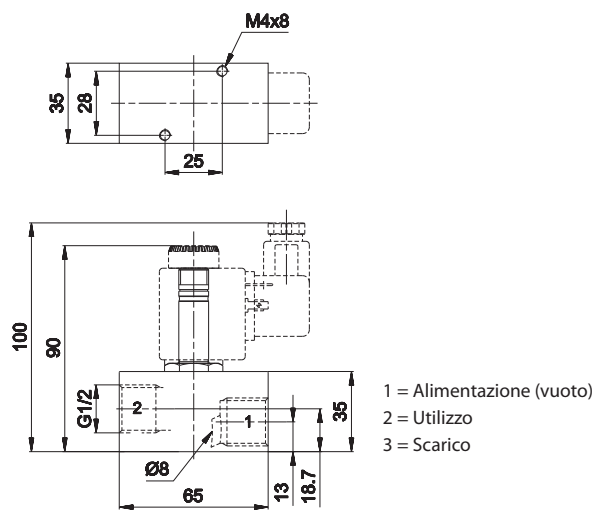
	Attacco	Comando	Ritorno	Ø mm	Tempo (ms)		Pompa max m ³ /h	Vuoto max		Peso Kg	Codice
					Ecc.	Dis.		mm Hg	Torr		
3/2 NC	G1/4	elettrico	molla meccanica	3-3*	10	10	1,8	759,5	0,5	0,22	AG-3310
	G1/4			4-3*	12	8	2,5	759,5	0,5	0,22	AG-3311
	G1/4			5-3*	13	8	4	759,5	0,5	0,22	AG-3312
	G1/4			6-3*	15	8	5	759,5	0,5	0,22	AG-3313
	G1/2			8-3*	17	8	6	759,5	0,5	0,25	AG-3330
	G1/2			10-3*	20	10	7,5	759,5	0,5	0,25	AG-3331
2/2 NC	G1/2	elettrico	molla meccanica	11-3*	28	10	10	759,5	0,5	0,25	AG-3332
	G1/4			3	10	-	1,8	759,5	0,5	0,22	AG-3300
	G1/4			4	12	-	2,5	759,5	0,5	0,22	AG-3301
	G1/4			5	13	-	4	759,5	0,5	0,22	AG-3302
	G1/4			6	15	-	5	759,5	0,5	0,22	AG-3303
	G1/2			8	17	-	6	759,5	0,5	0,25	AG-3320
G1/2	10	20	-	7,5	759,5	0,5	0,25	AG-3321			
G1/2	11	28	-	10	759,5	0,5	0,25	AG-3322			

* = valvole solenoide con scarico fisso 3 mm

G1/4



G1/2



Bobina U2 - 17 VA

Tensione
 24 V CA - 50/60 Hz DB-0607
 110 V CA - 50/60 Hz DB-0608
 220 V CA - 50/60 Hz DB-0610

Le elettrovalvole sono fornite senza bobina, connettore e ghiera di bloccaggio

