



HZE_ Unità trattamento aria

- └ Design moderno
- └ Struttura modulare
- └ Semplicità di montaggio
- └ HZE0: G1/4" (40 mm)
HZE1: G3/8" - G1/2" (63 mm)
HZE2: G1/2" (80 mm)

HZE

Unità trattamento aria



Manometro integrato standard di serie



Basetta filettata per manometro tondo standard di serie (optional Tg. 0)



Avviatore progressivo



Presca d'aria



Valvola scarico manuale



Valvola di intercettazione



Accessori di fissaggio



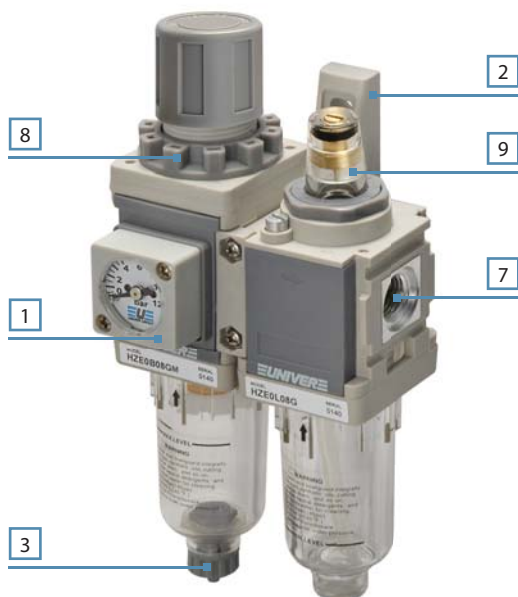
Scarico manuale/semi-auto



Scarico automatico

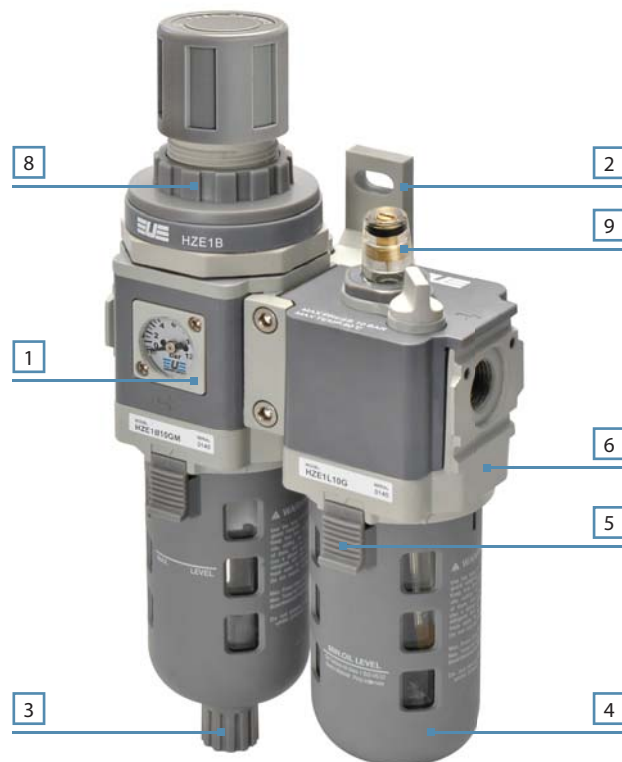
Taglia 0

- 1_ Manometro integrato standard
- 2_ Staffa a T per fissaggio a parete
- 3_ Scarico manuale
- 7_ Attacco filettato metallico
- 8_ Ghiera standard di serie
- 9_ Cupola trasparente e regolazione incorporata



Taglia 1 - 2

- 1_ Manometro integrato standard
- 2_ Staffa a T per fissaggio a parete
- 3_ Scarico manuale
- 4_ Tazza di protezione standard
- 5_ Blocco tazza di sicurezza
- 6_ Corpo metallico
- 8_ Ghiera standard di serie
- 9_ Cupola trasparente e regolazione incorporata



TIPO	TAGLIA	ATTACCO	REGOLAZIONE PRESSIONE		REGOLATORE LUCCHETTABILE	GRADO DI FILTRAZIONE		PROTEZIONE TAZZA	SCARICO CONDENZA			MANOMETRO		
			0,5 ÷ 8,5 bar	Altro		5 µm	40 µm		Manuale	Semi-auto	Auto	Quadrato integrato	Adattatore G1/8"	
D	FR+L	0	G1/4"	■	○	—	■	○	—	■	○	—	■	○
		1	G3/8"-G1/2"	■	○	○	■	○	■	■	○	○	■	■
		2	G1/2"	■	○	○	■	○	■	■	○	○	■	■
C	F+R+L	0	G1/4"	■	○	—	■	○	—	■	○	—	■	○
		1	G3/8"-G1/2"	■	○	○	■	○	■	■	○	○	■	■
		2	G1/2"	■	○	○	■	○	■	■	○	○	■	■
B	FR	0	G1/4"	■	○	—	■	○	—	■	○	—	■	○
		1	G3/8"-G1/2"	■	○	○	■	○	■	■	○	○	■	■
		2	G1/2"	■	○	○	■	○	■	■	○	○	■	■
F	F	0	G1/4"	—	—	—	■	○	—	■	○	—	—	—
		1	G3/8"-G1/2"	—	—	—	■	○	■	■	○	○	—	—
		2	G1/2"	—	—	—	■	○	■	■	○	○	—	—
R	R	0	G1/4"	■	○	—	—	—	—	■	○	—	■	○
		1	G3/8"-G1/2"	■	○	○	—	—	■	■	○	○	■	■
		2	G1/2"	■	○	○	—	—	■	■	○	○	■	■
L	L	0	G1/4"	—	—	—	—	—	—	—	—	—	—	—
		1	G3/8"-G1/2"	—	—	—	—	—	■	—	—	—	—	—
		2	G1/2"	—	—	—	—	—	■	—	—	—	—	—

■ = standard

○ = su richiesta

— = non disponibile

HZE

Unità trattamento aria

Nuova linea disponibile in tre taglie

- HZE0 - G1/4" (40 mm)
- HZE1 - G3/8" - G1/2" (63 mm)
- HZE2 - G1/2" (80 mm)

Configurazioni standard

- Filtro
- Regolatore
- Lubrificatore
- Filtroregolatore (FR)
- Filtroregolatore + Lubrificatore (FR+L)
- Filtro + Regolatore + Lubrificatore (F+R+L)

Manometro quadrato integrato standard di serie (nei modelli dove previsto)



CARATTERISTICHE TECNICHE

Temperatura ambiente	0 ÷ 60 °C
Fluido	aria compressa filtrata, con o senza lubrificazione
Pressione di esercizio	10 bar
Pressione Max	15 bar
Taglie	0 - 1 - 2

CARATTERISTICHE COSTRUTTIVE

Corpo	tecnopolimero con inserti filettati metallici (tg. 0) alluminio pressofuso (tg. 1 - 2)
Manopola	tecnopolimero
Ghiera	tecnopolimero
Tazza	policarbonato
Protezione tazza	tecnopolimero (tg.1-2)
Elemento filtrante	polietilene
Guarnizioni	gomma nitrilica
Molle	acciaio
Membrana	gomma telata

CHIAVE DI CODIFICA

H	Z	E	0	B	0	8	G	M	
1	2	3	4	5	6				

1 Serie	2 Taglia	3 Modello
HZE	0 = piccola (G1/4") 1 = media (G3/8" - G1/2") 2 = grande (G1/2")	B = Filtroregolatore C = Filtro+Regolatore+Lubrificatore (F+R+L) D = Filtroregolatore+Lubrificatore (FR+L) F = Filtro L = Lubrificatore R = Regolatore

4 Attacco	5 Manometro	6 Filtrazione
08G = G1/4" (tg.0) 10G = G3/8" (tg.1) 15G = G1/2" (tg.1 - 2)	blank = attacco G1/8 (su richiesta solo per tg.0) M = manometro quadrato integrato (standard di serie)	blank = 5 micron (standard di serie) su richiesta = altri gradi di filtrazione

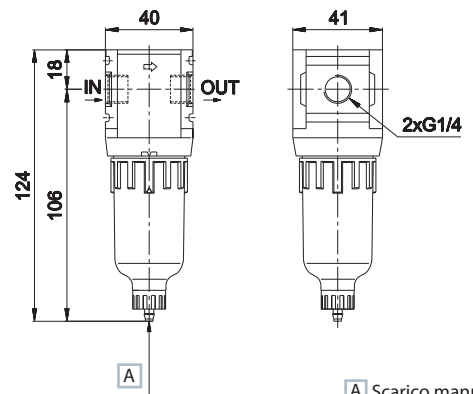
Taglia 0: attacco G1/8 opzionale (cod. HZE7Z480)

Taglia 1 - 2: fornite di serie con flangia intercambiabile attacco G1/8 sul lato posteriore per montaggio manometro tondo

Taglia	0	1	2	
Codice	HZE0F08G	HZE1F10G	HZE1F15G	HZE2F15G
Attacco filettato	G1/4	G3/8	G1/2	G1/2
Grado di filtrazione (µm)	5	5	5	
Portata (NI/min) ^(A)	1100	3500	6500	
Pressione max ingresso (bar-MPa-psi)	10 - 1 - 145	10 - 1 - 145	10 - 1 - 145	
Fluido	aria compressa	aria compressa	aria compressa	
Temperatura (°C)	0 ÷ 60	0 ÷ 60	0 ÷ 60	
Capacità di scarico condensa (cm ³)	12	45	80	
Scarico condensa	manuale	manuale	manuale	
Peso (Kg)	0,10	0,31	0,55	
Posizione di montaggio	verticale	verticale	verticale	

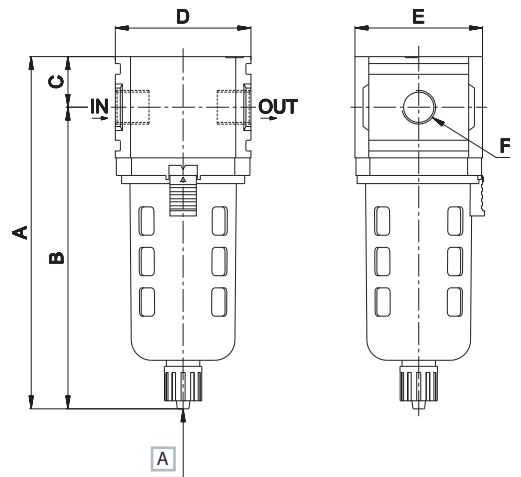
(A) = pressione d'ingresso 7 bar, pressione in uscita 6 bar - Δp 1 bar

HZE0F08G



A Scarico manuale

HZE1F10G - HZE1F15G / HZE2F15G



A Scarico manuale

taglia	A	B	C	D	E	F
1	180	157	23	63	63	G3/8-G1/2
2	195	172	23	80	80	G1/2

Taglia	0	1	2	
Codice	HZE0R08GM	HZE1R10GM	HZE1R15GM	HZE2R15GM
Attacco filettato	G1/4	G3/8	G1/2	G1/2
Portata (NI/min) ^(A)	1000	2100	4300	
Pressione max ingresso (bar-MPa-psi)	10 - 1 - 145	10 - 1 - 145	10 - 1 - 145	
Regolazione di pressione con relieving (bar) ^(D)	0,5 ÷ 8,5	0,5 ÷ 8,5	0,5 ÷ 8,5	
Manometro (standard di serie)	HZ9464G	HZ9464G	HZ9464G	
Attacco manometro	G1/8 ^(B)	G1/8 ^(C)	G1/8 ^(C)	
Fluido	aria filtrata	aria filtrata	aria filtrata	
Temperatura (°C)	0 ÷ 60	0 ÷ 60	0 ÷ 60	
Peso (Kg)	0,16	0,45	0,70	
Posizione di montaggio	verticale/orizzontale	verticale/orizzontale	verticale/orizzontale	

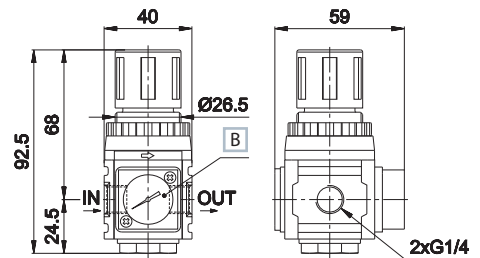
(A) = pressione d'ingresso 7 bar, pressione in uscita 6 bar - Δp 1 bar

(B) = opzionale (sostituire manometro cod. HZ9464G con flangia G1/8 cod. HZE7Z480 da ordinare separatamente)

(C) = standard di serie (sostituire manometro cod. HZ9464G con flangia G1/8 cod. HZE7Z480 posta sul retro)

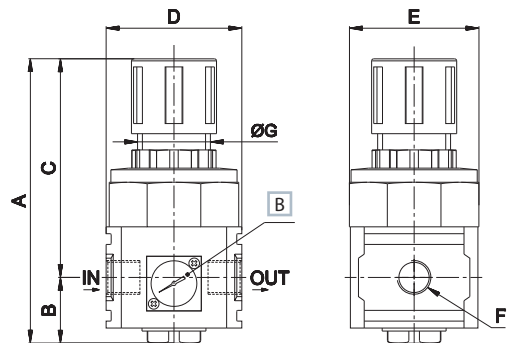
(D) = varianti regolazione 2 bar - 4 bar

HZE0R08GM



[B] Manometro **HZ9464G** di serie

HZE1R10GM - HZE1R15GM / HZE2R15GM



[B] Manometro **HZ9464G** di serie

taglia	A	B	C	D	E	F	G
1	136	32,5	103,5	63	63	G3/8-G1/2	40
2	145	34,5	110,5	80	80	G1/2	47

> Versione manopola lucchettabile taglia 1 - 2



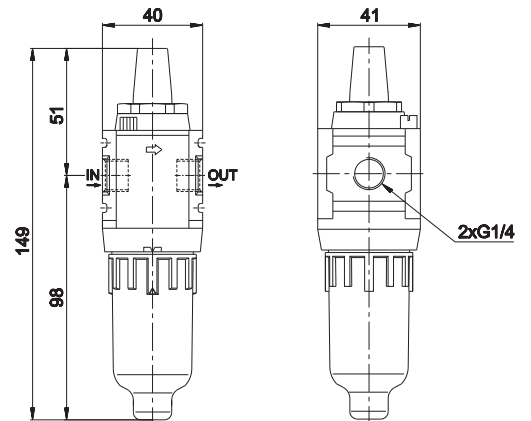
taglia	codice
1	HZE1RL10GM - HZE1RL15GM
2	HZE2RL15GM

Lucchetto non incluso nella fornitura

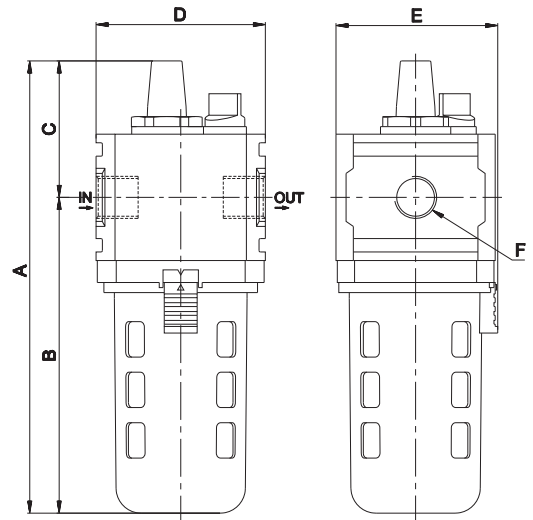
Taglia	0	1		2
Codice	HZE0L08G	HZE1L10G	HZE1L15G	HZE2L15G
Attacco filettato	G1/4	G3/8	G1/2	G1/2
Portata (NI/min) ^(A)	1400	4400		7000
Pressione max ingresso (bar-MPa-psi)	10-1-145	10-1-145		10-1-145
Fluido	aria filtrata	aria filtrata		aria filtrata
Temperatura (°C)	0 ÷ 60	0 ÷ 60		0 ÷ 60
Capacità tazza (cm ³)	20	85		170
Peso (Kg)	0,10	0,31		0,46
Posizione di montaggio	verticale	verticale		verticale
Olio consigliato	ISO VG 32	ISO VG 32		ISO VG 32
Portata minima di funzionamento (l/min)	25	30		65

(A) = pressione d'ingresso 7 bar, pressione in uscita 6 bar - Δp 1 bar

HZE0L08G



HZE1L10G - HZE1L15G / HZE2L15G



taglia	A	B	C	D	E	F
1	182,5	130	52,5	63	63	G3/8-G1/2
2	201,5	148	53,5	80	80	G1/2

Taglia	0	1	2	
Codice	HZE0B08GM	HZE1B10GM	HZE1B15GM	HZE2B15GM
Attacco filettato	G1/4	G3/8	G1/2	G1/2
Grado di filtrazione (µm)	5	5	5	5
Portata NI/min (A)	600	2300	4500	4500
Pressione max ingresso (bar-MPa-psi)	10-1-145	10-1-145	10-1-145	10-1-145
Regolazione di pressione con relieving (bar) ^(D)	0,5 ÷ 8,5	0,5 ÷ 8,5	0,5 ÷ 8,5	0,5 ÷ 8,5
Manometro (standard di serie)	HZ9464G	HZ9464G	HZ9464G	HZ9464G
Attacco manometro	G1/8 (B)	G1/8 (C)	G1/8 (C)	G1/8 (C)
Fluido	aria compressa	aria compressa	aria compressa	aria compressa
Temperatura (°C)	0 ÷ 60	0 ÷ 60	0 ÷ 60	0 ÷ 60
Capacità di scarico condensa (cm ³)	12	45	80	80
Scarico condensa	manuale	manuale	manuale	manuale
Peso (Kg)	0,21	0,65	1,00	1,00
Posizione di montaggio	verticale	verticale	verticale	verticale

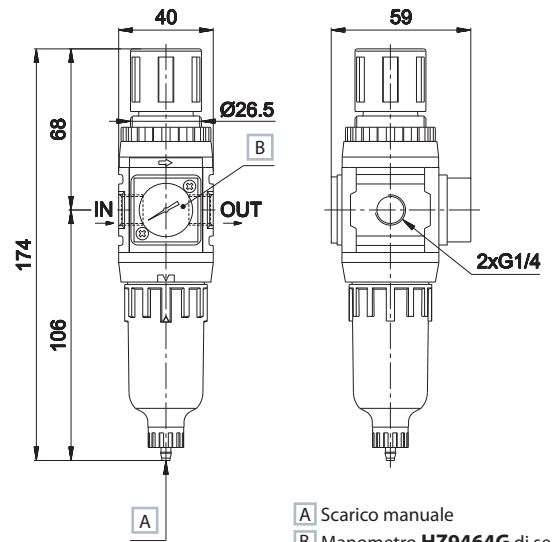
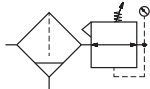
(A) = pressione d'ingresso 7 bar, pressione in uscita 6 bar - Δp 1 bar

(B) = opzionale (sostituire manometro cod. HZ9464G con flangia G1/8 cod. HZE7Z480 da ordinare separatamente)

(C) = standard di serie (sostituire manometro cod. HZ9464G con flangia G1/8 cod. HZE7Z480 posta sul retro)

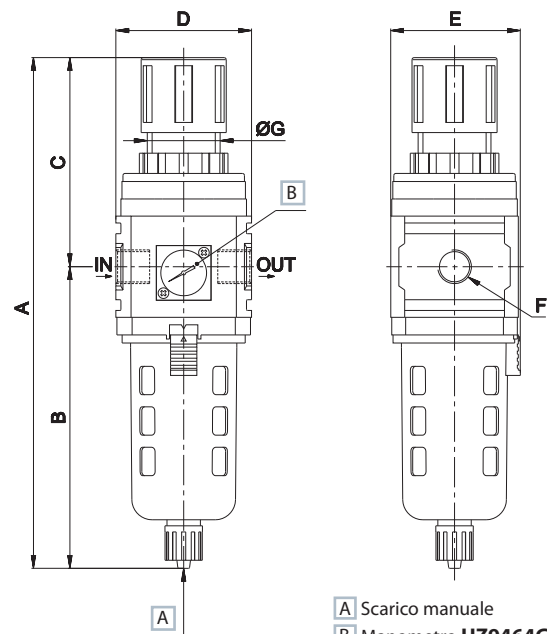
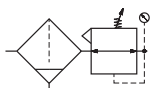
(D) = varianti regolazione 2 bar - 4 bar

HZE0B08GM



A Scarico manuale
B Manometro HZ9464G di serie

HZE1B10GM - HZE1B15GM / HZE2B15GM



A Scarico manuale
B Manometro HZ9464G di serie

taglia	A	B	C	D	E	F	G
1	259	156	103	63	63	G3/8-G1/2	40
2	280	170	110	80	80	G1/2	47

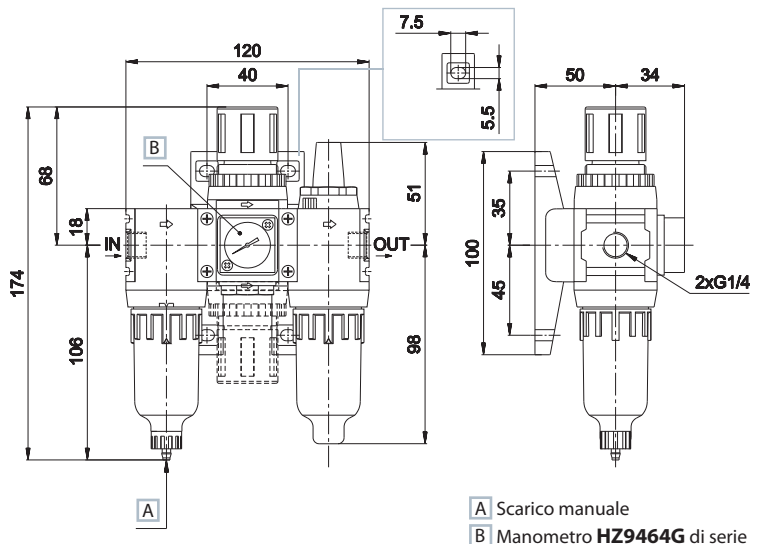
Taglia	0	1	2	
Codice	HZE0C08GM	HZE1C10GM	HZE1C15GM	HZE2C15GM
Attacco filettato	G1/4	G3/8	G1/2	G1/2
Grado di filtrazione μm	5	5	5	5
Portata (NI/min) ^(A)	550	1700	2500	
Pressione max ingresso (bar-MPa-psi)	10-1-145	10-1-145	10-1-145	10-1-145
Regolazione di pressione con relieving (bar)	0,5 ÷ 8,5	0,5 ÷ 8,5	0,5 ÷ 8,5	0,5 ÷ 8,5
Manometro (standard di serie)	HZ9464G	HZ9464G	HZ9464G	HZ9464G
Attacco manometro	G1/8 ^(B)	G1/8 ^(C)	G1/8 ^(C)	G1/8 ^(C)
Fluido	aria compressa	aria compressa	aria compressa	aria compressa
Temperatura (°C)	0 ÷ 60	0 ÷ 60	0 ÷ 60	0 ÷ 60
Capacità di scarico condensa (cm ³)	12	45	80	
Scarico condensa	manuale	manuale	manuale	manuale
Peso (Kg)	0,40	1,25	1,90	
Posizione di montaggio	verticale	verticale	verticale	verticale
Olio consigliato	ISO VG 32	ISO VG 32	ISO VG 32	ISO VG 32
Portata minima di funzionamento (l/min)	25	30	65	

(A) = pressione d'ingresso 7 bar, pressione in uscita 6 bar - Δp 1 bar

(B) = opzionale (sostituire manometro cod. HZ9464G con flangia G1/8 cod. HZE7Z480 da ordinare separatamente)

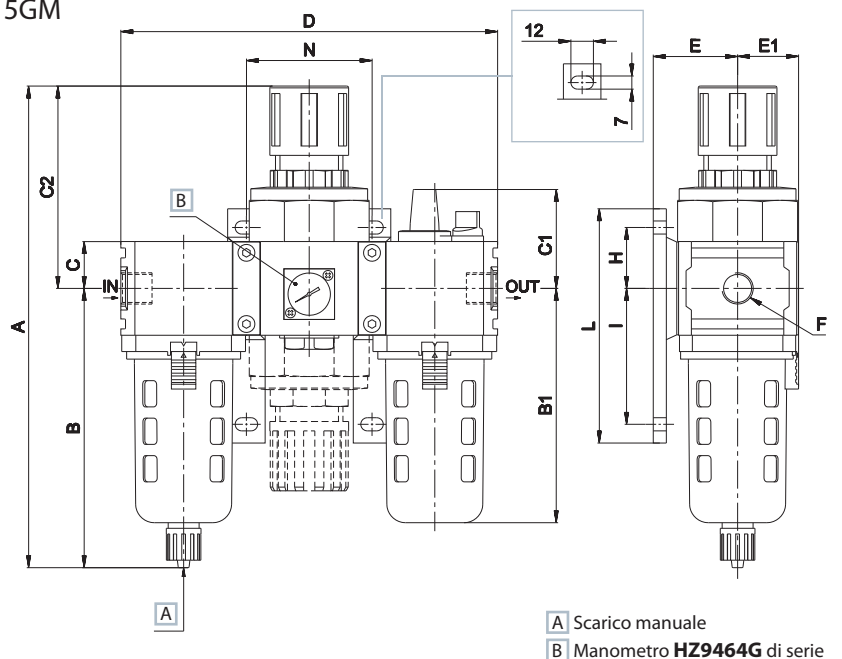
(C) = standard di serie (sostituire manometro cod. HZ9464G con flangia G1/8 cod. HZE7Z480 posta sul retro)

HZE0C08GM



A Scarico manuale
B Manometro **HZ9464G** di serie

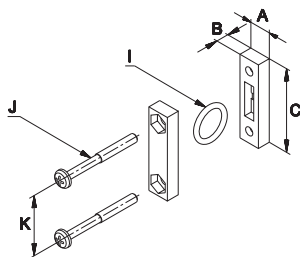
HZE1C10GM - HZE1C15GM / HZE2C15GM



A Scarico manuale
B Manometro **HZ9464G** di serie

taglia	A	B	B1	C	C1	C2	D	E	E1	F	H	I	L	N
1	260,5	157	130	23	52,5	103,5	190	45	31,5	G3/8-G1/2	45	60	125	63
2	282,5	172	148	23	53,5	110,5	240	55	40	G1/2	45	60	125	80

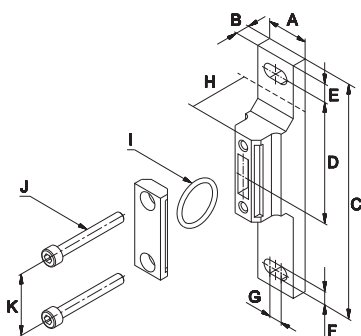
Kit di montaggio



taglia	A	B	C	ØI	J	K	Codice
0	9,5	5,5	36	18	M3x37	26	HZE0Z200
1	15	7	44	25,7	M5x45	32	HZE1Z200
2							



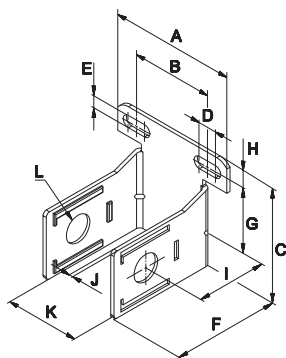
Kit di montaggio staffa a T



taglia	A	B	C	D	E	F	G	H	ØI	J	K	Codice
0	16	7	105	35,5	10	5,5	4	25	18	M3x37	26	HZE0Z210
1	22	7	125	45	10	7	7	27	25,7	M5x45	32	HZE1Z210
2	22,5	7	125	45	10	7	7	37	25,7	M5x45	32	HZE2Z210



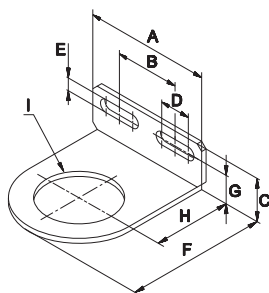
Squadretta C



taglia	A	B	C	D	E	F	G	H	I	J	K	ØL	Codice
0	68	44	61,5	10	6,5	60	35	8,5	40	2	40	14	HZE0Z300
1	67	34,5	76	14	7	69	45	9	45	2,3	63	25	HZE1Z300
2	84	55	93,5	14	9	102	50	11	65	2,3	80	25	HZE2Z300



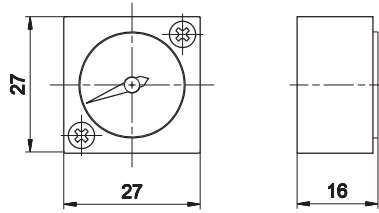
Squadretta a L (per regolatore)



taglia	A	B	C	D	E	F	G	H	ØI	Codice
0	68	44	24,5	10	6,5	59	16	40	26,5	HZE0Z310
1	67	34,5	26	16,5	7	76	18	45	40	HZE1Z310
2	84	55	26	16,5	7	94	18	45	47	HZE2Z310



HZ9464G



Manometro integrato standard di serie
 taglia 0 - 1 - 2 (0 ÷ 12 bar)
 Coppia di serraggio viti: Max 0,6 Nm

HZE7Z480

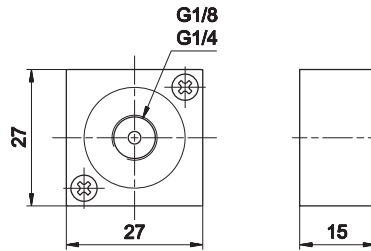
HZE7Z490



G1/8

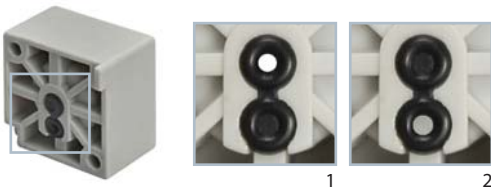


G1/4



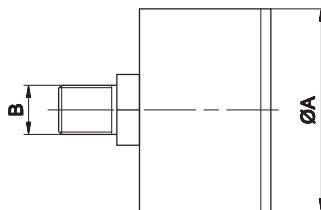
Attacco filettato per manometro tondo
 Coppia di serraggio viti: Max 0,6 Nm

> **Dettaglio guarnizione**



In caso di sostituzione del manometro con l'attacco filettato, assicurarsi che la guarnizione posta sul retro sia ruotata come foto 1.

HZ9P...



Codice	Ø A	Scala		Attacco - B
		bar	MPa	
HZ9P400318	40	0 - 2,5	0 - 0,25	G1/8C
HZ9P400618	40	0 - 6	0 - 0,6	G1/8C
HZ9P401018	40	0 - 10	0 - 1	G1/8C
HZ9P500314	50	0 - 2,5	0 - 0,25	G1/4C
HZ9P500614	50	0 - 6	0 - 0,6	G1/4C
HZ9P501014	50	0 - 10	0 - 1	G1/4C
HZ9P630314	63	0 - 2,5	0 - 0,25	G1/4C
HZ9P630614	63	0 - 6	0 - 0,6	G1/4C
HZ9P631014	63	0 - 10	0 - 1	G1/4C

Cassa: tecnopolimero
Trasparente: acrilico montato a pressione
Precisione: EN 837 classe 1,6 - 2,5. ASME B40.1 Grado B
Protezione: IP 43

> Ricambi per filtro e filtroregolatore

Tazza standard con scarico manuale **Scarico automatico**



Taglia 0
HZE0Z600

Taglia 1 **Taglia 2**
HZE1Z600 HZE2Z600

Taglia 1 **Taglia 2**
HZE1Z400 HZE2Z400

Elementi filtranti **Filtro coalescente**



Taglia 0
HZE0Z660
HZE0Z664

Taglia 1 **Taglia 2**
HZE1Z660 HZE2Z660
HZE1Z664 HZE2Z664

5 µm
20/50 µm

Taglia 1 **Taglia 2**
HZE1Z670 HZE2Z670

0,3 µm

> Ricambi per lubrificatore

Tazza **Cupola visiva**



Taglia 0
HZE0Z601

Taglia 1 **Taglia 2**
HZE1Z601 HZE2Z601

Taglia 0 - 1 - 2
HZE7Z470

> Ricambi per regolatore e filtroregolatore

Gruppo membrana **Molla di regolazione** **Ghiera di fissaggio a pannello**



Taglia 0
HZE0Z610
HZE0Z611

Taglia 1 **Taglia 2**
HZE1Z610 HZE2Z610
HZE1Z611 HZE2Z611

con relieving
senza relieving

Taglia 1 **Taglia 2** Regolazione di pressione

HZE1Z652 HZE2Z652 0,5 ÷ 1,7

HZE1Z654 HZE2Z654 0,5 ÷ 3,5

HZE1Z658 HZE2Z658 0,5 ÷ 8,5

Taglia 0
HZE0Z603

Taglia 1 **Taglia 2**
HZE1Z603 HZE2Z603

Manopola



Taglia 0
HZE0Z602

Taglia 1 **Taglia 2**
HZE1Z602 HZE2Z602

UNIVER S.p.A.
Headquarter
I - 20128 **Milano**

Via Eraclito, 31
Tel. +39 02 25298.1
Fax +39 02 2575254
e-mail: info@univer-group.com
www.univer-group.com

UNIVER SERVICE S.r.l.
Headquarter
I - 20128 **Milano**

Via Empedocle, 20
Tel. +39 02 25298.1
Fax +39 02 25298370
e-mail: universervice@universervice.it
www.universervice.it

UNIVER CUNEO S.r.l.

12040 **Cervere (CN)**
Via dell'Aviazione s.n.
Tel. +39 0172 495790/38
Fax +39 0172 2495611

Branch Office:

LOMBARDIA/VENETO

I - 20128 **Milano**
Via Empedocle, 20
Tel. +39 0225298.1
Fax +39 0225298370
universervice@universervice.it
www.universervice.it

I - 24060 Castelli Calepio **Bergamo**

Via C. Curotti, 31/33
Tel. +39 035 892707
Fax +39 035 892700
castellicalepio@universervice.it
www.universervice.it

PIEMONTE/LIGURIA/VALLE D'AOSTA

I - 10071 Borgaro Torinese **Torino**
Via Veneto, 18
Tel. +39 011 4501871
Fax +39 011 4502898
torino@universervice.it
www.universervice.it

EMILIA ROMAGNA/TOSCANA/MARCHE

I - 40069 Zola Predosa **Bologna**
Via Guido Rossa, 21
Tel. +39 051 753907
Fax +39 051 6184751
bologna@universervice.it
www.universervice.it

CENTRO/SUD

I - 40069 Zola Predosa **Bologna**
Via Guido Rossa, 21
Tel. +39 051 753907
Fax +39 051 6184751
bologna@universervice.it
www.universervice.it

www.univer-group.com

UNIVER Pty Ltd

AUSTRALIA - 3175 **Victoria**
Nicole Way Dandenong, 11
Tel. +61 3 97930377
Fax +61 3 97930399
e-mail: sales@univer.net.au

UNIVER G.m.b.H.

GERMANY - 53859 **Niederkassel**
Marktstraße 114
Tel. +49 2208 90900
Fax +49 2208 909040
e-mail: info@univer-gmbh.de
www.univer-gmbh.de

UNIVER

Manufacturing Company Ltd.
UNITED KINGDOM - **Bradford**
Station Road - West Yorkshire BD145F
Tel. +44 1274 725777
Fax +44 1274 725111
e-mail: enquiries@univer.co.uk
www.univer.co.uk

UNIVER do Brasil S/A

BRASIL - 83055-320
São José dos Pinhais - Paraná
Av. Rui Barbosa, 3005
Tel. +55 41 33824606
Fax +55 41 33824807
e-mail: univerbrasil@univer.com.br
www.univer.com.br

UNIVER S.L.

System Supplier Pneumatic
SPAIN - 08210 **Barbera Del Valles**
Barcelona - Ronda Industria, 26 - 28
Tel. +34 93 7297360
Fax +34 93 7297380
e-mail: univer@univerweb.com
www.univerweb.com

UNIVER M. VIOLA

POLAND - 43300 **Bielsko-Biala**
Ul. Zywiecka, 158
Tel. +48 33 8105354/+48 33 8140438
Fax +48 33 8140439
e-mail: pneumatyka@univer.pl

UNIVER OY

FINLAND - 15200 **Lahti**
Hirsimetsäntie, 9
Tel. +358 207 491400
Fax +358 207 491401
e-mail: sales@univer.fi
www.univer.fi

UNIVER SWEDEN AB

SWEDEN - 44361 **Stenkullen**
Hedeforsvägen, 2
Tel. +46 302 23060
Fax +46 302 22864
e-mail: info@univer.se
www.univer.se

Distributors Worldwide:

ARGENTINA	INDIA
AUSTRIA	INDONESIAN
BELGIUM	IRELAND
CANADA	ISRAEL
CHINA	LITHUANIA
CÔTE D'IVOIRE	MALAYSIA
CYPRUS	MOROCCO
CZECH REPUBLIC	NEW ZEALAND
DENMARK	PAKISTAN
ECUADOR	PERU'
EGYPT	PORTUGAL
GREECE	SAUDI ARABIA /
HOLLAND	KUWAIT / QATAR
HUNGARY	

UNIVER FRANCE S.a.s.

FRANCE - 68000 **Colmar**
1, rue Denis Papin
Tel. +33 03 89210900
Fax +33 03 89216850
e-mail: info@univer-france.fr
www.univer-france.fr

UNIVER AG

SWITZERLAND - 6312 **Steinhausen**
Postfach - Sumpfstrasse, 26
Tel. +41 41 7417580
Fax +41 41 7417280
e-mail: mail@univer-ag.ch
www.univer-ag.ch

SERBIAN REPUBLIC
ROMANIA
SLOVENIA
SOUTH AFRICA
SOUTH KOREA
SYRIA
TAIWAN
THAILAND
TUNISIA
TURKEY
USA
UNITED ARAB EMIRATES /
OMAN / YEMEN

L'avviatore progressivo trova applicazione nei circuiti pneumatici ove si voglia impedire un avviamento brusco, dopo un'interruzione della pressione, evitando così possibili danni alle attrezzature.

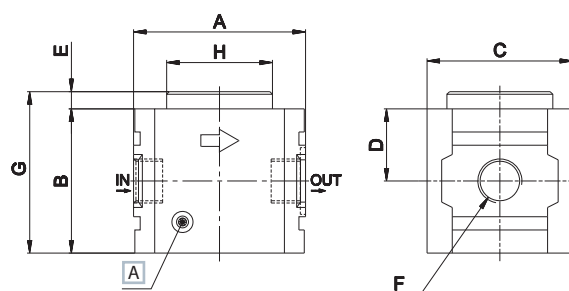
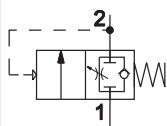
PRINCIPIO DI FUNZIONAMENTO: valvola 2 vie che nella posizione di riposo lascia passare un flusso di aria regolato.

Al raggiungimento della pressione di lavoro la valvola consente il passaggio pieno dell'aria.

Taglia	1	
	HZE1Y10G	HZE1Y15G
Codice	G3/8	G1/2
Attacco filettato	G3/8	G1/2
Portata (NI/min) ^(A)	2200	
Pressione Max ingresso (bar-MPa-psi)	10-1-145	
Pressione min (bar)	3,5	
Fluido	aria compressa	
Temperatura (°C)	-20 ÷ 80	
Peso (Kg)	0,485	

(A) = pressione d'ingresso 6 bar, pressione in uscita 6 bar - Δp 1 bar

HZE-Y



A | Regolazione

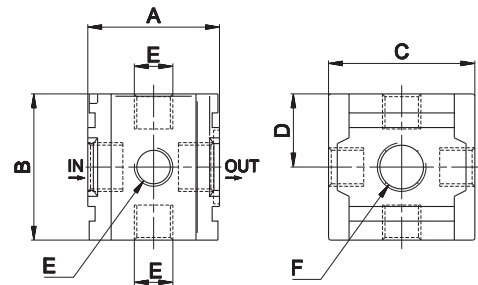
taglia	A	B	C	D	E	F	G	Ø H
1	65	55	55	27,5	6,5	G3/8-G1/2	61,5	40

Attacchi filettati su ogni lato, possibilità montaggio pressostato.

Taglia	1	
Codice	HZE1N10G	HZE1N15G
Attacco filettato ^(A)	G3/8	G1/2
Pressione max ingresso (bar-MPa-psi)	10-1-145	
Fluido	aria compressa	
Temperatura (°C)	0 ÷ 60	
Peso (Kg)	0,23	

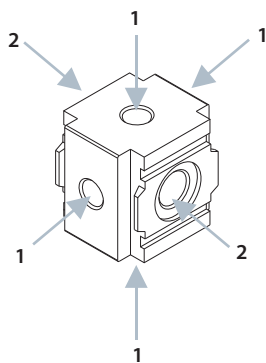
(A) = Prevedere tappi per uscite non utilizzate

HZE-N



taglia	A	B	C	D	E	F
1	45	50	50	25	G1/4	G3/8-G1/2

> Disposizione attacchi



1 = Ausiliari
2 = Ingresso - Uscita



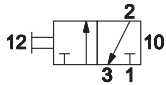
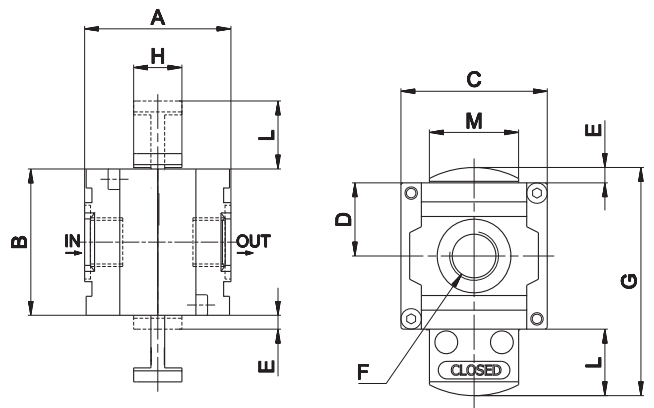
La valvola lucchettabile è una valvola a comando manuale 2 posizioni 3 vie.

Nella posizione di chiusura permette di mettere in scarico l'impianto a valle del gruppo trattamento aria. La possibilità di bloccarla per mezzo di uno o due lucchetti (non forniti di serie) permette di non mettere in pressione l'impianto accidentalmente.

Taglia	1	
Codice	HZE1P10G	HZE1P15G
Attacco filettato	G3/8	G1/2
Portata (NI/min) ^(A)	5000	
Pressione max ingresso (bar-MPa-psi)	10-1-145	
Fluido	aria compressa	
Temperatura (°C)	0 ÷ 60	
Peso (Kg)	0,28	

(A) = pressione d'ingresso 6 bar, pressione in uscita 6 bar - Δp 1 bar

HZE-P



taglia	A	B	C	D	E	F	G	H	L	M
1	50	50	50	25	5	G3/8-G1/2	78	17	23	30,5

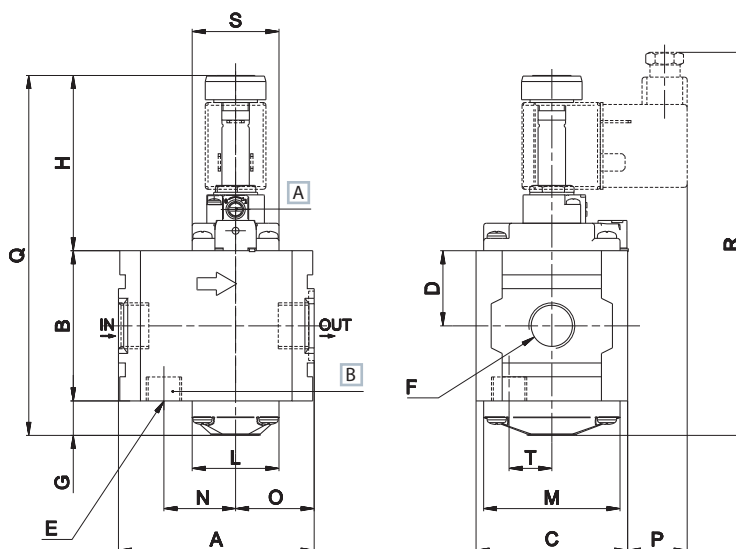
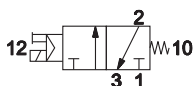


La valvola d'intercettazione a 3 vie consente di alimentare e mettere in scarico l'impianto. Su richiesta é disponibile anche con elettropilota CNOMO o elettropilota 15 mm.

Taglia	1	
Codice	HZE1S10G	HZE1S15G
Attacco filettato	G3/8	G1/2
Portata (NI/min) ^(A)	2800	
Pressione Max ingresso (bar-MPa-psi)	10-1-145	
Pressione minima (bar-MPa-psi)	2 - 0,2 - 29	
Fluido	aria compressa	
Temperatura (°C)	5 ÷ 60	
Peso (Kg)	0,7	
Sistema di commutazione	otturatore	
Vie/Posizioni	3/2 NC	
Comando	elettropneumatico indiretto	
Diametro nominale	10	
Elettropilota	U1 / U3	
Bobina	12 V DC - 24 V DC - 24 V AC - 110 V AC - 230	
Comando manuale	a vite 2 posizioni	

(A) = pressione d'ingresso 7 bar, pressione in uscita 6 bar - Δp 1 bar

HZE-S



- A Comando manuale
- B Scarico

taglia	A	B	C	D	E	F	G	H	ØL	ØM	N	O	P	Q	R	S	T
1	71	54,5	55	27	G1/4	G3/8-G1/2	12,5	64	32	49,5	26	29	22	131	139	31,5	15,5

Bobina e silenziatore non inclusi nella fornitura



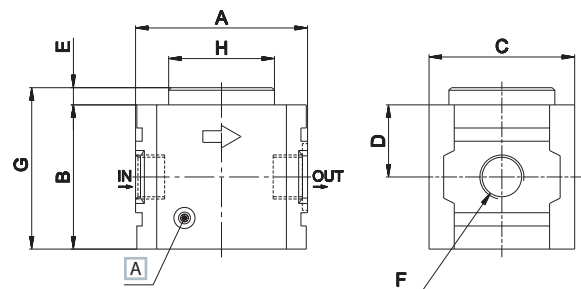
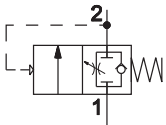
L'avviatore progressivo trova applicazione nei circuiti pneumatici ove si voglia impedire un avviamento brusco, dopo un'interruzione della pressione, evitando così possibili danni alle attrezzature.

PRINCIPIO DI FUNZIONAMENTO: valvola 2 vie che nella posizione di riposo lascia passare un flusso di aria regolato. Al raggiungimento della pressione di lavoro la valvola consente il passaggio pieno dell'aria.

Taglia	0
Codice	HZE0Y08G
Attacco filettato	G1/4
Portata (NI/min) ^(A)	900
Pressione Max ingresso (bar-MPa-psi)	10-1-145
Pressione min (bar)	2
Fluido	aria compressa
Temperatura (°C)	-20 ÷ 80
Peso (Kg)	0,300

(A) = pressione d'ingresso 6 bar, pressione in uscita 6 bar - Δp 1 bar

HZE-Y



A] Regolazione

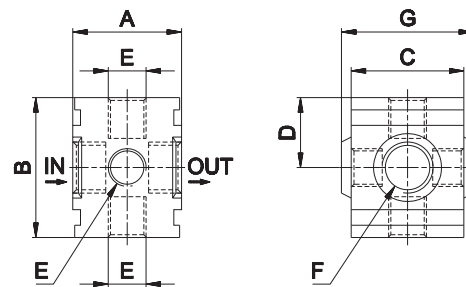
taglia	A	B	C	D	E	F	G	Ø H
0	55	55	40	27,5	6,5	G1/4	61,5	40

Attacchi filettati su ogni lato, possibilità montaggio pressostato.

Taglia	0
Codice	HZE0N08G
Attacco filettato ^(A)	In/Out G1/4 Ausiliari G1/8
Pressione max ingresso (bar-MPa-psi)	10-1-145
Fluido	aria compressa
Temperatura (°C)	0 ÷ 60
Peso (Kg)	0,064

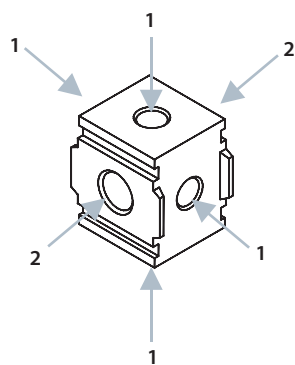
(A) = Prevedere tappi per uscite non utilizzate

HZE-N



taglia	A	B	C	D	E	F	G
0	28	36	29	18	G1/8	G1/4	34

> Disposizione attacchi



1 = Ausiliari
2 = Ingresso - Uscita



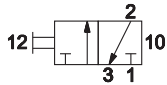
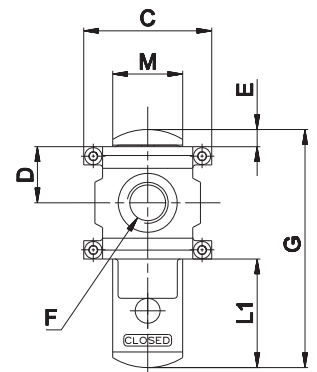
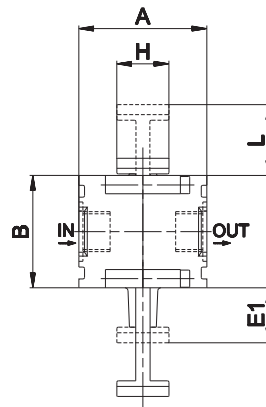
La valvola lucchettabile è una valvola a comando manuale 2 posizioni 3 vie.

Nella posizione di chiusura permette di mettere in scarico l'impianto a valle del gruppo trattamento aria. La possibilità di bloccarla per mezzo di un lucchetto (non fornito di serie) permette di non mettere in pressione l'impianto accidentalmente.

Taglia	0
Codice	HZE0P08G
Attacco filettato	G1/4
Portata (NI/min) ^(A)	900
Pressione max ingresso (bar-MPa-psi)	10-1-145
Fluido	aria compressa
Temperatura (°C)	0 ÷ 60
Peso (Kg)	0,21

(A) = pressione d'ingresso 6 bar, pressione in uscita 6 bar - Δp 1 bar

HZE-P



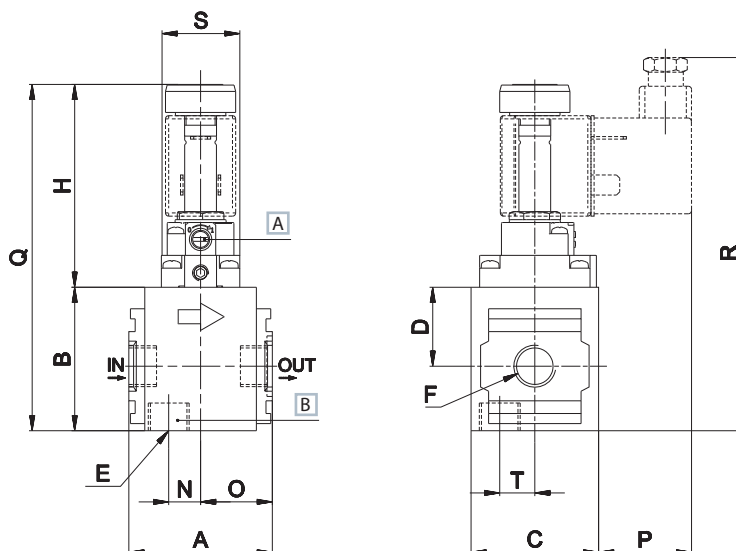
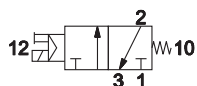
taglia	A	B	C	D	E	E1	F	G	H	L	L1	M
0	41	36	41	18	6	18	G1/4	77	17	23	35	22,5

La valvola d'intercettazione a 3 vie consente di alimentare e mettere in scarico l'impianto. Su richiesta é disponibile anche con elettropilota CNOMO o elettropilota 15 mm.

Taglia	0
Codice	HZE0S08G
Attacco filettato	G1/4
Portata (NI/min) ^(A)	900
Pressione Max ingresso (bar-MPa-psi)	10-1-145
Pressione minima (bar-MPa-psi)	2 - 0,16 - 23
Fluido	aria compressa
Temperatura (°C)	5 ÷ 60
Peso (Kg)	0,460
Sistema di commutazione	otturatore
Vie/Posizioni	3/2 NC
Comando	elettropneumatico indiretto
Diametro nominale	8
Elettropilota	U1 / U3
Bobina	DA
Comando manuale	a vite 2 posizioni

(A) = pressione d'ingresso 7 bar, pressione in uscita 6 bar - Δp 1 bar

HZE-S



A Comando manuale

B Scarico

taglia	A	B	C	D	E	F	H	N	O	P	Q	R	S	T
0	45	45	40	25	G1/4	G1/4	64	10	22,5	29	109	117	24,5	11

Bobina e silenziatore non inclusi nella fornitura

