

Unità di guida per cilindri pneumatici adatte per:

Cilindri ISO 6431 - 6432 Serie M Ø 16 ÷ 25 Serie K/KD Ø 32 ÷ 100	Cilindri senza stelo Serie S1 Ø 25 ÷ 50	Cilindri corsa breve Serie W Ø 25 ÷ 100	Cilindri compatti STRONG Serie RS Ø 32 ÷ 63	Cilindri telescopici a 2 stadi Serie RT2 Ø 32 ÷ 63
---	--	--	--	---

CARATTERISTICHE E MATERIALI COSTRUTTIVI:

Profilo esterno unità di guida in estruso di alluminio.

Robustezza ed affidabilità grazie ad aste di guida sovradimensionate, forate, in acciaio cromato.

Economicità d'esercizio grazie ai componenti impiegati che consentono una lunga vita (7.000 - 10.000 Km).

Resistenza e silenziosità grazie a boccole di guida autolubrificanti in acciaio speciale.

Standardizzazione ma anche possibilità di personalizzazione.

Collaudata alta resistenza ai carichi di punta.

Spazio d'arresto antinfortunistico
per tutti i modelli a norme europee EN 349 di mm 25



CARATTERISTICHE TECNICHE

Pressione di esercizio:

2 ÷ 10 bar

3 ÷ 10 bar

2 ÷ 10 bar

2 ÷ 10 bar

2 ÷ 10 bar

Temperatura ambiente:

- 20°C ÷ 80°C

TAGLIE

16 ÷ 100

40 ÷ 80

25 ÷ 100

32 ÷ 63

32 ÷ 63

CORSE STANDARD in mm

25 ÷ 1000

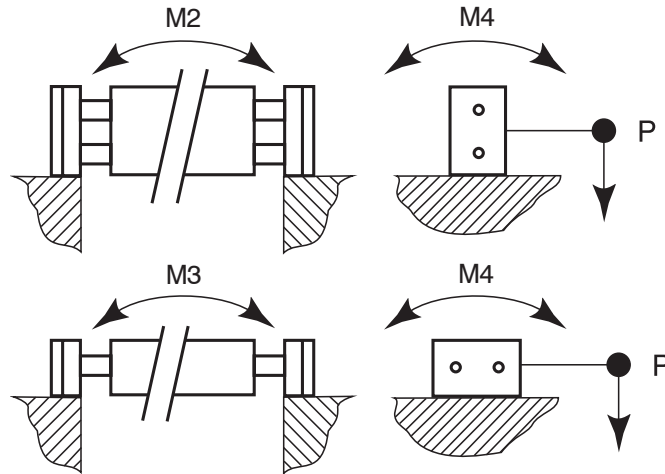
**fino a
800 mm max**

5 ÷ 75

15 ÷ 800

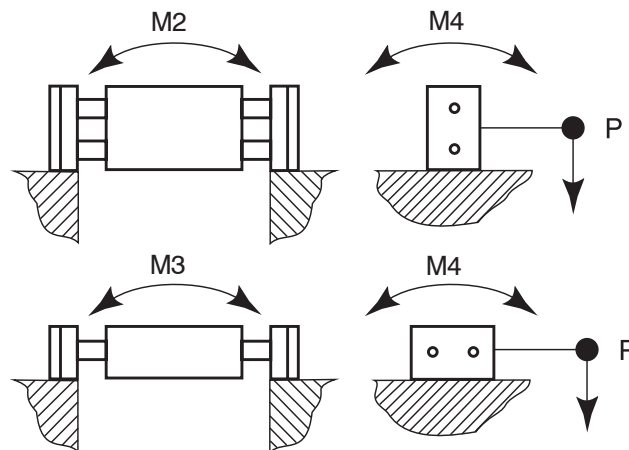
120 ÷ 1200

Corse min. e max., consultare le rispettive chiavi di codifica



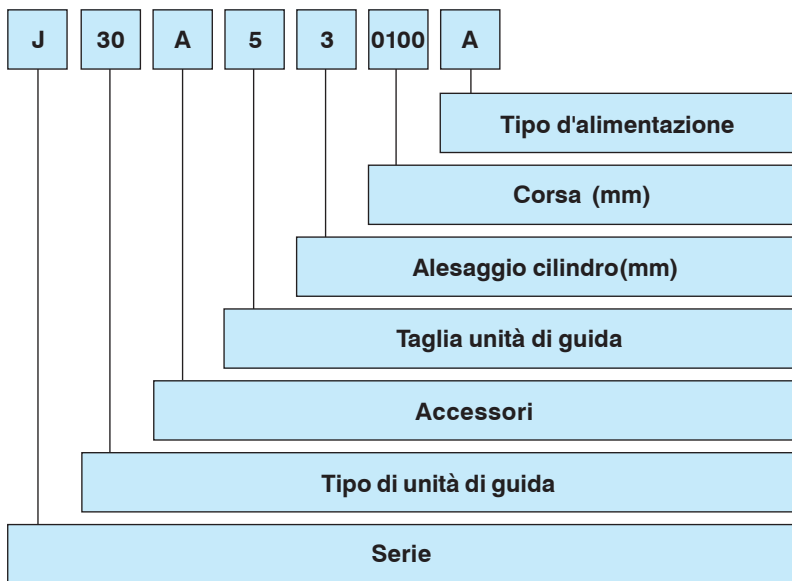
unità di guida per cilindri ISO 6431 - 6432

taglia unità di guida	J17=J17B=J67=J67B M2 (Nm)								J17=J17B=J67=J67B M3 (Nm)								M4 (Nm)
	corsa (m/m)																
	100	200	300	400	500	750	1000	100	200	300	400	500	750	1000			
16	30,4	48,4	58	84,8	103	148,8	194,8	29	47,4	70	84,2	102,6	148,6	194,6	9,4		
25	56,8	114	114	143,2	172,4	246	320	53	82,6	112	141,8	171,4	245,4	320	20,4		
32	89,4	133	178	222	270	386	502	80	126,8	173,6	220	267,2	384	500	39,8		
40	117	169,2	223,6	279	334,4	474,8	616	104	160,6	217,4	274	330	472	614	53,8		
50	161,4	230	301,4	373,2	446	630	816	138	212,8	287,2	361,6	436	622	808	85,6		
63	228	312	402	493	586	818	1102	192,8	288	383	478	573	810	1048	123,4		
80	328,6	434	550,4	668	788,8	1091,2	1398	270	394	518	642	766	1076	1386	186		
100	349,6	456	570	687	806	1108,6	1414	284	408	532	656	780	1090	1400	203,2		

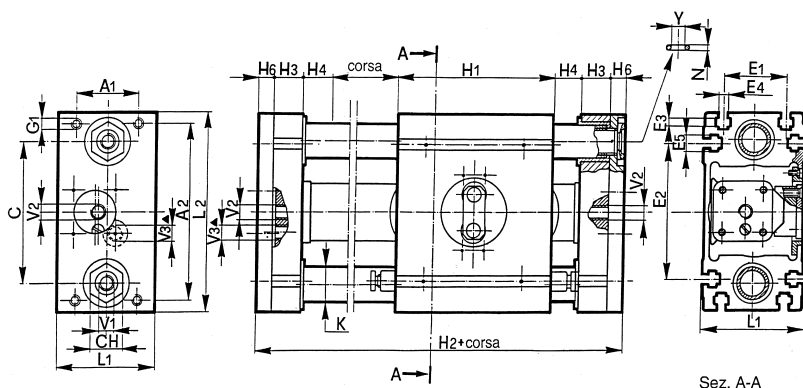


unità di guida per cilindri senza stelo

taglia unità di guida	alesaggio cilindro mm	carrello standard J30		carrello lungo J31		M4 (Nm)
		M2 (Nm)	M3 (Nm)	M2 (Nm)	M3 (Nm)	
		40	25	68,4	42,4	
50	32	118,4	81,8	198	178,6	85,6
63	40	192,2	147,2	315	289,8	123,4
80	50	298,2	233,2	516	481,2	186



Le unità di guida sono fornite di serie con spazio antinfortunistico secondo le norme europee EN 349, di 25 mm.



SERIE

J = Famiglia unità di guida

TIPO DI UNITA' DI GUIDA

- 30 = unità di guida cilindro protetto (2 boccole - carrello standard)
- 31 = unità di guida cilindro protetto (2 boccole - carrello lungo)

ACCESSORI

A = Boccole tergiaste di serie

TAGLIA UNITA' DI GUIDA

- 4 = 40 solo per cilindro Ø 25
- 5 = 50 solo per cilindro Ø 32
- 6 = 63 solo per cilindro Ø 40
- 7 = 80 solo per cilindro Ø 50

ALESAGGIO CILINDRO

- 2 = 25
- 3 = 32
- 4 = 40
- 5 = 50

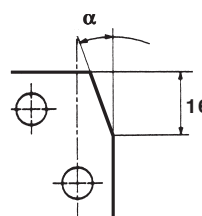
CORSA UNITA' DI GUIDA

Lunghezza in mm fino a max 800 mm

TIPO DI ALIMENTAZIONE

- A = Alimentazione da entrambe le testate.
- B = Alimentazione da un'unica testata DX (destra)

N.B.: le piastre per le taglie 63 - 80 presentano sui 4 lati degli smussi come riportato nella seguente tabella:



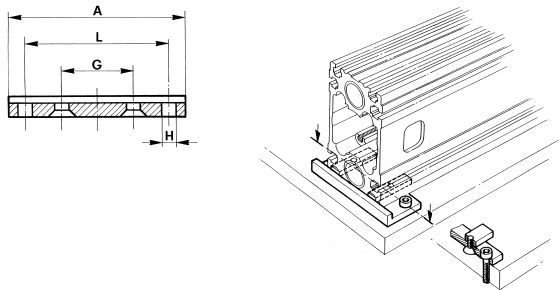
Taglia	α
63	20°
80	35°

Taglia	Ø Cilindro	A1	A2	C	CH	E1	E2	E3	E4	E5	G1	K	Tipologia carrello			
													H1		H2 + Corsa	
													Standard	Lungo	Standard	Lungo
40	25	42	118	95	22	42	90	5	6,4	10,4	M6	22	110	205	220+corsa	315+corsa
50	32	48,1	140	115	27	48	110	6,5	8,4	13,4	M8	25	150	280	270+corsa	400+corsa
63	40	56	157,5	130	30	56	120	7,5	10,5	17,5	M8	28	200	350	324+corsa	474+corsa
80	50	65	178	150	32	65	142	8,5	10,5	18	M10	32	240	440	374+corsa	574+corsa

H3	H4	H6	L1	L2	N	Y	V1	V2	V3	Massa corsa 0 in kg				Incremento Massa in g ogni mm di corsa		
										Unità di guida		Cilindro		Aste	Carrello standard	Carrello lungo
										Carrello standard	Carrello lungo	Carrello standard	Carrello lungo			
20	25	10	66	130	2,62	10,78	M5	G 1/8	G 1/8	2,89	3,61	0,707	1,02	2,81	2,14	2,14
25	25	10	84	155	2,62	10,78	G 1/8	G 1/4	G 1/4	4,813	6,243	1,298	1,914	3,71	3,28	3,28
25	25	12	98	176	2,62	10,78	G 1/8	G 3/8	G 3/8	6,54	8,02	2,489	3,685	4,7	5,54	5,54
30	25	12	117	200	2,62	10,78	G 1/8	G 3/8	G 3/8	11,04	14,32	2,489	3,685	5,52	5,54	5,54

Piedini di fissaggio in alluminio

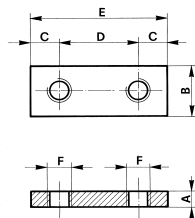
TAGLIA	A	B	C	D	E	F	G	H	L	Codice
16	52	30	10	26	4	9	20	∅ 4,5	43	JF-13016
25	70	30	10	26	4	9	32	∅ 5,5	57	JF-13025
32	85	35	10	30	5	10	38	∅ 6,5	72	JF-13032
40	92	35	10	30	5	10	42	∅ 6,5	79	JF-13040
50	11	40	15	35	5	12,5	48	∅ 8,5	102	JF-13050
63	13	45	15	40	5	15	56	∅ 10,5	112	JF-13063
80	16	45	15	40	5	15	65	∅ 10,5	135	JF-13080
100	17	45	15	40	5	15	72	∅ 10,5	151	JF-13100



La confezione comprende 2 pz. completi di accessori per il fissaggio.

Piastrine di fissaggio in acciaio

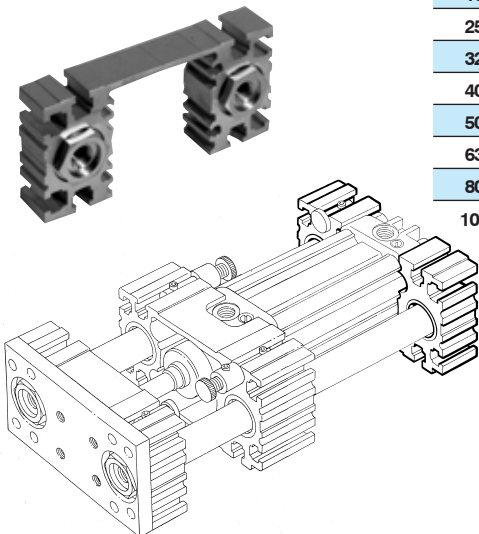
TAGLIA	A	B	C	D	E	F	Codice
16	3	7	7,5	15	30	M4	JF-42016
25	4	8	10	15	35	M5	JF-42025
32 - 40	4	10	10	20	40	M6	JF-42040
50	6	13	10	30	50	M8	JF-42050
63	6	16	12,5	35	60	M10	JF-42063
80 - 100	8	16	15	40	70	M10	JF-42100



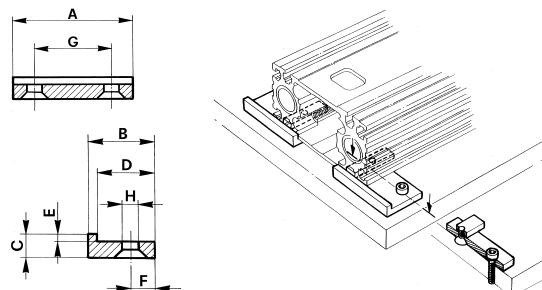
La confezione comprende 2 pz. completi di accessori per il fissaggio.

Supporto aste per unità di guida serie J10/J11/J12

TAGLIA	Codice
16	JF-601016
25	JF-601025
32	JF-601032
40	JF-601040
50	JF-601050
63	JF-601063
80	JF-601080
100	JF-601100

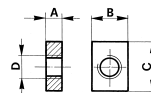


TAGLIA	A	B	C	D	E	F	G	H	Codice
16	50	30	10	26	3	9	31	∅ 4,5	JF-14016
25	55	30	10	26	3	9	34	∅ 5,5	JF-14025
32	60	35	10	30	4	10	38	∅ 6,5	JF-14032
40	65	35	10	30	4	10	40	∅ 6,5	JF-14040
50	70	40	15	35	4	12,5	45	∅ 8,5	JF-14050
63	85	45	15	40	4	15	56	∅ 10,5	JF-14063
80 - 100	90	45	15	40	4	15	58	∅ 10,5	JF-14100



La confezione comprende 4 pz. completi di accessori per il fissaggio.

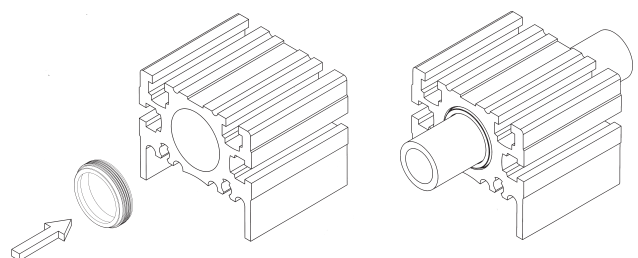
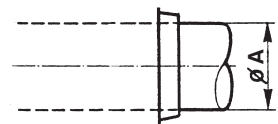
TAGLIA	A	B	C	D	Codice
16	3	7	16	M4	JF-43016
25	4	8	16	M5	JF-43025
32 - 40	4	10	18	M6	JF-43040
50	6	13	18	M8	JF-43050
63	6	16	22	M10	JF-43063
80 - 100	8	16	25	M10	JF-43100



La confezione comprende 2 pz. completi di accessori per il fissaggio.

Boccole tergiaste

TAGLIA	∅ A	Codice
16	12	JF-19016
25	16	JF-19025
32	20	JF-19032
40	22	JF-19040
50	25	JF-19050
63	28	JF-19063
80 - 100	32	JF-19100



La confezione di vendita comprende 2 pz.