

LCP63

Unità di centraggio



L	C	P	6	3	0	5	0	U	A	E	R
1	2	3	4		5	6	7	8			

1 Serie	2 Versione	3 Taglia
----------------	-------------------	-----------------

LC = Unità di centraggio

P = Pneumatica

63 = \varnothing 63 mm

4 Corse	5 Sensore di posizione	6 Terminale asta
----------------	-------------------------------	-------------------------

015 = 15 mm
025 = 25 mm
040 = 40 mm
050 = 50 mm
060 = 60 mm

N = Senza sensore
(con piastra di chiusura)
U = Sensore elettronico con connettore
M12 orientabile

A = Asta per centraggi dislocati
B = Asta con impronta a chiave
C = Asta con impronta a chiave
a croce, \varnothing interno 16 mm
D = Asta per centraggi dislocati
con fori spina maggiorati

7 Orientamento asta solo con terminale asta A o D	8 Raschiastelo
--	-----------------------

E = est, standard



O = ovest



N = nord

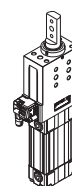


S = sud

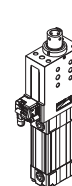


R = Raschiastelo in acciaio inox

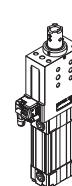
Terminale asta



Tipo A

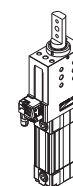


Tipo B



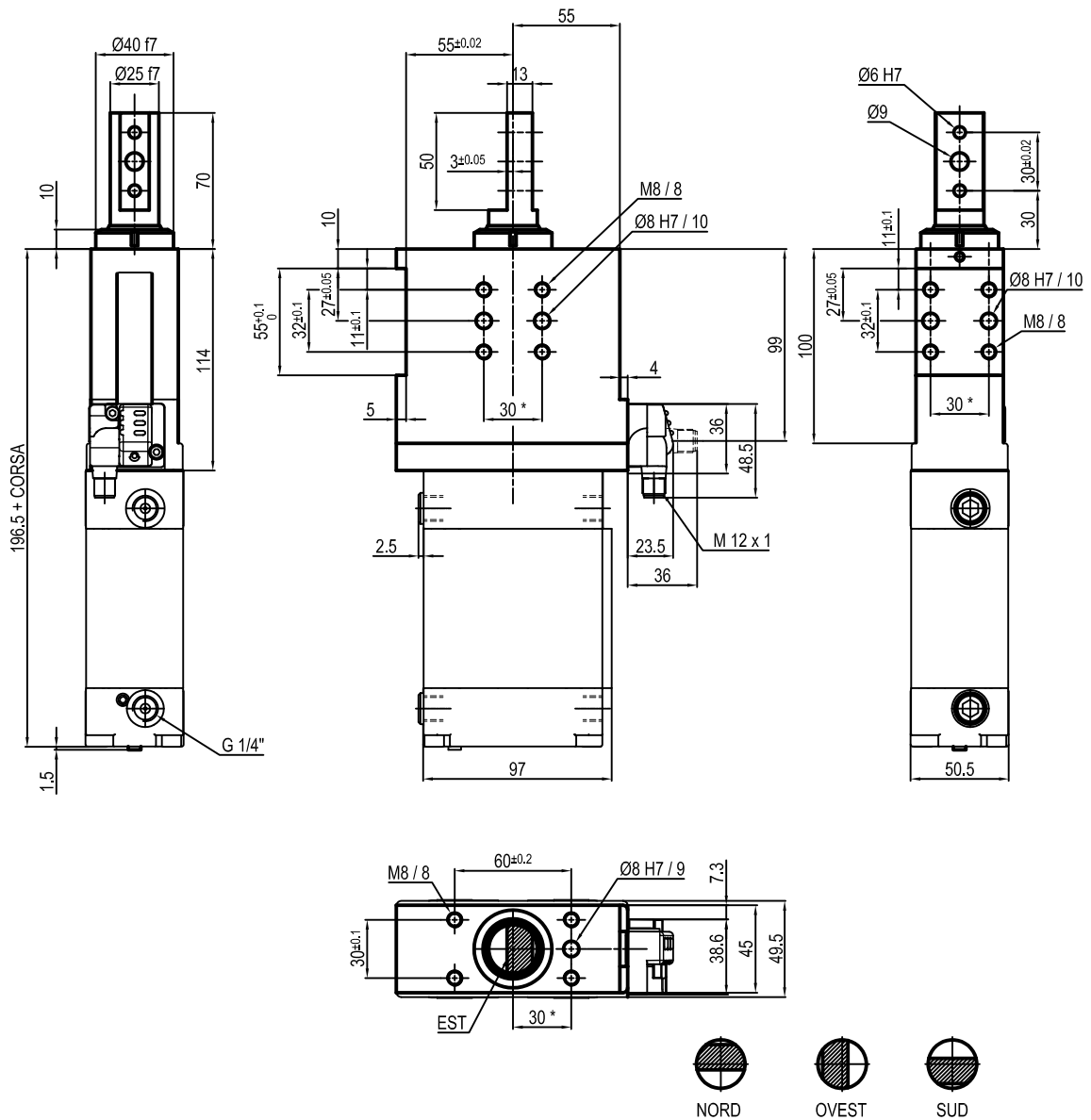
Tipo C

\varnothing 16 mm



Tipo D

Unità di centraggio pneumatica



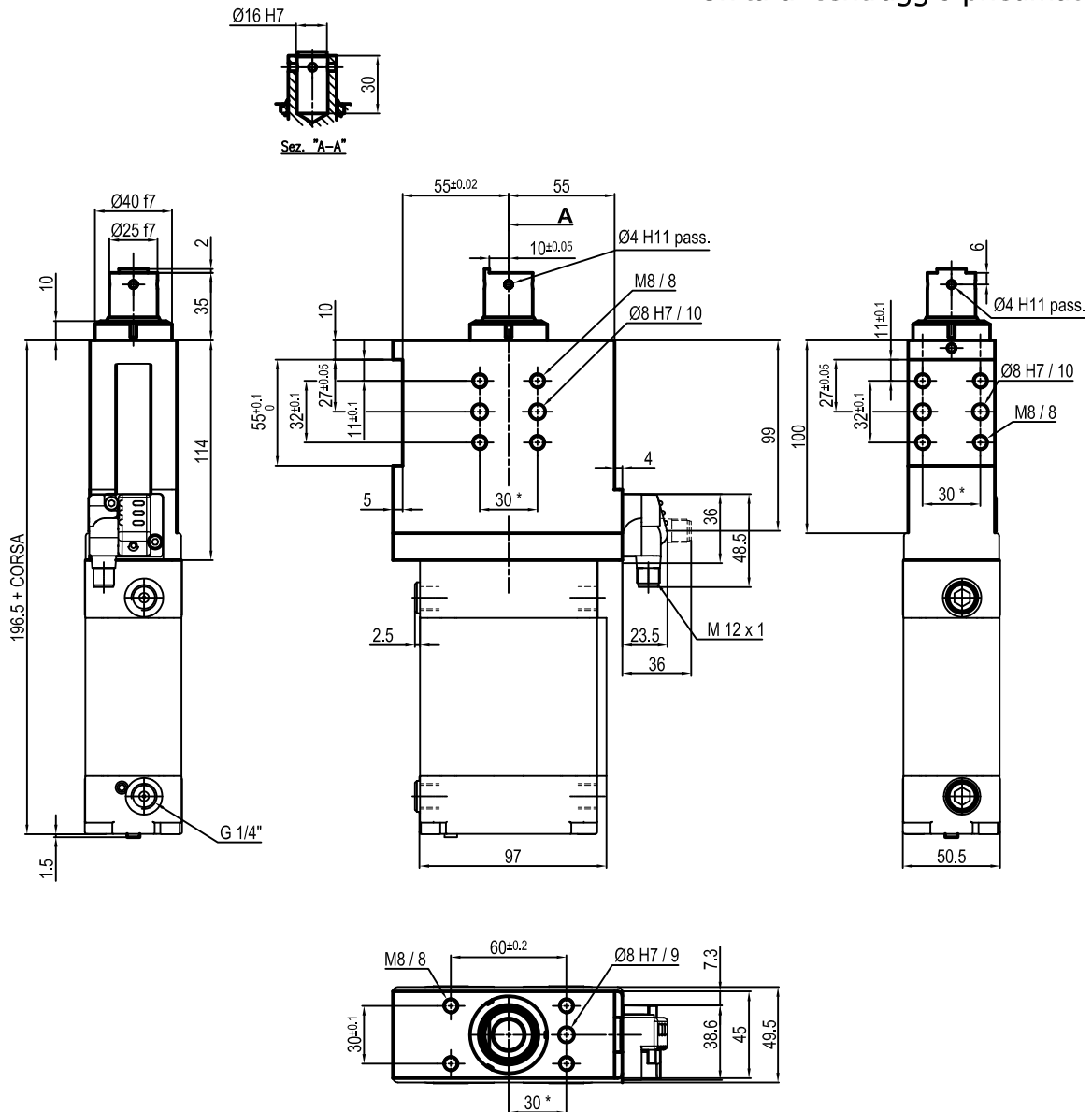
Alésaggio	Momento torcente Max.	Momento flettente Max.	Peso
63 mm	6 Nm ±0.06°	7.5 Nm ±0.03°	3.4 Kg

Pressione min./max. di esercizio: **0,4 / 0,8 MPa**
 Temperatura di esercizio: **5° + 45° C**
 Corse in mm: **15 - 25 - 40 - 50 - 60**
 Sensore elettronico con connettore M12, orientabile a 0° o 90°
 Tensione di alimentazione: 10 + 30 V DC
 Grado di protezione: **IP 65**
 Connessione pneumatica da entrambi i lati

* : TOLLERANZA FORI DI CENTRAGGIO ± 0.02, FORI FILETTATI ± 0.1

L'azienda si riserva di apportare modifiche tecniche senza l'obbligo del preavviso.

Unità di centraggio pneumatica



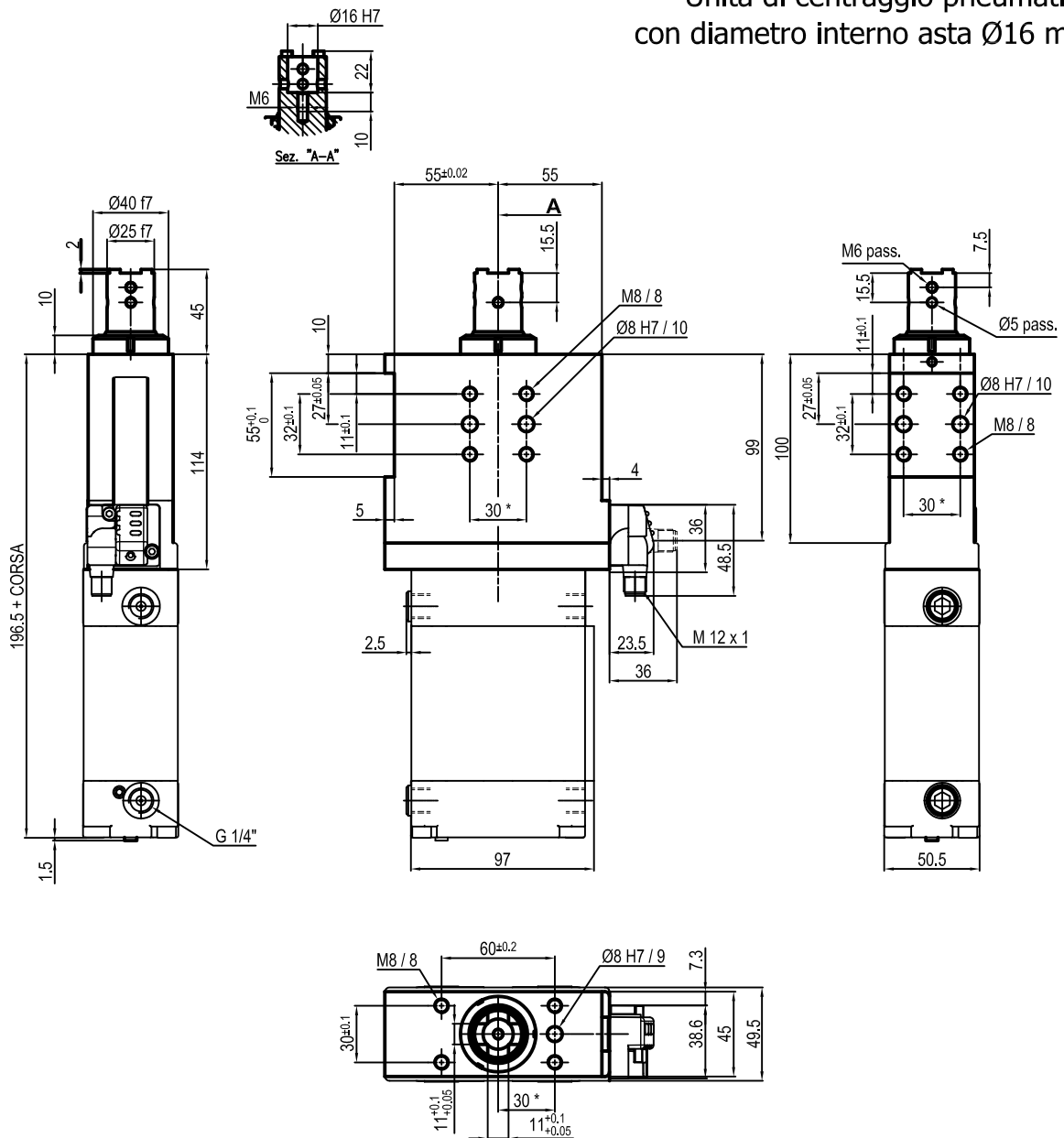
Alésaggio	Momento torcente Max.	Momento flettente Max.	Peso
63 mm	6 Nm ±0.06°	7.5 Nm ±0.03°	3.4 Kg

Pressione min./max. di esercizio: **0,4 / 0,8 MPa**
 Temperatura di esercizio: **5° + 45° C**
 Corse in mm.: **15 - 25 - 40 - 50 - 60**
 Sensore elettronico con connettore M12, orientabile a 0° o 90°
 Tensione di alimentazione: 10 + 30 V DC
 Grado di protezione: **IP 65**
 Connessione pneumatica da entrambi i lati

* : TOLLERANZA FORI DI CENTRAGGIO ± 0.02, FORI FILETTATI ± 0.1

L'azienda si riserva di apportare modifiche tecniche senza l'obbligo del preavviso.

Unità di centraggio pneumatica
con diametro interno asta $\varnothing 16$ mm



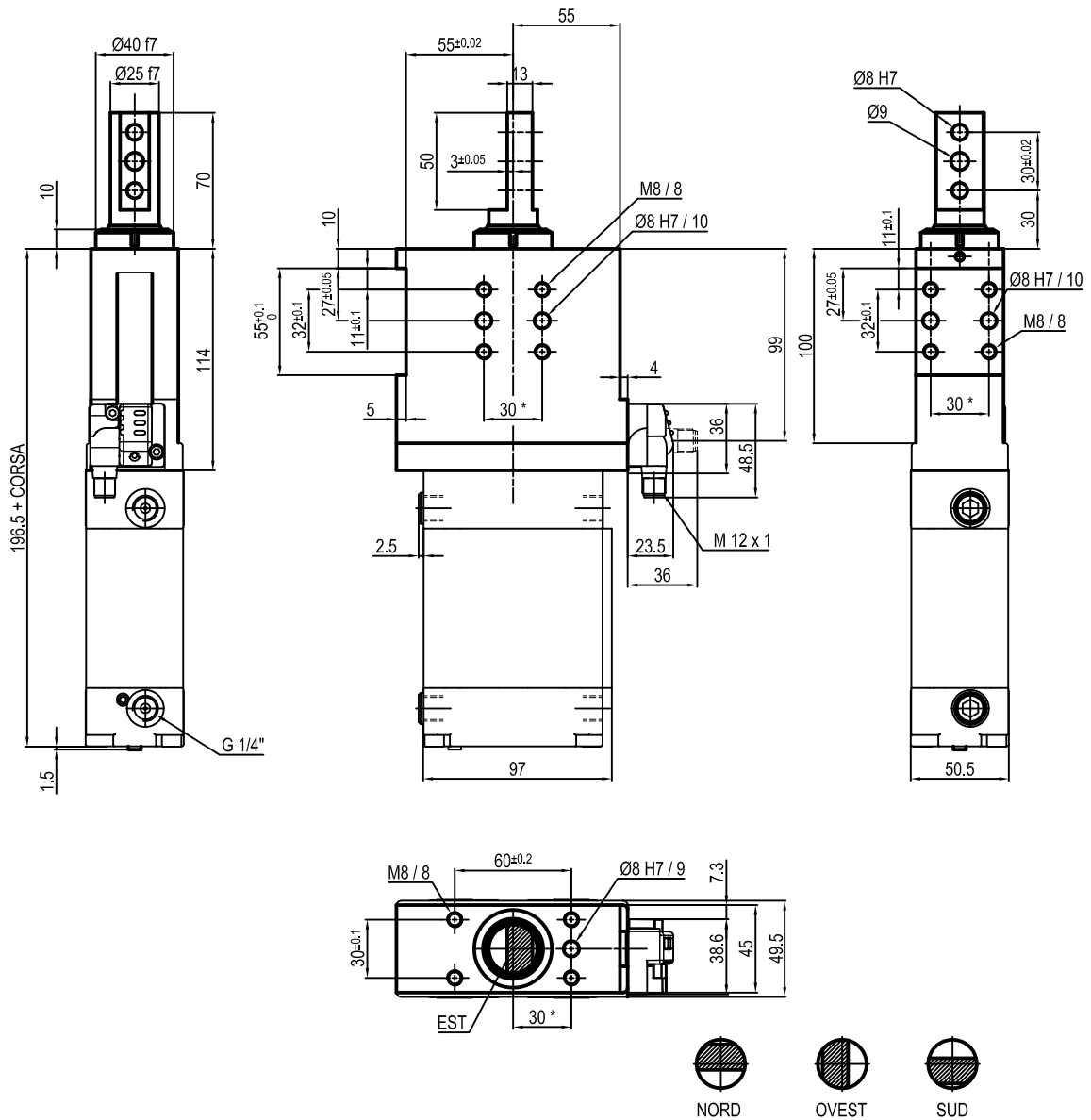
Alésaggio	Momento torcente Max.	Momento flettente Max.	Peso
63 mm	6 Nm $\pm 0.06^\circ$	7.5 Nm $\pm 0.03^\circ$	3.4 Kg

Pressione min./max. di esercizio: **0,4 / 0,8 MPa**
 Temperatura di esercizio: **5° + 45° C**
 Corse in mm.: **15 - 25 - 40 - 50 - 60**
 Sensore elettronico con connettore M12, orientabile a 0° o 90°
 Tensione di alimentazione: 10 + 30 V DC
 Grado di protezione: **IP 65**
 Connessione pneumatica da entrambi i lati

* : TOLLERANZA FORI DI CENTRAGGIO ± 0.02 , FORI FILETTATI ± 0.1

L'azienda si riserva di apportare modifiche tecniche senza l'obbligo del preavviso.

Unità di centraggio pneumatica



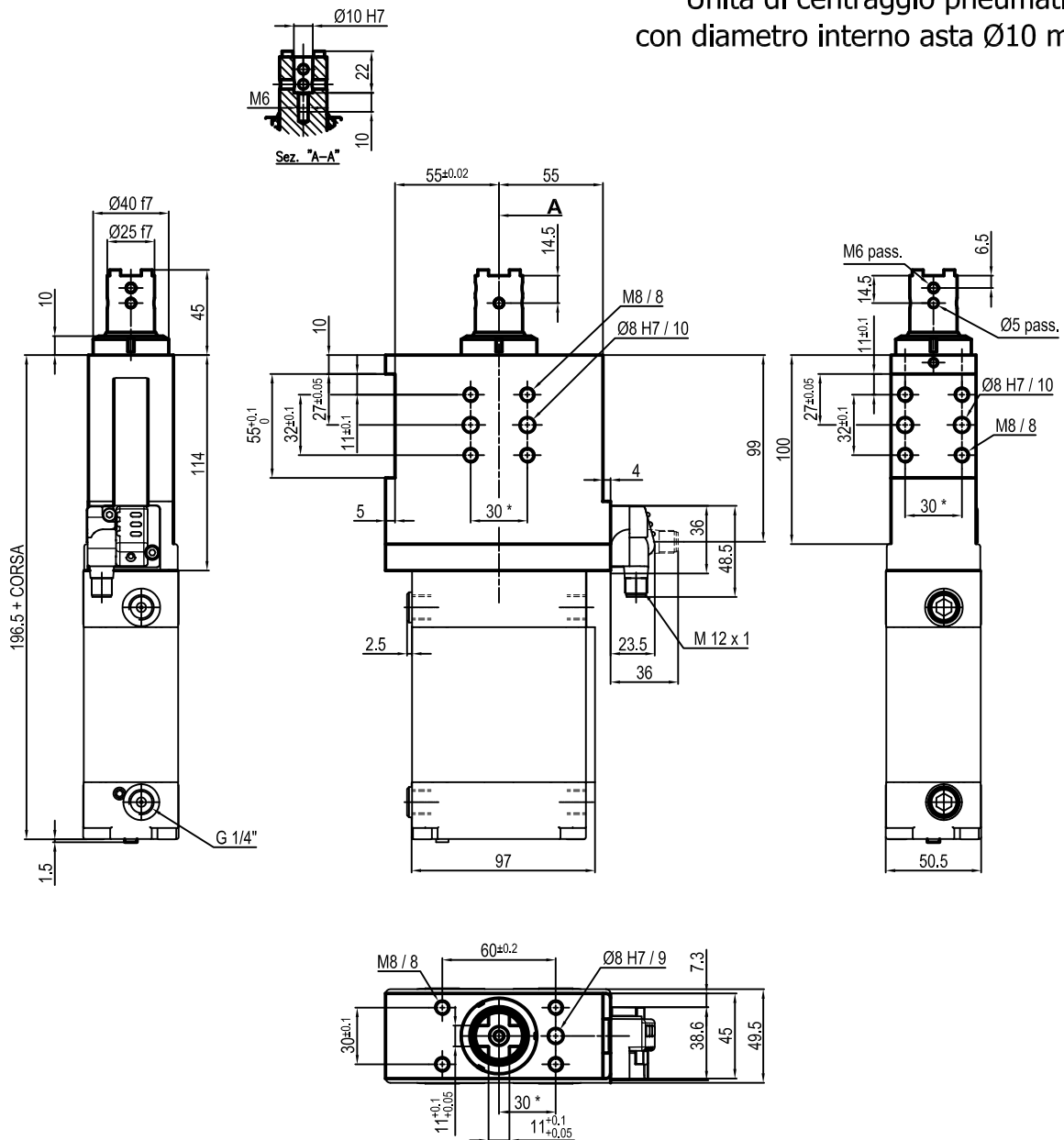
Alésaggio	Momento torcente Max.	Momento flettente Max.	Peso
63 mm	6 Nm ±0.06°	7.5 Nm ±0.03°	3.4 Kg

Pressione min./max. di esercizio: **0,4 / 0,8 MPa**
 Temperatura di esercizio: **5° + 45° C**
 Corse in mm.: **15 - 25 - 40 - 50 - 60**
 Sensore elettronico con connettore M12, orientabile a 0° o 90°
 Tensione di alimentazione: 10 + 30 V DC
 Grado di protezione: **IP 65**
 Connessione pneumatica da entrambi i lati

* : TOLLERANZA FORI DI CENTRAGGIO ± 0.02, FORI FILETTATI ± 0.1

L'azienda si riserva di apportare modifiche tecniche senza l'obbligo del preavviso.

Unità di centraggio pneumatica
con diametro interno asta $\varnothing 10$ mm



Alésaggio	Momento torcente Max.	Momento flettente Max.	Peso
63 mm	6 Nm $\pm 0.06^\circ$	7.5 Nm $\pm 0.03^\circ$	3.4 Kg

Pressione min./max. di esercizio: **0,4 / 0,8 MPa**
 Temperatura di esercizio: **5° + 45° C**
 Corse in mm.: **15 - 25 - 40 - 50 - 60**
 Sensore elettronico con connettore M12, orientabile a 0° o 90°
 Tensione di alimentazione: 10 + 30 V DC
 Grado di protezione: **IP 65**
 Connessione pneumatica da entrambi i lati

* : TOLLERANZA FORI DI CENTRAGGIO ± 0.02 , FORI FILETTATI ± 0.1

L'azienda si riserva di apportare modifiche tecniche senza l'obbligo del preavviso.