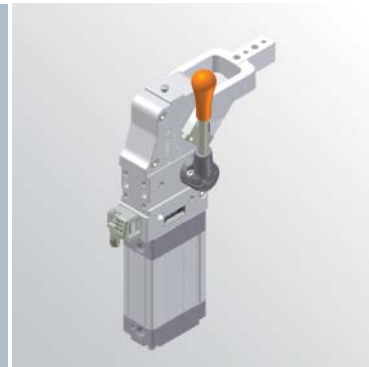


UNM63

Unità di bloccaggio **UNIVERSAL**
standard NAAMS



U	N	P	6	3	N	N	U	G
1	2	3	4	5	6	7		



1 Serie	2 Versione	3 Taglia
----------------	-------------------	-----------------

UN = Unità di bloccaggio **UNIVERSAL** standard NAAMS con regolazione continua angolo di apertura da 0° a 135°

P = Pneumatica standard
M = Pneumatica con azionamento manuale

63 = ø 63 mm

4 Posizione pressore	5 Uscita albero quadro	6 Sensore di posizione
-----------------------------	-------------------------------	-------------------------------

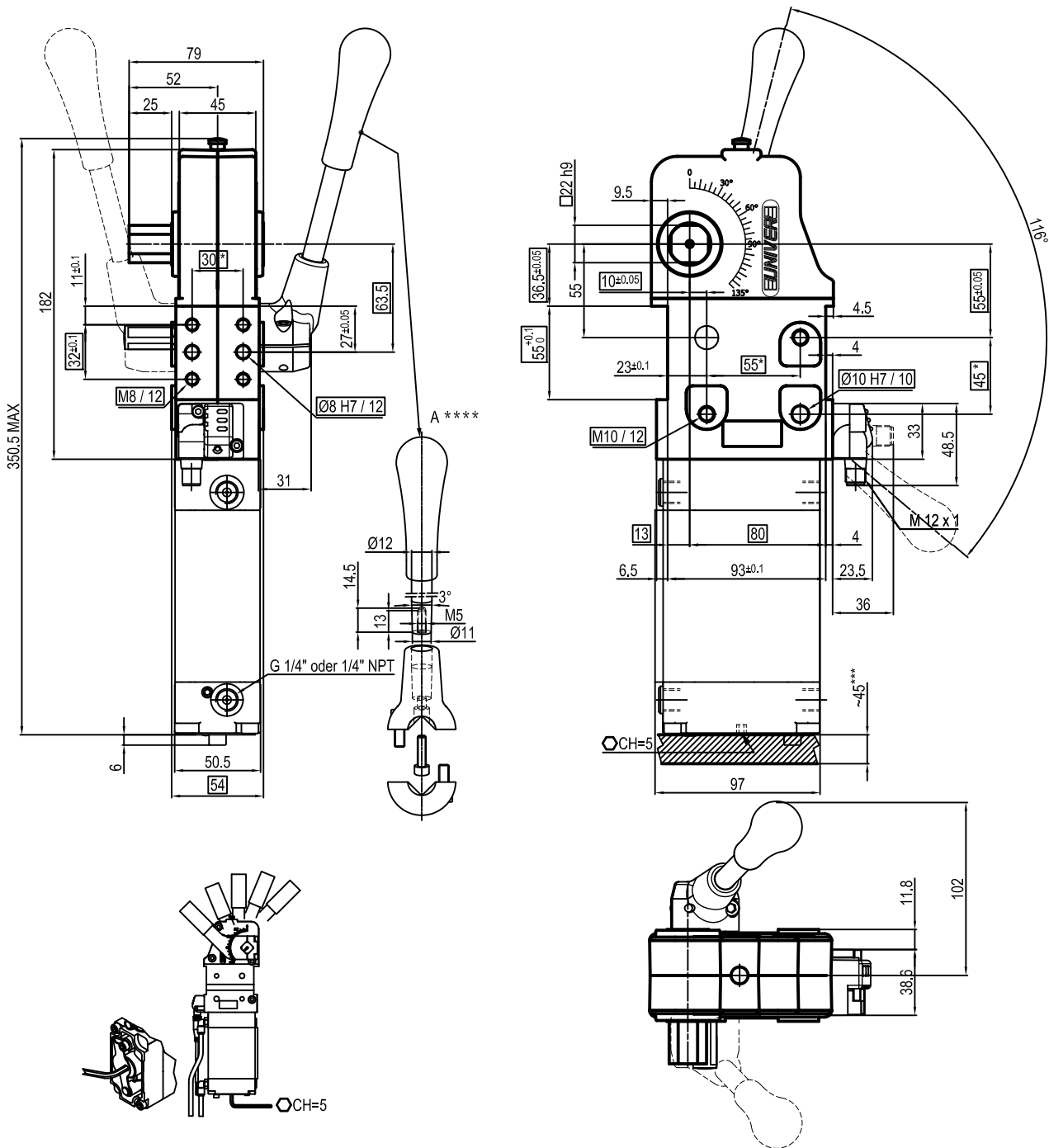
N = senza pressore

R = Singolo lato destro
L = Singolo lato sinistro
N = Entrambi i lati

N = Senza sensore (con piastra di chiusura)
U = Sensore elettronico con connettore M12 orientabile

7 Filetto alimentazioni

G = Gas
N = NPT



Alesaggio	Coppia di ritegno	Coppia di bloccaggio	Peso
63 mm	1750 Nm	420 Nm	4.2 Kg

Pressione min./max. di esercizio: **0,4 / 0,8 MPa**

Temperatura di esercizio: **5° + 45° C**

Angolo di apertura pressore: **regolabile**

Senza pressore

Con leva manuale

Sensore elettronico con connettore M12, orientabile a 0° o 90°

Tensione di alimentazione: 10 + 30 V DC

Grado di protezione: **IP 65**

Connessione pneumatica da entrambi i lati

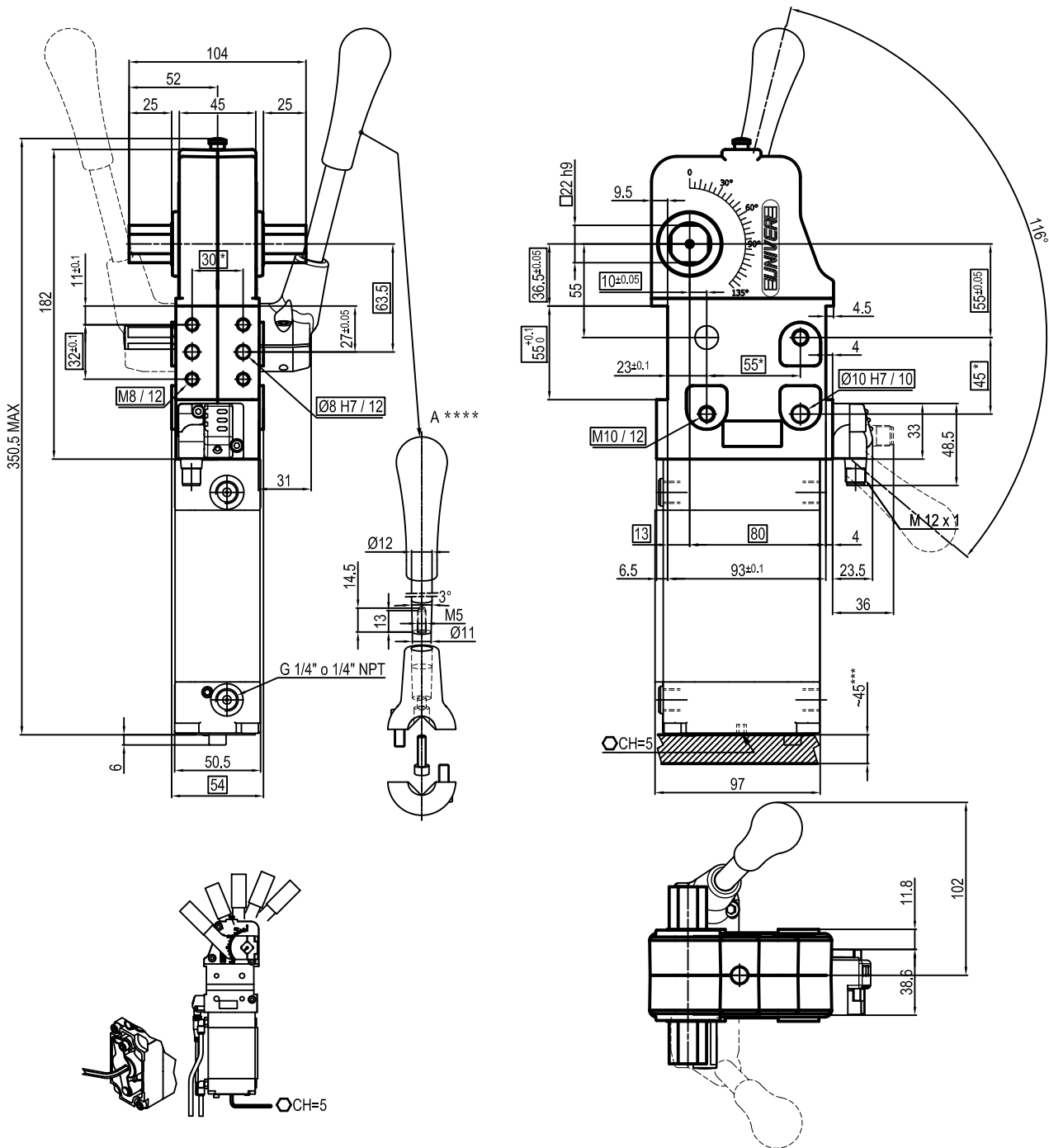
* : TOLLERANZA FORI DI CENTRAGGIO ± 0.02, FORI FILETTATI ± 0.1

** : LE QUOTE IN RIQUADRO SI RIFERISCONO ALLE NORMATIVE **NAAMS**

*** : SPAZIO CONSIGLIATO PER L'ACCESSO ALLA REGOLAZIONE DELL'ANGOLO D'APERTURA

**** : QUOTE TASSATIVE DA RISPETTARE, QUALORA SI UTILIZZINO LEVE DIVERSE DALLO STANDARD FORNITO

L'azienda si riserva di apportare modifiche tecniche senza l'obbligo del preavviso.



Alesaggio	Coppia di ritegno	Coppia di bloccaggio	Peso
63 mm	1750 Nm	420 Nm	4.2 Kg

Pressione min./max. di esercizio: **0,4 / 0,8 MPa**
 Temperatura di esercizio: **5° + 45° C**
 Angolo di apertura pressore: **regolabile**
 Senza pressore
 Con leva manuale
 Sensore elettronico con connettore M12, orientabile a 0° o 90°
 Tensione di alimentazione: 10 + 30 V DC
 Grado di protezione: **IP 65**
 Connessione pneumatica da entrambi i lati

* : TOLLERANZA FORI DI CENTRAGGIO ± 0.02, FORI FILETTATI ± 0.1

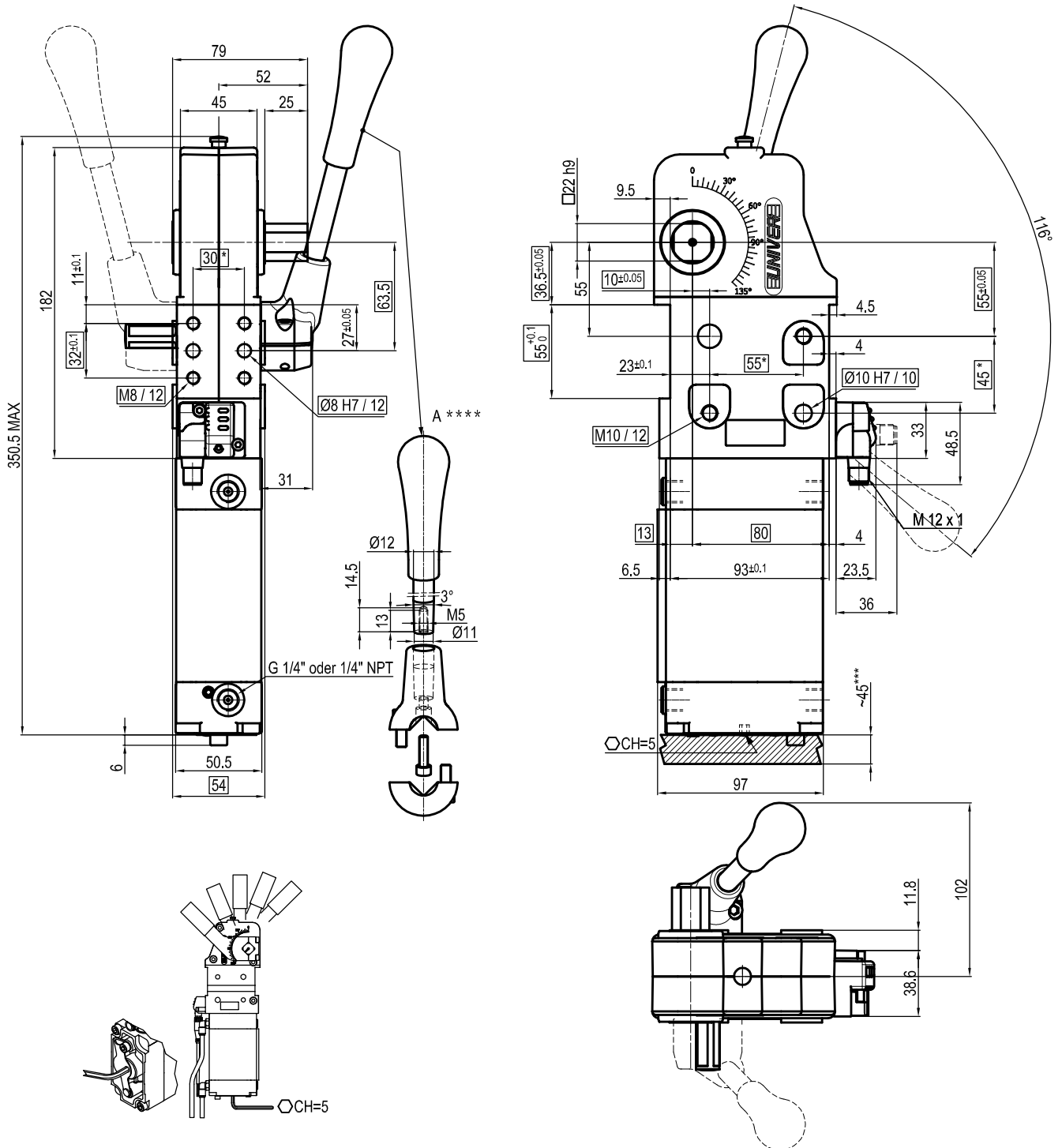
** : LE QUOTE IN RIQUADRO SI RIFERISCONO ALLE NORMATIVE **NAAMS**

*** : SPAZIO CONSIGLIATO PER L'ACCESSO ALLA REGOLAZIONE DELL'ANGOLO D'APERTURA

**** : QUOTE TASSATIVE DA RISPETTARE, QUALORA SI UTILIZZINO LEVE DIVERSE DALLO STANDARD FORNITO

L'azienda si riserva di apportare modifiche tecniche senza l'obbligo del preavviso.

Unità di bloccaggio pneumatica **UNIVERSAL**



Alesaggio	Coppia di ritegno	Coppia di bloccaggio	Peso
63 mm	1750 Nm	420 Nm	4.2 Kg

Pressione min./max. di esercizio: **0,4 / 0,8 MPa**

Temperatura di esercizio: **5° ± 45° C**

Angolo di apertura pressore: **regolabile**

Senza pressore

Con leva manuale

Sensore elettronico con connettore M12, orientabile a 0° o 90°

Tensione di alimentazione: 10 + 30 V DC

Grado di protezione: **IP 65**

Connessione pneumatica da entrambi i lati

* : TOLLERANZA FORI DI CENTRAGGIO ± 0.02, FORI FILETTATI ± 0.1

** : LE QUOTE IN RIQUADRO SI RIFERISCONO ALLE NORMATIVE **NAAMS**

*** : SPAZIO CONSIGLIATO PER L'ACCESSO ALLA REGOLAZIONE DELL'ANGOLO D'APERTURA

**** : QUOTE TASSATIVE DA RISPETTARE, QUALORA SI UTILIZZINO LEVE DIVERSE DALLO STANDARD FORNITO

L'azienda si riserva di apportare modifiche tecniche senza l'obbligo del preavviso.