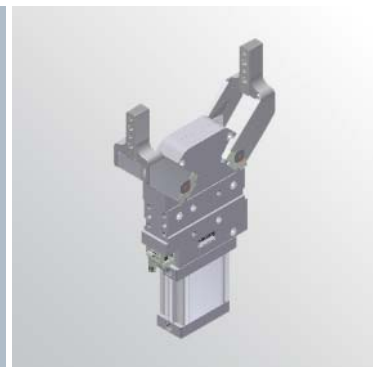


# UDP40

Unità di bloccaggio a doppio pressore



U	D	P	4	0	D	E	U
1	2	3	4	5	6		

1 Serie	2 Versione	3 Taglia
---------	------------	----------

**UD** = Unità di bloccaggio a doppio pressore  
angolo di apertura : 90°

**P** = Pneumatica standard

**40** =  $\varnothing$  40 mm

4 Posizione pressore	5 Pressore	6 Sensore di posizione
----------------------	------------	------------------------

**D** = Doppio pressore

**E** = Centrale-offset 45 mm dal centro di rotazione

**F** = Destro-offset 45 mm dal centro di rotazione

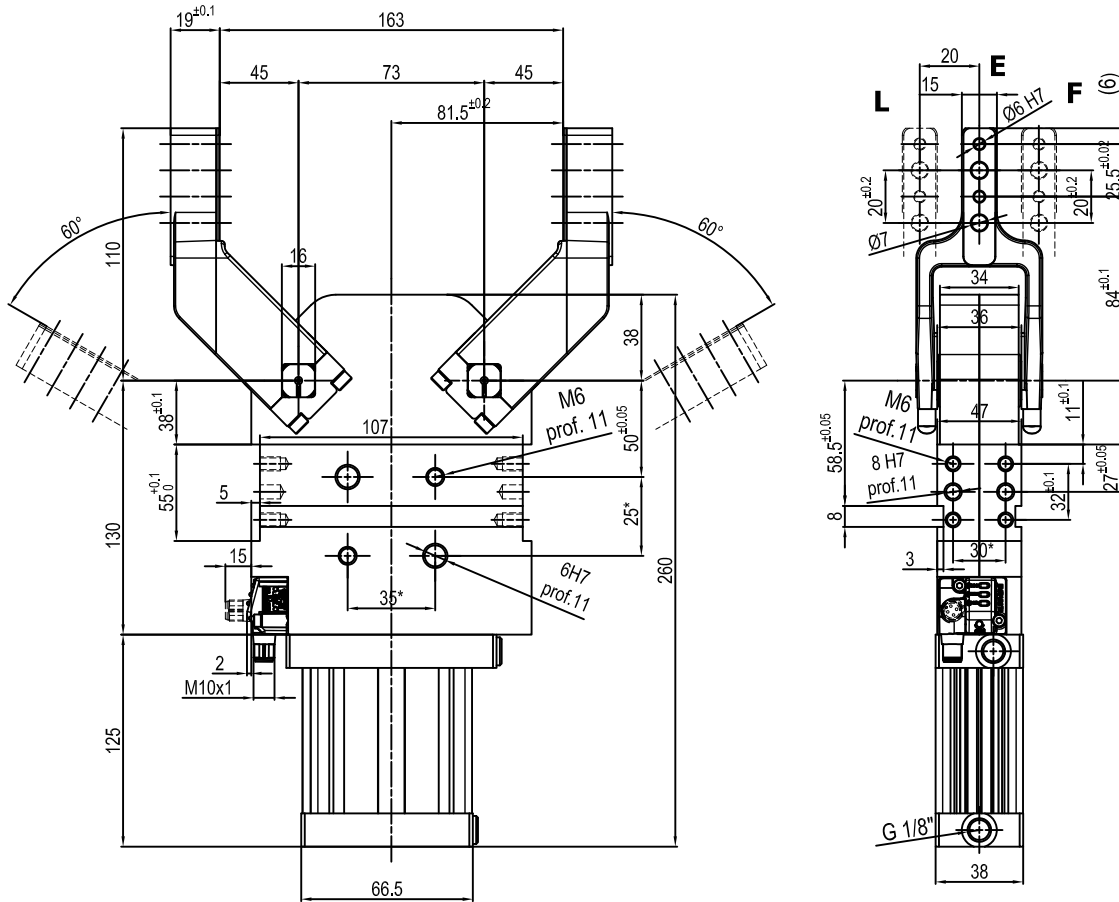
**L** = Sinistro-offset 45 mm dal centro di rotazione

**N** = Senza sensore

(con piastra di chiusura)

**U** = Sensore elettronico con connettore M12 orientabile

## Unità di bloccaggio con doppio pressore pressore a 45 mm dal centro di rotazione (pressore tipo E-L-F)



Alesaggio	Coppia di bloccaggio	Peso
40 mm	55 Nm	4.5 Kg

Pressione min./max. di esercizio: **0,4 / 0,8 MPa**  
 Temperatura di esercizio: **5° + 45° C**  
 Sensore elettronico con connettore M12, orientabile a 0° o 90°  
 Tensione di alimentazione: 10 + 30 V DC  
 Grado di protezione: **IP 65**  
 Connessione pneumatica da entrambi i lati

\* : TOLLERANZA FORI DI CENTRAGGIO ± 0.02, FORI FILETTATI ± 0.1

\*\* : LA TOLLERANZA E' RIFERITA AD UNA DISTANZA DAL CENTRO DI ROTAZIONE DI 80 mm

L'azienda si riserva di apportare modifiche tecniche senza l'obbligo del preavviso.