

# B10

## Nanovalvole 10 mm ISO 15218

- Basso assorbimento standard: 0,3 W
- Portata elevata: 30 NI/min
- Rapidi tempi di risposta: 3 ms
- Interfaccia standard ISO 15218
- Versione 3/2 NC
- Led standard di serie

Su richiesta:

- Versione bistabile
- Versione 0,1 W
- Versione portata 50 NI/min



### CARATTERISTICHE TECNICHE

Temperatura ambiente	-5 ÷ +50 °C
Temperatura fluido	max +50 °C
Fluido	aria filtrata 10 µm, lubrificata o non
Vie/Posizioni	<b>3/2 NC</b> (monostabile) <b>3/2 NC-NO</b> (bistabile)
Pressione	max 8 bar
Comando	elettrico
Ritorno	molla meccanica
Frequenza di lavoro	5 Hz
Fissaggio	n. 2 viti M1,6
Conessioni	interfaccia ISO 15218
Diametro nominale	1,3 mm
Portata nominale (NI/min)	30 (1→2) 32 (2→3)

### CARATTERISTICHE COSTRUTTIVE

Corpo valvola	tecnopolimero autoestinguente
Guarnizioni	NBR
Parti interne	acciaio inox - ottone

### CARATTERISTICHE ELETTRICHE

Tensione	24 V DC (12 V DC su richiesta)
Tolleranza tensione	±10%
Assorbimento	0,3 W (spunto 5,5 W - 25 ms)
Connessione elettrica	connettore D535 U40 (IP65) pin a saldare (IP00)
LED	colore giallo (standard di serie)
Comando manuale	pulsante monostabile

### CHIAVE DI CODIFICA

B	1	0	4	0	1	L	2	4	D
	1	2	3	4	5		6		

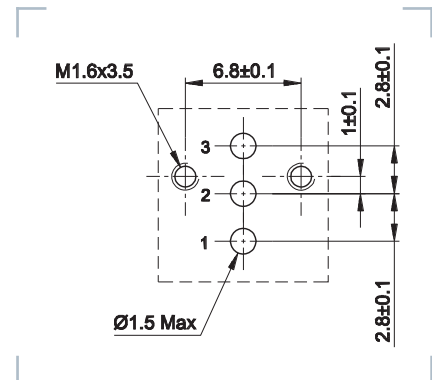
1 Serie	2 Modello	3 Tipologia
B10 = nanovalvola 10 mm ISO 15218	4 = monostabile 5 = bistabile (su richiesta)	0 = 3/2 NC Ø1,3 mm

4 Funzione	5 Variante	6 Tensione
1 = con manuale, connettore 90° 2 = senza manuale, connettore 90° 3 = con manuale, PIN lato interfaccia 4 = senza manuale, PIN lato interfaccia	L = PIN protetti (a) P = PIN non protetti (adatto al montaggio su scheda elettrica)	24D = 24 V DC 12D = 12 V DC (su richiesta)

(a) = versione per connettore

Viti di fissaggio fornite di serie. Coppia di serraggio max 0,15 Nm

### Lavorazione piano di posa (ISO 15218)



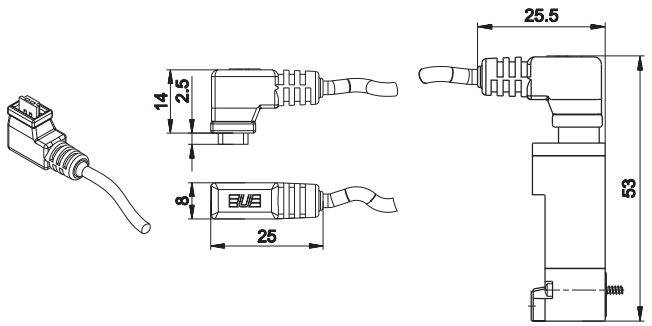
- 1 = Alimentazione
- 2 = Utilizzo
- 3 = Scarico

Connettore 90°

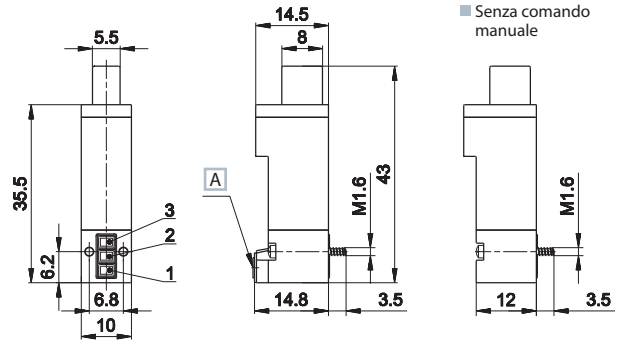


Simbolo	Pressione bar	Ø mm	Tempo (ms)		Peso Kg	Codice
			Ecc.	Dis.		
	0÷7	1,3	3	3,5	0,0108	B10-401L24D (a)
	0÷7	1,3	3	3,5	0,0107	B10-402L24D (b)

D-535U40300/500



connettore singolo con cavo 3-5 m  
 peso Kg: 0,05 D-535U40300 cavo L = 300 mm  
 0,07 D-535U40500 cavo L = 500 mm



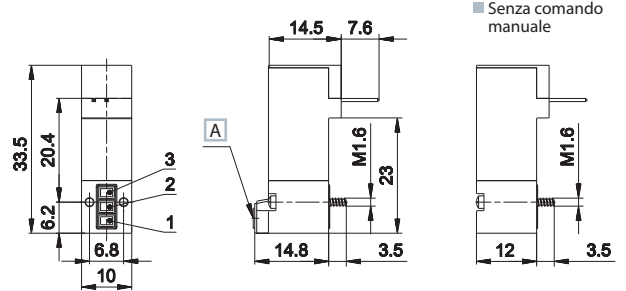
A Comando manuale

- 1 = Alimentazione
- 2 = Utilizzo
- 3 = Scarico

Pin in linea



Simbolo	Pressione bar	Ø mm	Tempo (ms)		Peso Kg	Codice
			Ecc.	Dis.		
	0÷7	1,3	3	3,5	0,0104	B10-403P24D (a)
	0÷7	1,3	3	3,5	0,0103	B10-404P24D (b)



A Comando manuale

- 1 = Alimentazione
- 2 = Utilizzo
- 3 = Scarico

Pin in linea bistabile (a memoria magnetica)



In questa versione l'apertura viene effettuata mediante l'applicazione di un impulso di durata 25 ms mentre la chiusura viene affettuata da analogo impulso a polarità invertita.

Per ulteriori informazioni contattare l'ufficio commerciale.

(a) = con comando manuale (b) = senza comando manuale