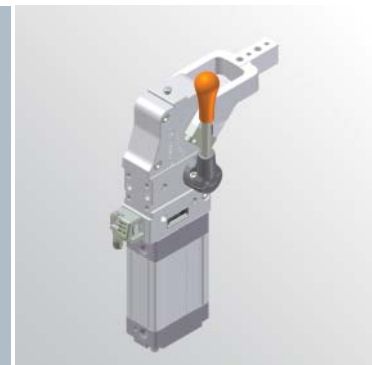


UBQ63

Unità di bloccaggio UNIVERSAL



U	B	Q	6	3	N	N	U
1	2	3	4	5	6		

1 Serie	2 Versione	3 Taglia
----------------	-------------------	-----------------

UB = Unità di bloccaggio **UNIVERSAL** con regolazione continua angolo d'apertura da 0° a 135°

Q = Azionamento Quadro 22 mm

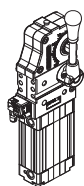
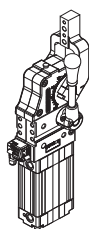
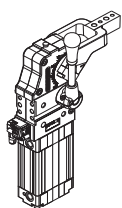
63 = \varnothing 63 mm

4 Posizione pressore	5 Tipo di pressore	6 Sensore di posizione
-----------------------------	---------------------------	-------------------------------

V = 90°

O = 180°

N = senza pressore



C = Standard centrale

D = Standard destro

S = Standard sinistro

E = Centrale, 45mm dal centro di rotazione

F = Destro, 45mm dal centro di rotazione

L = Sinistro, 45mm dal centro di rotazione

O = Centrale con autoritenuta

P = Destro con autoritenuta

Q = Sinistro con autoritenuta

N = Senza pressore

X = Centrale con fori maggiorati \varnothing 8 H7

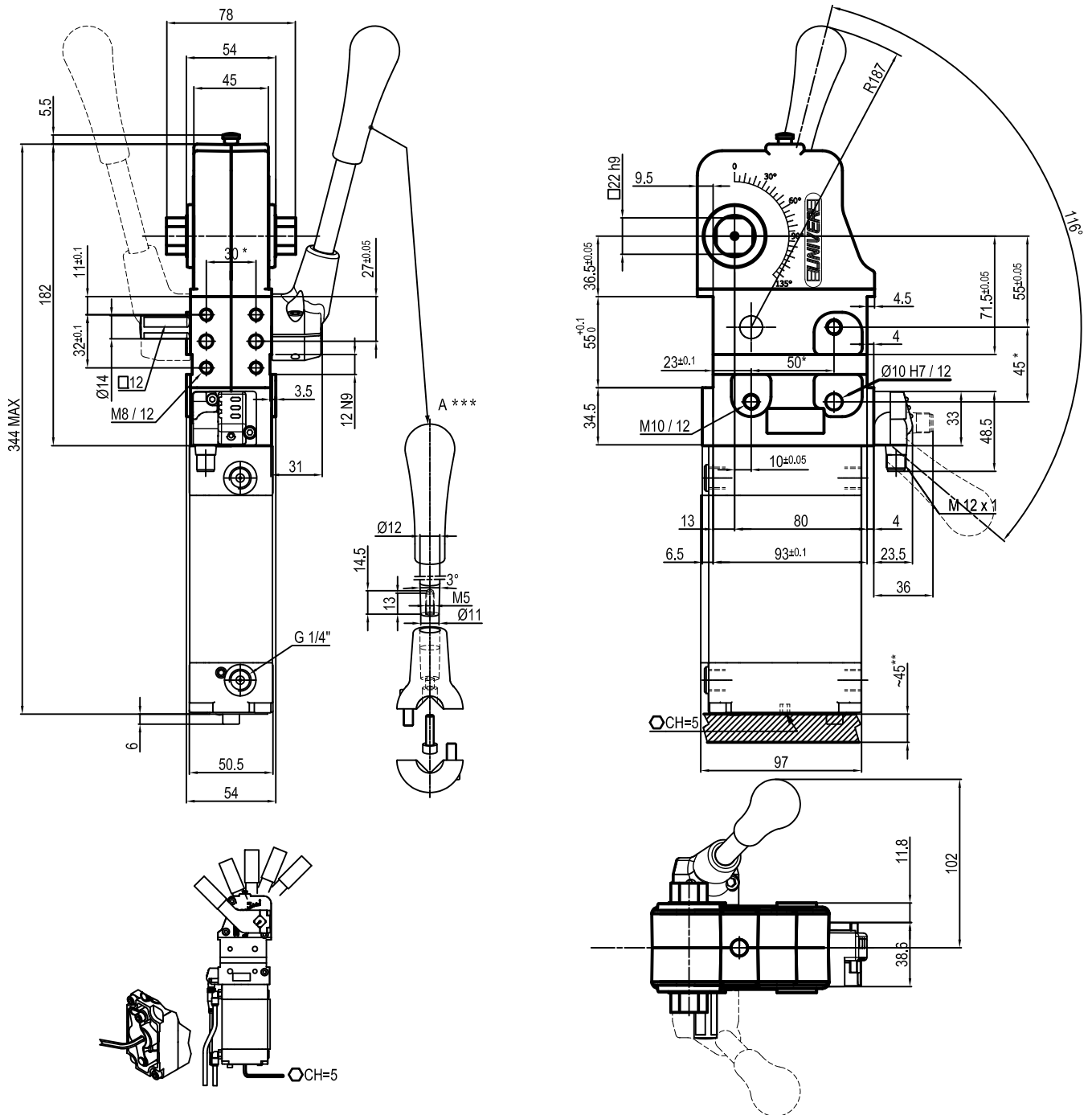
Y = Destro con fori maggiorati \varnothing 8 H7

Z = Sinistro con fori maggiorati \varnothing 8 H7

N = Senza sensore

(con piastra di chiusura)

U = Sensore elettronico con connettore orientabile M12



Alesaggio	Coppia di ritegno	Coppia di bloccaggio	Peso (Pressore non incluso)
63 mm	1750 Nm	420 Nm	3.6 Kg

Pressione min./max. di esercizio: **0,4 / 0,8 MPa**
 Temperatura di esercizio: **5° + 45° C**
 Angolo di apertura pressore: **regolabile**
 Senza pressore
 Con leva manuale
 Sensore elettronico con connettore M12, orientabile a 0° o 90°
 Tensione di alimentazione: 10 + 30 V DC
 Grado di protezione: **IP 65**
 Connessione pneumatica da entrambi i lati

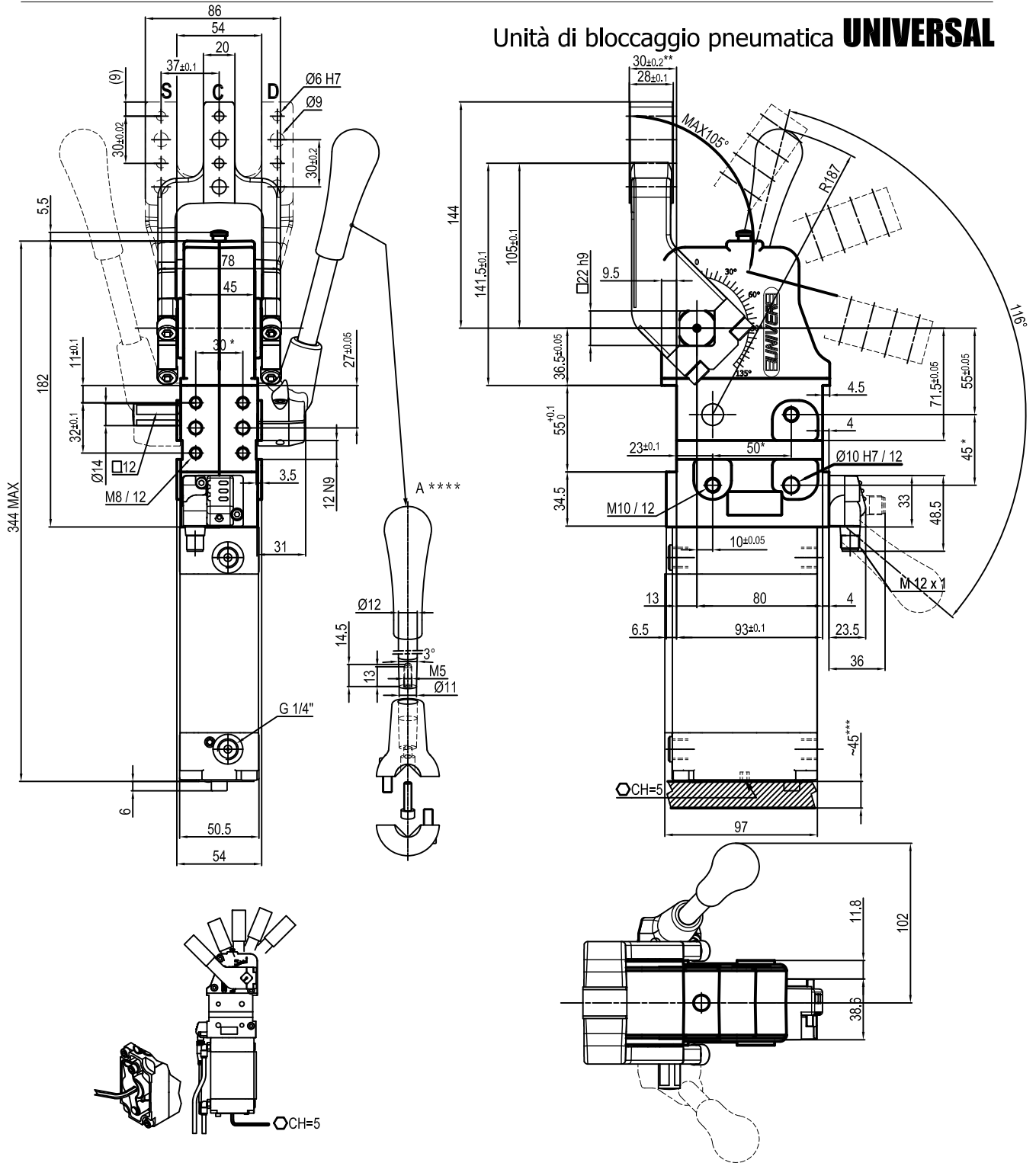
* : TOLLERANZA FORI DI CENTRAGGIO ± 0.02, FORI FILETTATI ± 0.1

** : SPAZIO CONSIGLIATO PER L'ACCESSO ALLA REGOLAZIONE DELL'ANGOLO D'APERTURA

*** : QUOTE TASSATIVE DA RISPETTARE, QUALORA SI UTILIZZINO LEVE DIVERSE DALLO STANDARD FORNITO

L'azienda si riserva di apportare modifiche tecniche senza l'obbligo del preavviso.

Unità di bloccaggio pneumatica **UNIVERSAL**



Alesaggio	Coppia di ritegno	Coppia di bloccaggio	Peso (Pressore non incluso)
63 mm	1750 Nm	420 Nm	3.6 Kg

Pressione min./max. di esercizio: **0,4 / 0,8 MPa**
 Temperatura di esercizio: **5° + 45° C**
 Angolo di apertura pressore: **regolabile da 0° a 105°**
 Posizione lavoro orizzontale
 Con leva manuale
 Sensore elettronico con connettore M12, orientabile a 0° o 90°
 Tensione di alimentazione: 10 + 30 V DC
 Grado di protezione: **IP 65**
 Connessione pneumatica da entrambi i lati

* : TOLLERANZA FORI DI CENTRAGGIO ± 0.02, FORI FILETTATI ± 0.1

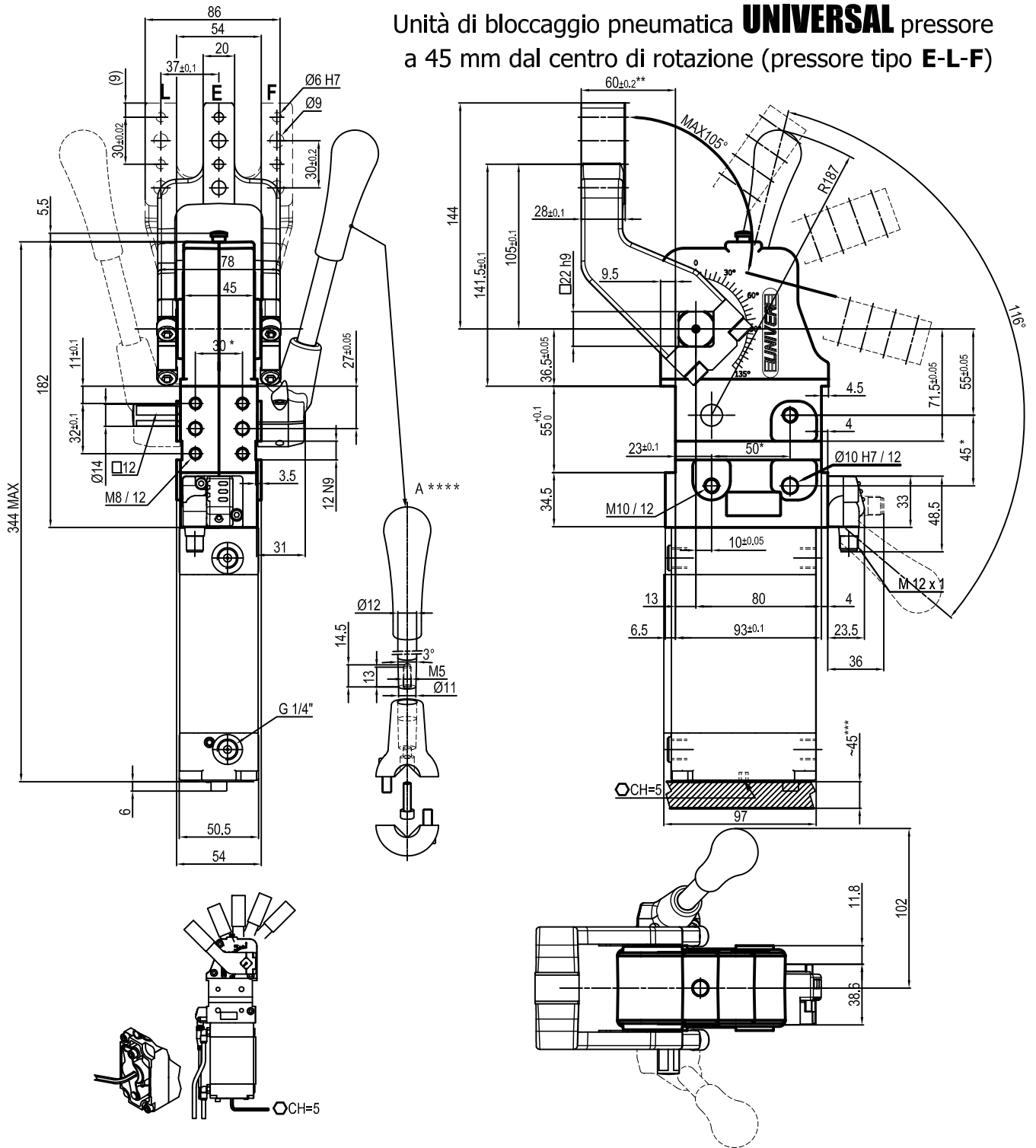
** : LA TOLLERANZA E' RIFERITA AD UNA DISTANZA DAL CENTRO DI ROTAZIONE DI 80 mm

*** : SPAZIO CONSIGLIATO PER L'ACCESSO ALLA REGOLAZIONE DELL'ANGOLO D'APERTURA

**** : QUOTE TASSATIVE DA RISPETTARE, QUALORA SI UTILIZZINO LEVE DIVERSE DALLO STANDARD FORNITO

L'azienda si riserva di apportare modifiche tecniche senza l'obbligo del preavviso.

Unità di bloccaggio pneumatica **UNIVERSAL** pressione a 45 mm dal centro di rotazione (pressore tipo **E-L-F**)



Alesaggio	Coppia di ritegno	Coppia di bloccaggio	Peso (Pressore non incluso)
63 mm	1750 Nm	420 Nm	3.6 Kg

Pressione min./max. di esercizio: **0,4 / 0,8 MPa**
 Temperatura di esercizio: **5° + 45° C**
 Angolo di apertura pressore: **regolabile da 0° a 105°**
 Posizione lavoro orizzontale
 Con leva manuale
 Sensore elettronico con connettore M12, orientabile a 0° o 90°
 Tensione di alimentazione: 10 + 30 V DC
 Grado di protezione: **IP 65**
 Connessione pneumatica da entrambi i lati

* : TOLLERANZA FORI DI CENTRAGGIO ± 0.02, FORI FILETTATI ± 0.1

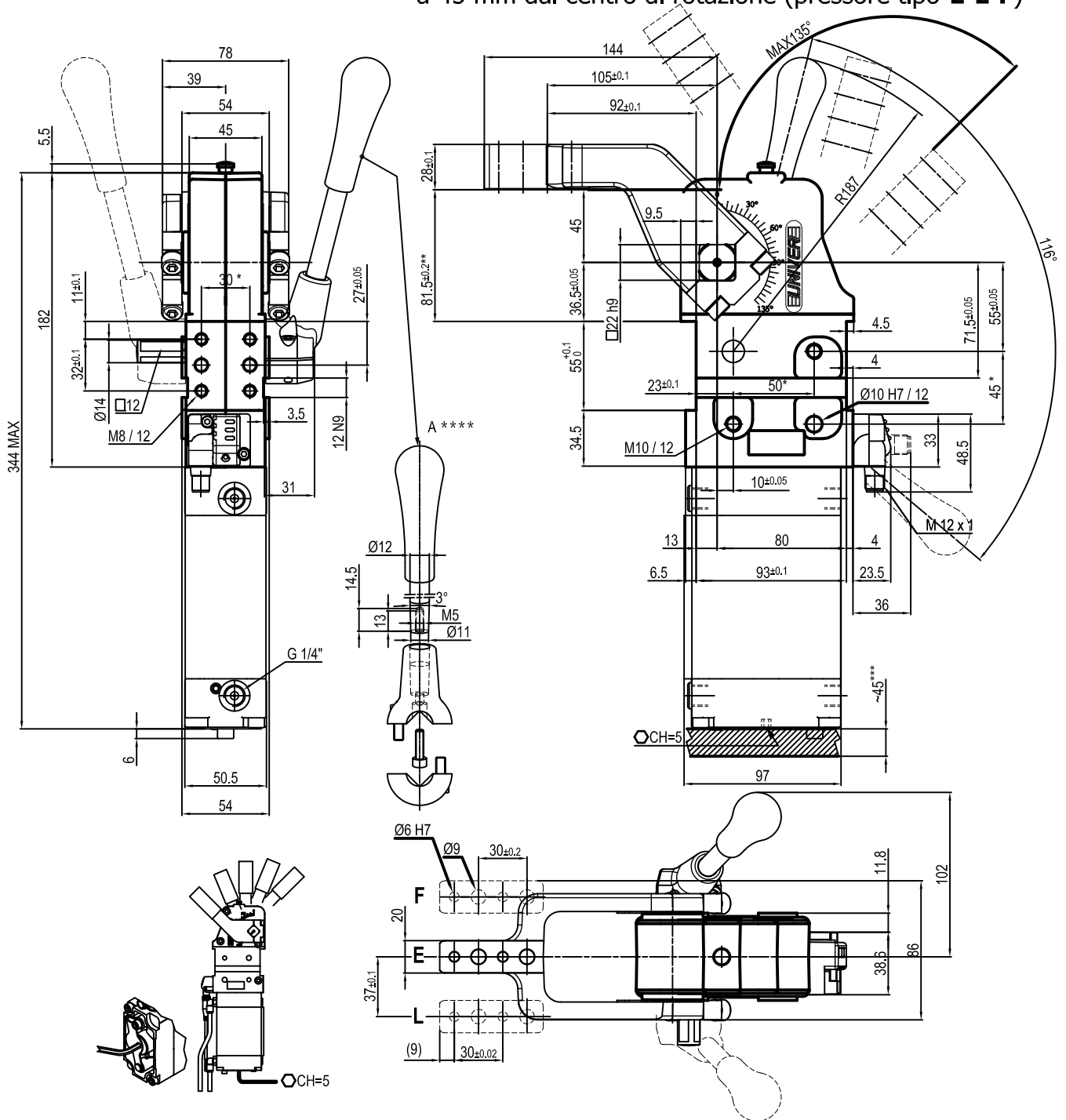
** : LA TOLLERANZA E' RIFERITA AD UNA DISTANZA DAL CENTRO DI ROTAZIONE DI 80 mm

*** : SPAZIO CONSIGLIATO PER L'ACCESSO ALLA REGOLAZIONE DELL'ANGOLO D'APERTURA

**** : QUOTE TASSATIVE DA RISPETTARE, QUALORA SI UTILIZZINO LEVE DIVERSE DALLO STANDARD FORNITO

L'azienda si riserva di apportare modifiche tecniche senza l'obbligo del preavviso.

Unità di bloccaggio pneumatica **UNIVERSAL** pressione a 45 mm dal centro di rotazione (pressione tipo **E-L-F**)



Alesaggio	Coppia di ritengo	Coppia di bloccaggio	Peso (Pressore non incluso)
63 mm	1750 Nm	420 Nm	3.6 Kg

Pressione min./max. di esercizio: **0,4 / 0,8 MPa**
 Temperatura di esercizio: **5° + 45° C**
 Angolo di apertura pressore: **regolabile da 0° a 135°**
 Posizione lavoro verticale
 Con leva manuale
 Sensore elettronico con connettore M12, orientabile a 0° o 90°
 Tensione di alimentazione: **10 + 30 V DC**
 Grado di protezione: **IP 65**
 Connessione pneumatica da entrambi i lati

* : TOLLERANZA FORI DI CENTRAGGIO ± 0.02, FORI FILETTATI ± 0.1

** : LA TOLLERANZA E' RIFERITA AD UNA DISTANZA DAL CENTRO DI ROTAZIONE DI 80 mm

*** : SPAZIO CONSIGLIATO PER L'ACCESSO ALLA REGOLAZIONE DELL'ANGOLO D'APERTURA

**** : QUOTE TASSATIVE DA RISPETTARE, QUALORA SI UTILIZZINO LEVE DIVERSE DALLO STANDARD FORNITO

L'azienda si riserva di apportare modifiche tecniche senza l'obbligo del preavviso.