

UBT40

Unità di bloccaggio UNIVERSAL



U	B	T	4	0	N	N	U
1	2	3	4	5	6		

1 Serie	2 Versione	3 Taglia
----------------	-------------------	-----------------

UB = Unità di bloccaggio **UNIVERSAL**
con regolazione continua
angolo d'apertura da 0° a 125°

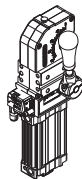
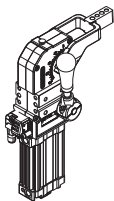
M = Pneumatica
con leva manuale centrale

40 = ø 40 mm

4 Posizione pressore	5 Tipo di pressore	6 Sensore di posizione
-----------------------------	---------------------------	-------------------------------

V = 90°

N = senza pressore



C = Standard centrale

D = Standard destro

S = Standard sinistro

N = Senza pressore

X = Centrale con fori maggiorati ø 8 H7

Y = Destro con fori maggiorati ø 8 H7

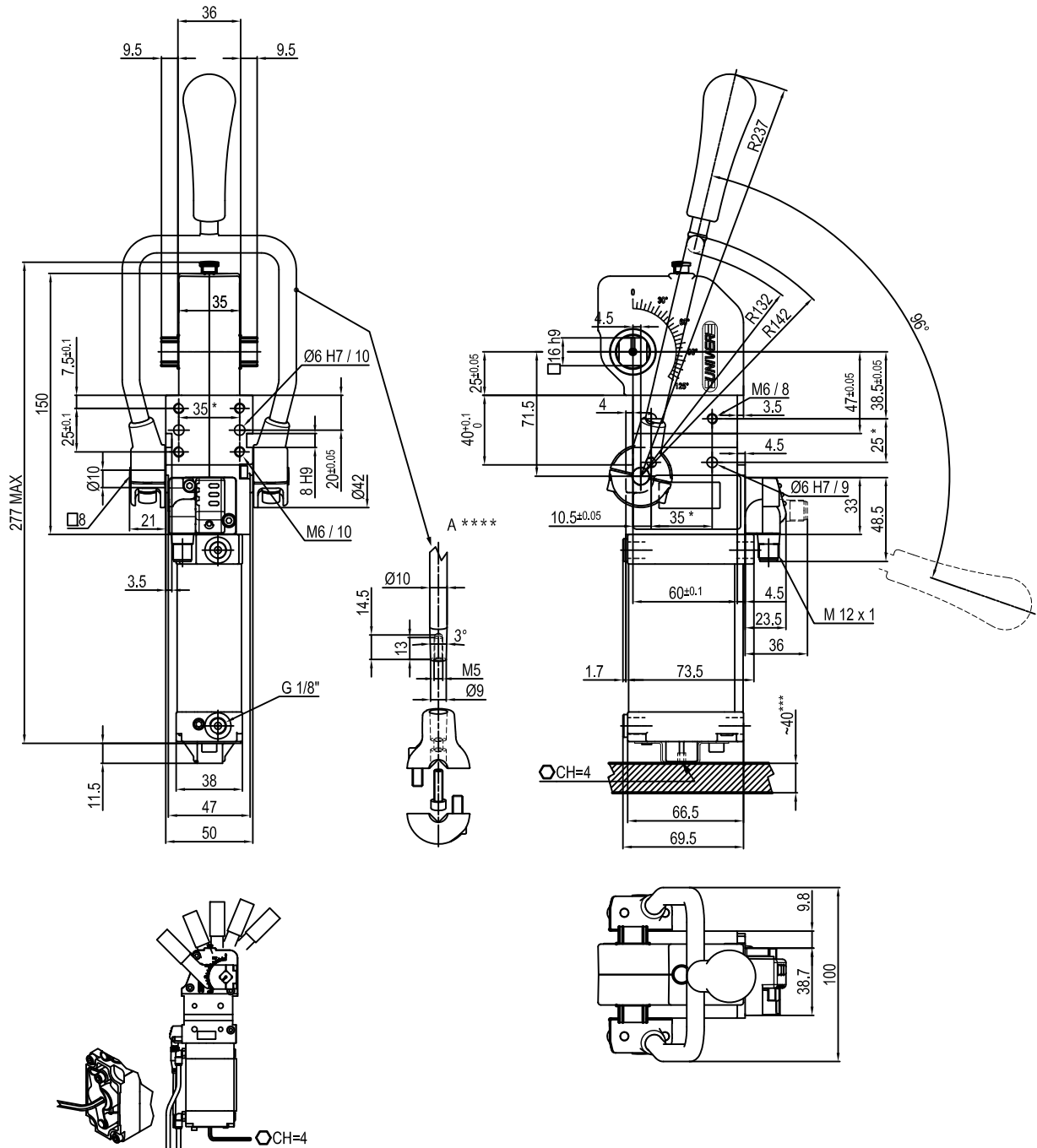
Z = Sinistro con fori maggiorati ø 8 H7

N = Senza sensore

(con piastra di chiusura)

U = Sensore elettronico con connettore
orientabile M12

Unità di bloccaggio con leva manuale centrale **UNIVERSAL**



Alesaggio	Coppia di ritegno	Coppia di bloccaggio	Peso (Pressore non incluso)
40 mm	600 Nm	170 Nm	1.9 Kg

Pressione min./max. di esercizio: **0,4 / 0,8 MPa**
 Temperatura di esercizio: **5° + 45° C**
 Angolo di apertura pressore: **regolabile**
 Senza pressore
 Con leva manuale
 Sensore elettronico con connettore M12, orientabile a 0° o 90°
 Tensione di alimentazione: 10 + 30 V DC
 Grado di protezione: **IP 65**
 Connessione pneumatica da entrambi i lati

* : TOLLERANZA FORI DI CENTRAGGIO ± 0.02, FORI FILETTATI ± 0.1

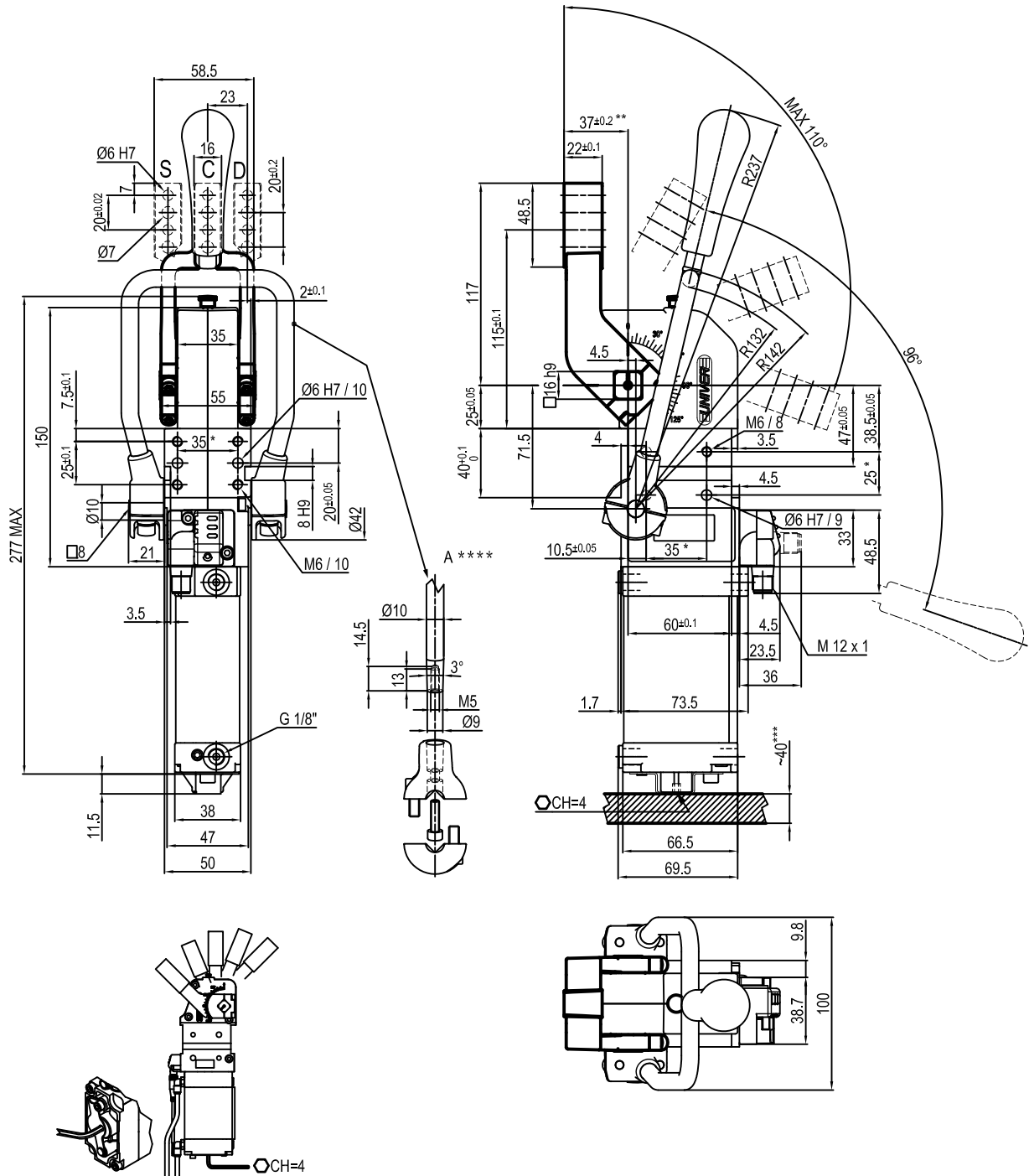
** : LA TOLLERANZA E' RIFERITA AD UNA DISTANZA DAL CENTRO DI ROTAZIONE DI 80 mm

*** : SPAZIO CONSIGLIATO PER L'ACCESSO ALLA REGOLAZIONE DELL'ANGOLO D'APERTURA

**** : QUOTE TASSATIVE DA RISPETTARE, QUALORA SI UTILIZZINO LEVE DIVERSE DALLO STANDARD FORNITO

L'azienda si riserva di apportare modifiche tecniche senza l'obbligo del preavviso.

Unità di bloccaggio con leva manuale centrale UNIVERSAL



Alesaggio	Coppia di ritegno	Coppia di bloccaggio	Peso (Pressore non incluso)
40 mm	600 Nm	170 Nm	1.9 Kg

Pressione min./max. di esercizio: **0,4 / 0,8 MPa**
 Temperatura di esercizio: **5° + 45° C**
 Angolo di apertura pressore: **regolabile da 0° a 110°**
 Posizione lavoro orizzontale
 Con leva manuale
 Sensore elettronico con connettore M12, orientabile a 0° o 90°
 Tensione di alimentazione: 10 + 30 V DC
 Grado di protezione: **IP 65**
 Connessione pneumatica da entrambi i lati

* : TOLLERANZA FORI DI CENTRAGGIO ± 0.02, FORI FILETTATI ± 0.1

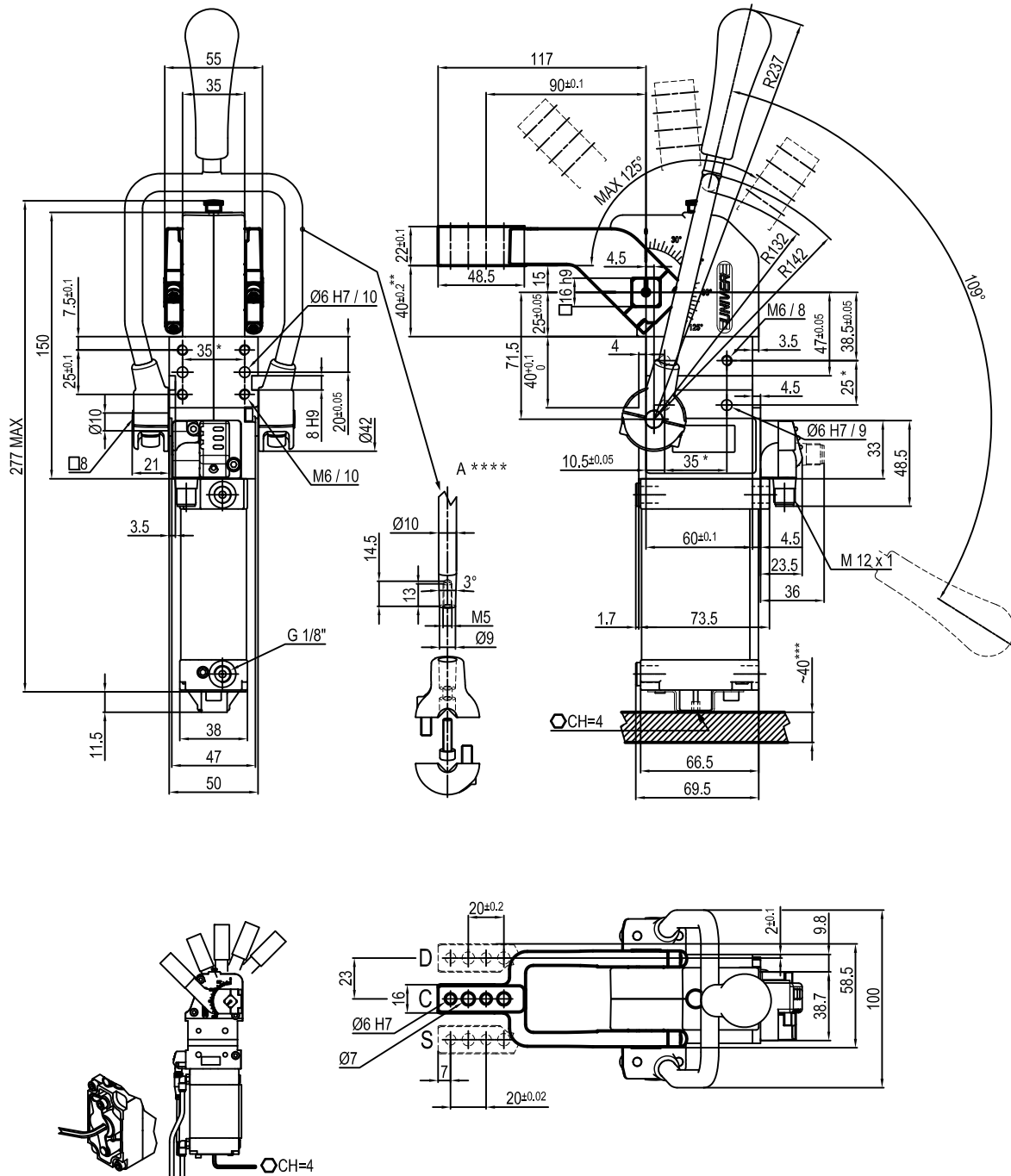
** : LA TOLLERANZA E' RIFERITA AD UNA DISTANZA DAL CENTRO DI ROTAZIONE DI 80 mm

*** : SPAZIO CONSIGLIATO PER L'ACCESSO ALLA REGOLAZIONE DELL'ANGOLO D'APERTURA

**** : QUOTE TASSATIVE DA RISPETTARE, QUALORA SI UTILIZZINO LEVE DIVERSE DALLO STANDARD FORNITO

L'azienda si riserva di apportare modifiche tecniche senza l'obbligo del preavviso.

Unità di bloccaggio con leva manuale centrale **UNIVERSAL**



Alesaggio	Coppia di ritegno	Coppia di bloccaggio	Peso (Pressore non incluso)
40 mm	600 Nm	170 Nm	1.9 Kg

Pressione min./max. di esercizio: **0,4 / 0,8 MPa**
 Temperatura di esercizio: **5° + 45° C**
 Angolo di apertura pressore: **regolabile da 0° a 125°**
 Posizione lavoro verticale
 Con leva manuale
 Sensore elettronico con connettore M12, orientabile a 0° o 90°
 Tensione di alimentazione: 10 + 30 V DC
 Grado di protezione: **IP 65**
 Connessione pneumatica da entrambi i lati

* : TOLLERANZA FORI DI CENTRAGGIO ± 0.02, FORI FILETTATI ± 0.1

** : LA TOLLERANZA E' RIFERITA AD UNA DISTANZA DAL CENTRO DI ROTAZIONE DI 80 mm

*** : SPAZIO CONSIGLIATO PER L'ACCESSO ALLA REGOLAZIONE DELL'ANGOLO D'APERTURA

**** : QUOTE TASSATIVE DA RISPETTARE, QUALORA SI UTILIZZINO LEVE DIVERSE DALLO STANDARD FORNITO

L'azienda si riserva di apportare modifiche tecniche senza l'obbligo del preavviso.