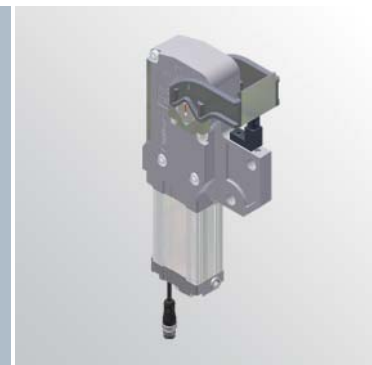


# DMS100

Unità di bloccaggio standard CNOMO



<b>D</b>	<b>M</b>	<b>S</b>	<b>1</b>	<b>0</b>	<b>0</b>	<b>M</b>	<b>P</b>	<b>N</b>	<b>E</b>	<b>E</b>	<b>T</b>	<b>N</b>
1		2			3		4	5	6			

<b>1 Serie</b>	<b>2 Taglia</b>	<b>3 Azionamento</b>
----------------	-----------------	----------------------

**DMS** = unità di bloccaggio conforme allo Standard CNOMO

**100** = 100 Nm (corpo 50, cilindro Ø 40 mm)

**MP** = azionamento pneumatico

<b>4 Blocco</b>	<b>5 Sensore/versions</b>	<b>6 Pressore</b>
-----------------	---------------------------	-------------------

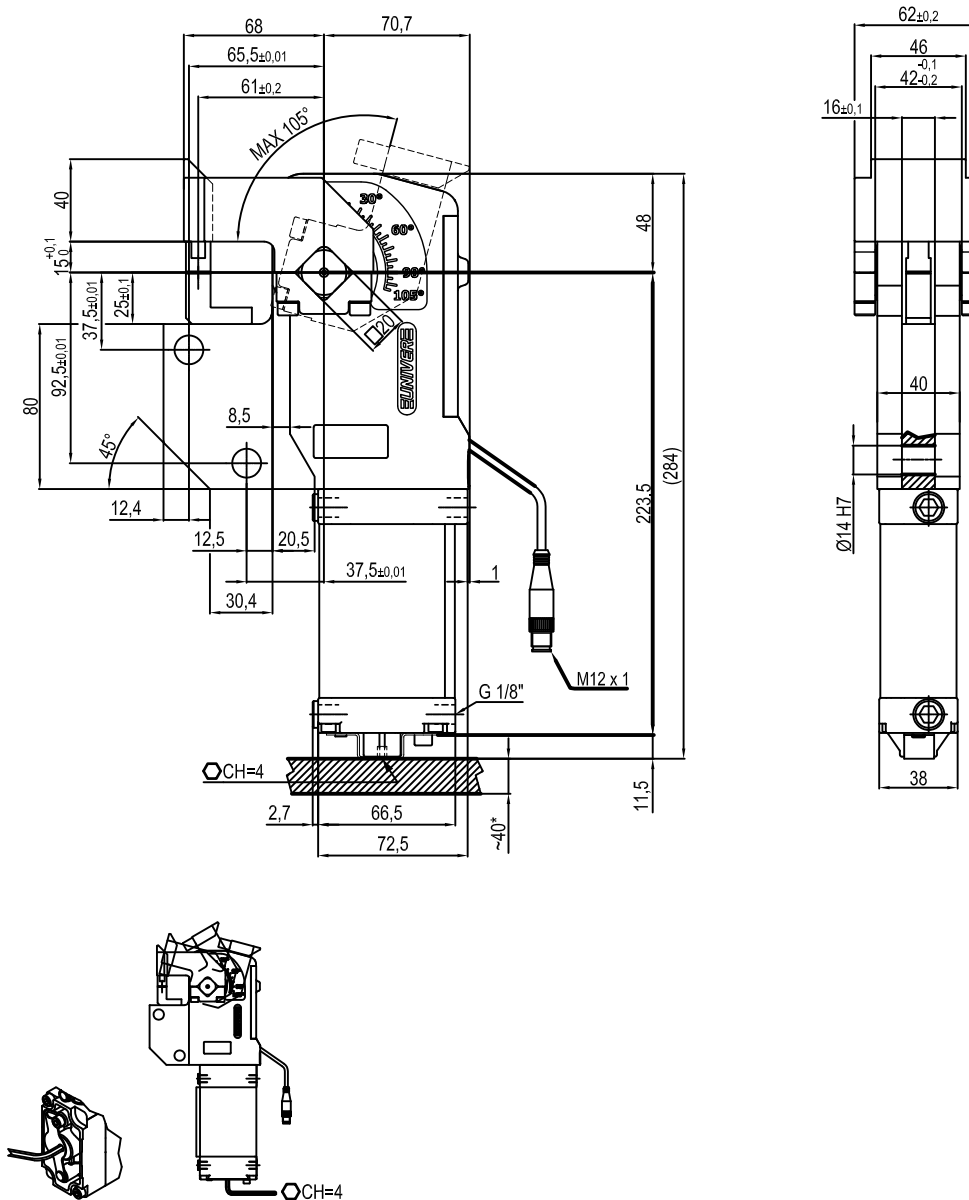
**N** = senza blocco  
**V** = con blocco

**S** = senza sensore  
**E** = versione UNIVERSAL con sensore di posizione elettronico a tre fili e regolazione continua dell'angolo di apertura da 45° a 105°

**ETN** = versione standard  
**ETC** = versione corta



Unita' di bloccaggio **UNIVERSAL** conforme allo standard CNOMO



Taglia	Cilindro	Peso
100	40	2.4 Kg.

Pressione min./max. di esercizio: **0,4 / 0,8 MPa**  
 Temperatura di esercizio: **5° + 45° C**  
 Angolo di apertura : **regolabile da 25° a 105°**  
 Sensore elettronico con connettore M12  
 Tensione di alimentazione: 10 + 30 V DC  
 Grado di protezione: **IP 65**  
 Connessione pneumatica da entrambi i lati

\* : SPAZIO CONSIGLIATO PER L'ACCESSO ALLA REGOLAZIONE DELL'ANGOLO D'APERTURA

L'azienda si riserva di apportare modifiche tecniche senza l'obbligo del preavviso.