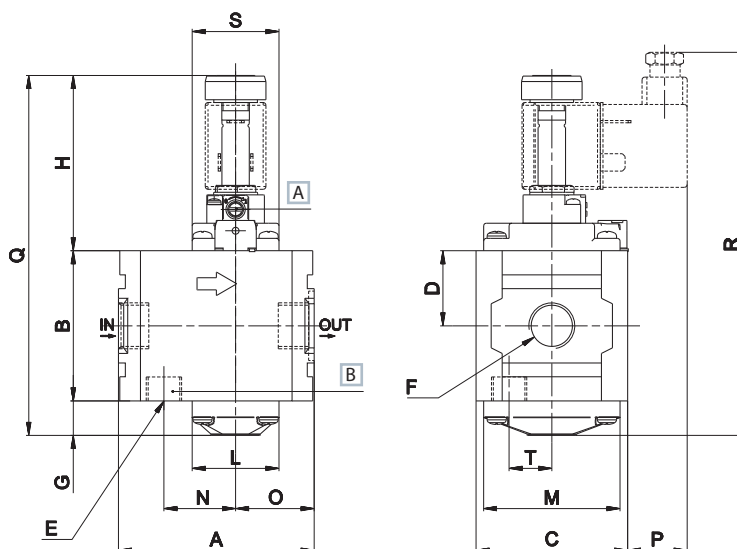
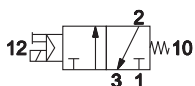


La valvola d'intercettazione a 3 vie consente di alimentare e mettere in scarico l'impianto. Su richiesta é disponibile anche con elettropilota CNOMO o elettropilota 15 mm.

Taglia	1	
Codice	HZE1S10G	HZE1S15G
Attacco filettato	G3/8	G1/2
Portata (NI/min) ^(A)	2800	
Pressione Max ingresso (bar-MPa-psi)	10-1-145	
Pressione minima (bar-MPa-psi)	2 - 0,2 - 29	
Fluido	aria compressa	
Temperatura (°C)	5 ÷ 60	
Peso (Kg)	0,7	
Sistema di commutazione	otturatore	
Vie/Posizioni	3/2 NC	
Comando	elettropneumatico indiretto	
Diametro nominale	10	
Elettropilota	U1 / U3	
Bobina	12 V DC - 24 V DC - 24 V AC - 110 V AC - 230	
Comando manuale	a vite 2 posizioni	

(A) = pressione d'ingresso 7 bar, pressione in uscita 6 bar - Δp 1 bar

HZE-S



- A Comando manuale
- B Scarico

taglia	A	B	C	D	E	F	G	H	ØL	ØM	N	O	P	Q	R	S	T
1	71	54,5	55	27	G1/4	G3/8-G1/2	12,5	64	32	49,5	26	29	22	131	139	31,5	15,5

Bobina e silenziatore non inclusi nella fornitura

