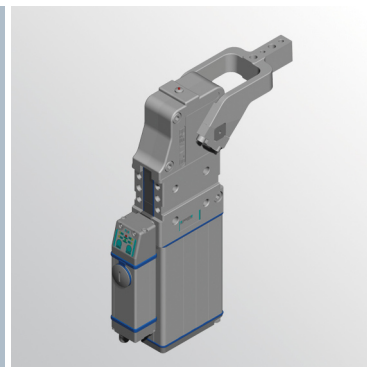


LAE350

Unità di bloccaggio



L	A	E	3	5	0	V	C	1	0
1		2		3	4	5			

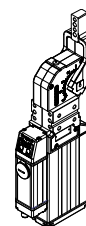
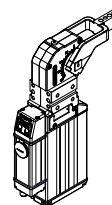
1 Serie	2 Taglia	3 Posizione pressore
----------------	-----------------	-----------------------------

LAE = Unità di bloccaggio

350

V = 90°

O = 180°



4 Tipologia di pressore	5 Modulo di controllo
--------------------------------	------------------------------

C = Standard centrale

D = Standard destro

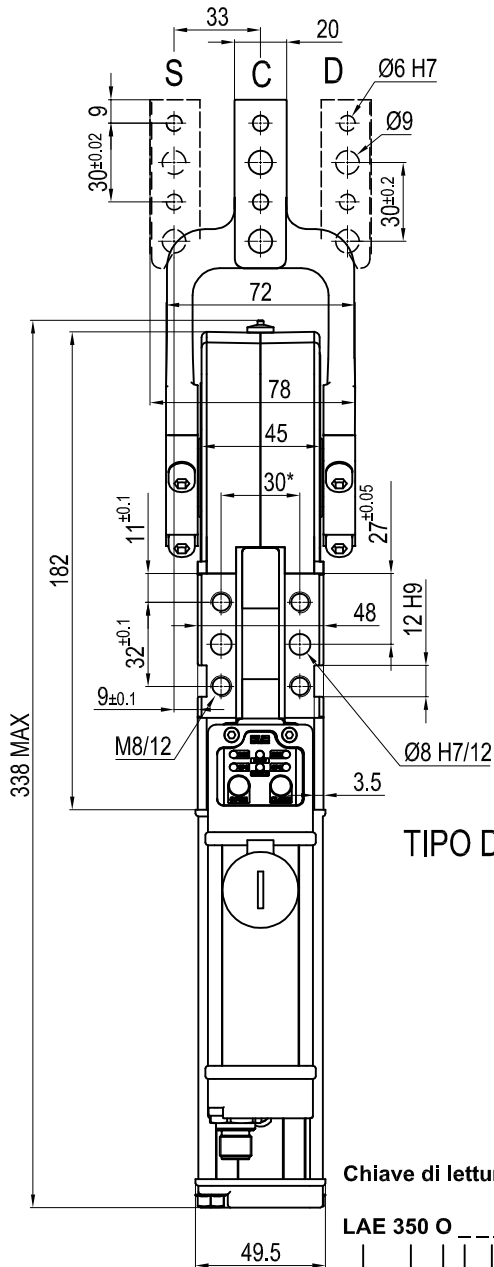
S = Standard sinistro

10 = 1 connettore -

software standard

20 = 2 connettori -

software standard



TIPO DI PRESSORE:

D
C
S

Area utile per intervento manuale

Chiave di lettura

LAE 350 O

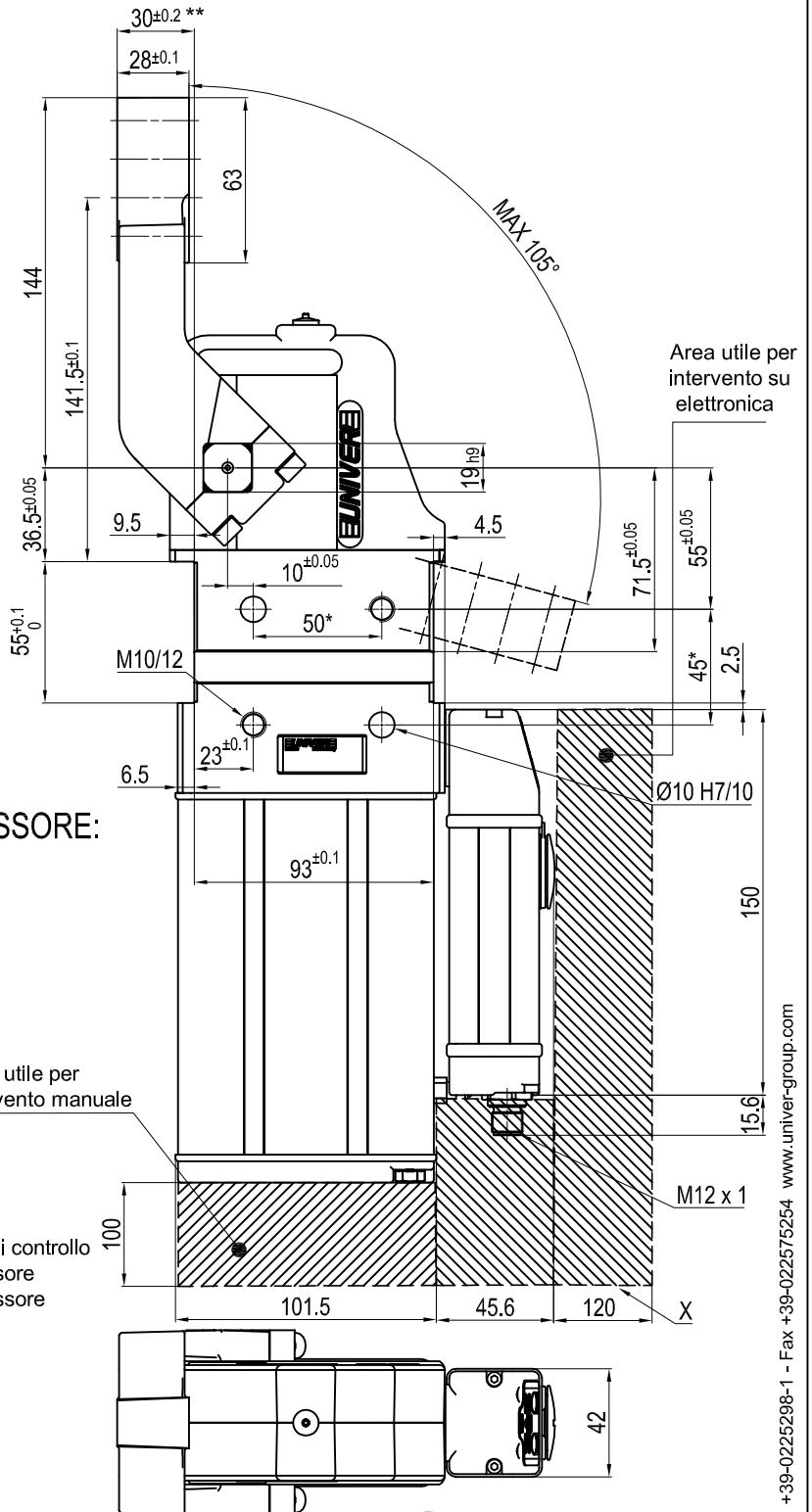
Modulo di controllo
Tipo di pressore
Posizione pressore
Taglia
Tipologia

* : TOLLERANZA FORI DI CENTRAGGIO ± 0.02
TOLLERANZA FORI FILETTATI ± 0.1

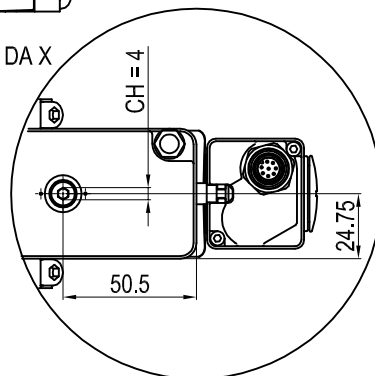
** : LA TOLLERANZA E' RIFERITA AD UNA DISTANZA
DAL CENTRO DI ROTAZIONE DI 80 mm.

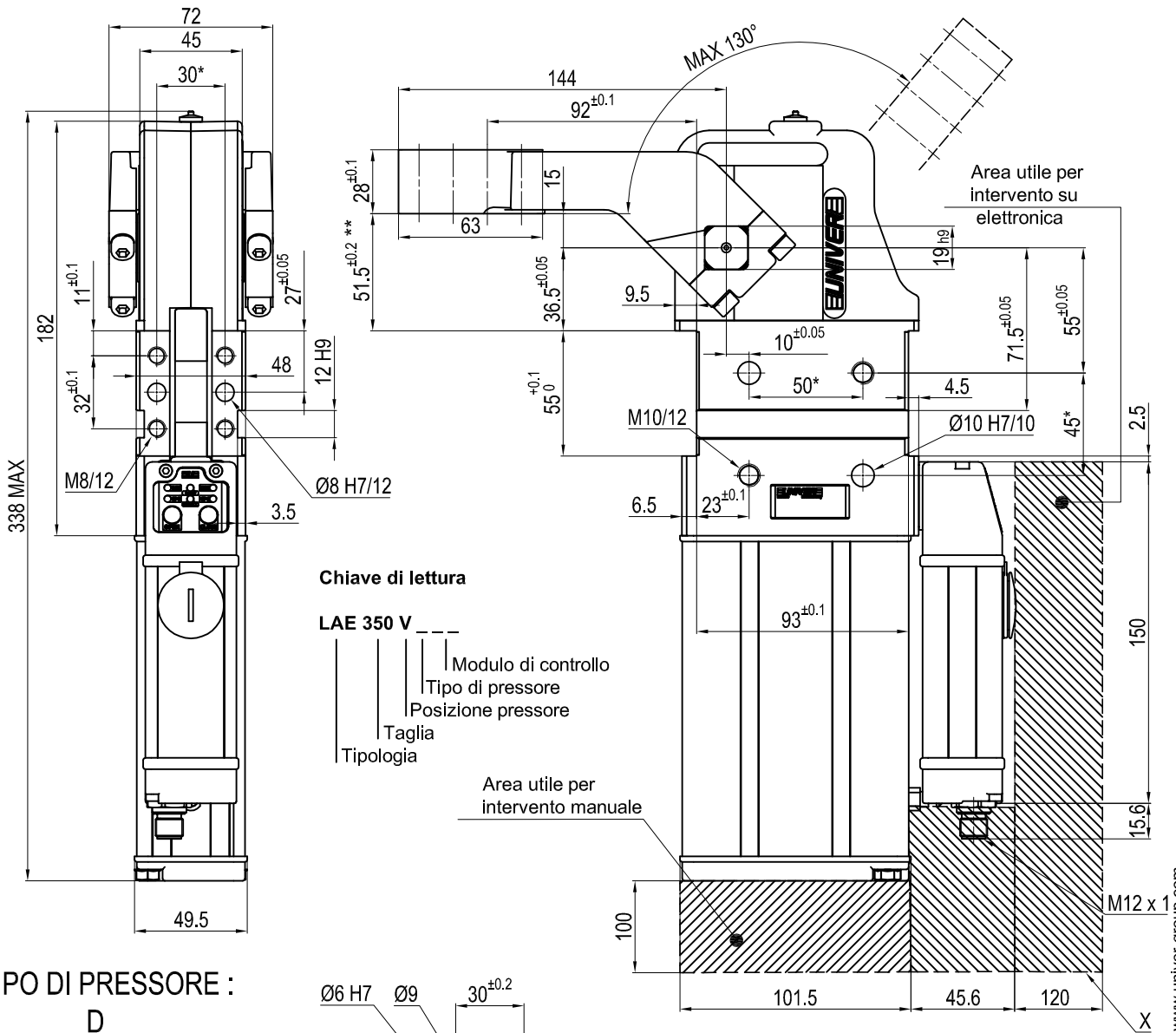
Temperatura di esercizio : 5° + 40° C
Angoli di apertura pressore : 105° - 90° - 75° - 60° - 45° - 30° - 15°
Posizione lavoro orizzontale
Protezione : IP 65

Taglia	Coppia di bloccaggio	Tempo di chiusura	Peso
350	350 Nm	1 sec x 90°	4,3 Kg.



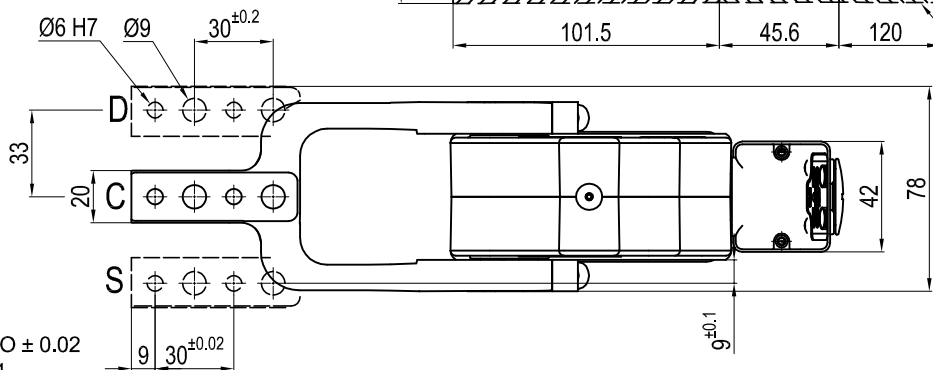
VISTA DA X





TIPO DI PRESSORE :

D
C
S



* : TOLLERANZA FORI DI CENTRAGGIO ± 0.02
TOLLERANZA FORI FILETTATI ± 0.1

** : LA TOLLERANZA E' RIFERITA AD UNA DISTANZA
DAL CENTRO DI ROTAZIONE DI 80 mm.

Temperatura di esercizio : $5^\circ \div 40^\circ \text{C}$
Angoli di apertura pressore : $130^\circ - 105^\circ - 90^\circ - 75^\circ - 60^\circ - 45^\circ - 30^\circ - 15^\circ$
Posizione lavoro verticale
Protezione : **IP 65**

Taglia	Coppia di bloccaggio	Tempo di chiusura	Peso
350	350 Nm	1 sec x 90°	4,3 Kg.

VISTA DA X

