

# AE

## Distributori serie leggera per montaggio su sottobase ISO 5599/1

**Serie leggera:** corpo valvola in tecnopolimero con copertura in metallo  
**Intercambiabilità:** montaggio su sottobase ISO 5599/1 (taglia 1 e 2)  
**Affidabilità:** il sistema interno misto (spola-otturatore) è utilizzato e apprezzato da decenni dagli utilizzatori  
**Performance:** elevata portata (taglia 1 = 1480 NI/min - taglia 2 = 2300 NI/min), commutazioni veloci, funzionamento senza lubrificazione



### CARATTERISTICHE TECNICHE

Temperatura ambiente	-10 ÷ +50 °C	
Temperatura fluido	+50 °C Max	
Fluido	aria filtrata 50 µm deumidificata o non	
Sistema di commutazione	misto	
Vie/Posizioni	5/2	
Pressione	max 10 bar	
Comando	elettropneumatico indiretto e pneumatico	
Ritorno	molla pneumomeccanica	
Conessioni	interfaccia ISO 5599/1 (sottobasi serie BF)	
	<b>taglia 1</b>	<b>taglia 2</b>
Diametro nominale (mm)	8	10
Portata nominale (NI/min)	1480	2300

### CARATTERISTICHE COSTRUTTIVE

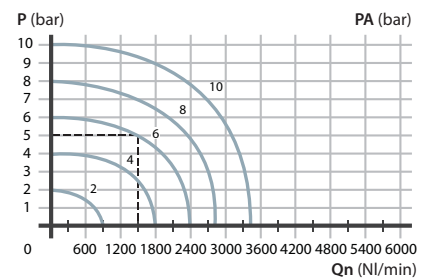
Corpo valvola	resina acetilica
Guarnizioni	gomma nitrilica - poliuretano
Spola	alluminio
Copertura	zama

### CARATTERISTICHE ELETTRICHE

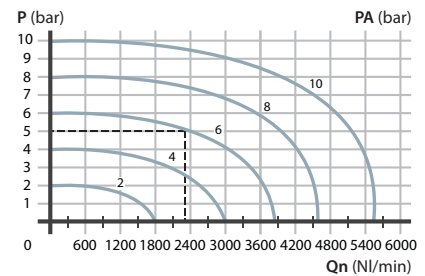
Elettropilota	U1 - serie AA
Bobina	serie DA
Assorbimento	3,5 W (DC) - 5 VA (AC)
Tensione	12 V DC - 24 V DC - 24 V AC - 110 V AC - 230 V AC
Connettore	AM 5110
Comando manuale	a vite 2 posizioni

### Caratteristiche di portata

>> ISO 1



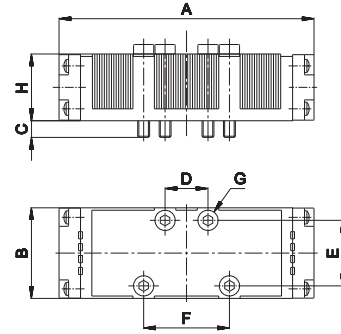
>> ISO 2



P = Pressione di utilizzo  
 PA = Pressione di alimentazione  
 Qn = Portata nominale

2  
Valvole normalizzate

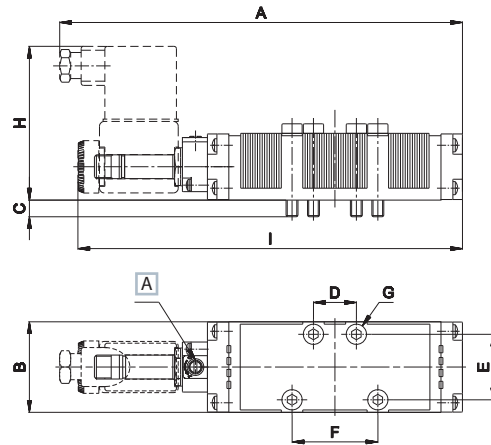
Singolo-doppio impulso pneumatico



	A	B	C	D	E	F	G	H
U1	108	38	7	18	28	36	M5x35	28
U2	120	50	7	24	38	48	M6x35	28

	Simbolo	Comando	Ritorno	Pressione		Tempo (ms)		Taglia	Peso	Codice
				bar		Ecc.	Dis.			
5/2		pneumatico amplificato	molla pneumomeccanica	2÷10	5	10	1	0,17	AE-1009	
				2,3÷10	8	10	2			0,80
5/2		pneumatico amplificato	pneumatico amplificato	1÷10	3	3	1	0,17	AE-1010	
				1÷10	3	3	2			0,21

Singolo impulso elettrico

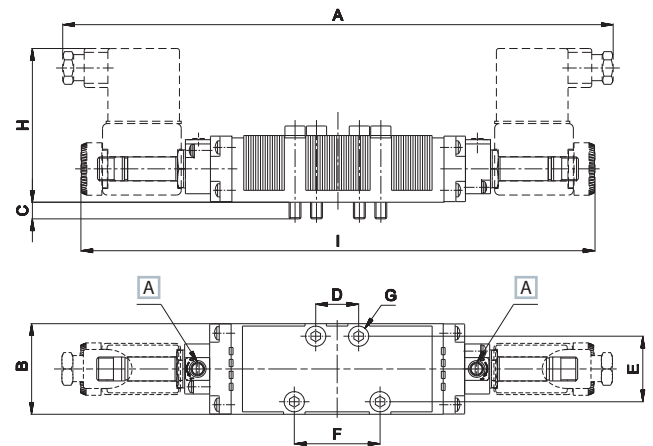


	A	B	C	D	E	F	G	H	I
U1	171	38	7	18	28	36	M5x35	64	161
U2	183	50	7	24	38	48	M6x35	64	173

A Comando manuale

	Simbolo	Comando	Ritorno	Pressione		Tempo (ms)		Taglia	Peso	Codice
				bar		Ecc.	Dis.			
5/2		elettrico amplificato	molla pneumomeccanica	2÷10	18	24	1	0,25	AE-1000	
				2,3÷10	22	18	2			0,29

Doppio impulso elettrico



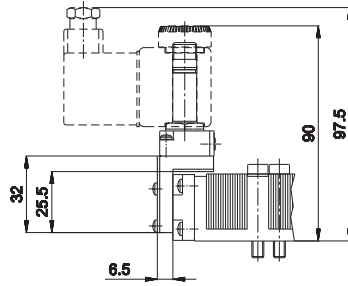
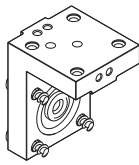
	A	B	C	D	E	F	G	H	I
U1	234	38	7	18	28	36	M5x35	64	208
U2	246	50	7	24	38	48	M6x35	64	220

A Comando manuale

	Simbolo	Comando	Ritorno	Pressione		Tempo (ms)		Taglia	Peso	Codice
				bar		Ecc.	Dis.			
5/2		elettrico amplificato	elettrico amplificato	1÷10	16	16	1	0,33	AE-1003	
				1÷10	24	24	2			0,35

Le elettrovalvole sono fornite senza bobina, connettore e ghiera di bloccaggio

AM-5151



Squadretta variante solenoide "H"  
peso: 0,035 Kg

>> Sottobasi ISO 1 - ISO 2



**ISO 1** - sottobase singola, uscite laterali  
**BF-1060**  
G1/8 connessioni in linea  
**BF-1061**  
G1/4 connessioni in linea



**ISO 1** - sottobase sistema modulare singola o Manifold uscite dorsali con scarichi separati  
**BF-1062**  
G1/8 connessioni dorsali  
**BF-1063**  
G1/4 connessioni dorsali



**ISO 1** - sottobase sistema universale Manifold uscite dorsali e laterali con scarichi convogliati  
**BF-1071**  
G1/8 connessioni dorsali e laterali  
**BF-1071S**  
G1/8 impulsi pneumatici laterali  
**BF-1072**  
G1/4 connessioni dorsali e laterali  
**BF-1072S**  
G1/4 impulsi pneumatici laterali



**ISO 1** - piastra d'entrata sistema universale Manifold  
**BF-1064**  
G3/8 connessioni in linea  
**BF-1065**  
G3/2 connessioni superiori  
**BF-1066**  
G3/2 connessioni dorsali  
**BF-1068**  
G3/2 connessioni solo in linea



**ISO 1** - diaframma sistema universale Manifold  
**BF-1070**



**ISO 2** - sottobase singola, uscite laterali  
**BF-1150**  
G1/4 connessioni in linea  
**BF-1151**  
G3/8 connessioni in linea



**ISO 2** - sottobase singola, uscite dorsali  
**BF-1152**  
G1/4 connessioni dorsali  
**BF-1153**  
G3/8 connessioni dorsali



**ISO 2** - sottobase sistema universale Manifold uscite dorsali e laterali con scarichi convogliati  
**BF-1160**  
G1/4 connessioni dorsali e laterali  
**BF-1161**  
G3/8 connessioni dorsali e laterali



**ISO 2** - piastra d'entrata sistema universale Manifold  
**BF-1154**  
G1/2 connessioni in linea  
**BF-1155**  
G1/2 connessioni dorsali



**ISO 2** - diaframma sistema universale Manifold  
**BF-1162**

