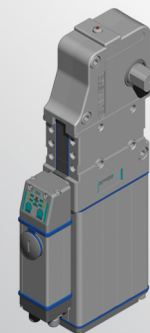


LNE225

Unità di bloccaggio standard NAAMS



L	N	E	2	2	5	N	L	2	0
1		2			3	4	5		

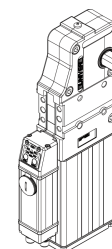


1 Serie	2 Taglia	3 Posizione pressore
----------------	-----------------	-----------------------------

LNE = Unità di bloccaggio standard NAAMS

225

N = Senza pressore



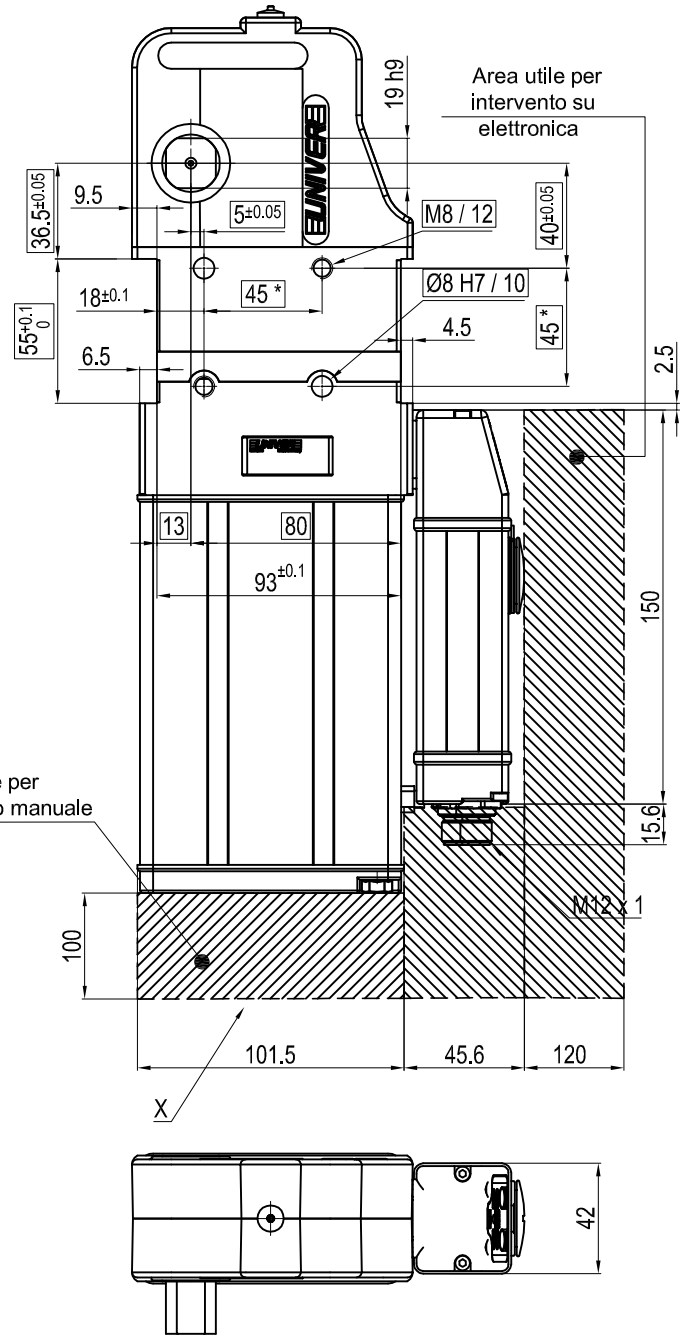
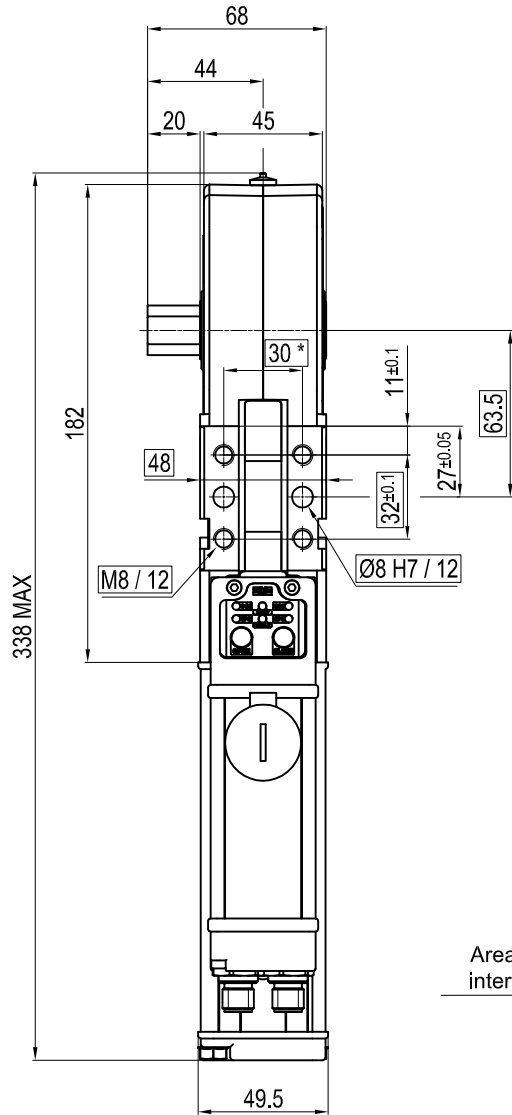
4 Uscita albero	5 Modulo di controllo
------------------------	------------------------------

N = Uscita albero lato destro e sinistro

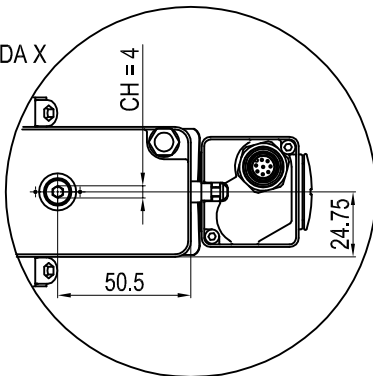
L = Uscita albero lato sinistro

R = Uscita albero lato destro

20 = 2 connettori - software standard



VISTA DA X



* : TOLLERANZA FORI DI CENTRAGGIO ± 0.02
TOLLERANZA FORI FILETTATI ± 0.1

Temperatura di esercizio : $5^{\circ} \div 40^{\circ} \text{ C}$
Angoli di apertura pressore : $130^{\circ} - 105^{\circ} - 90^{\circ} - 75^{\circ} - 60^{\circ} - 45^{\circ} - 30^{\circ} - 15^{\circ}$
Senza Pressore
Protezione : **IP65**

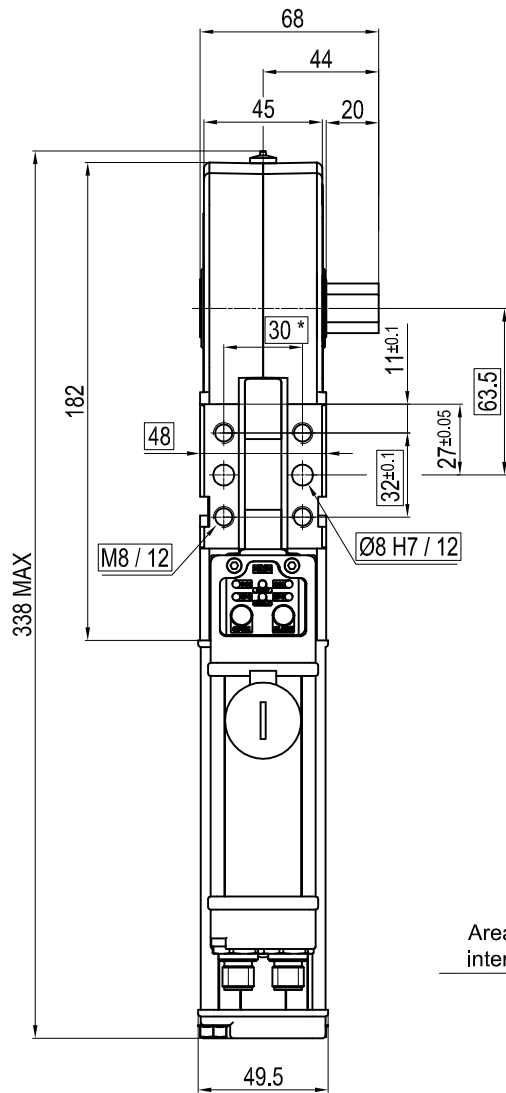
Le quote in riquadro si riferiscono alla norma NAAMS

Taglia	Coppia di bloccaggio	Tempo di chiusura (Senza carico)	Peso
225	225 Nm	1 sec x 90°	3,4 Kg.

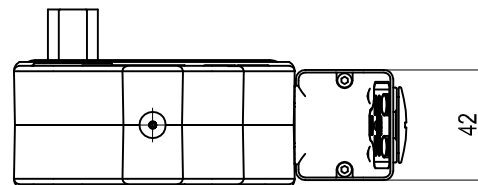
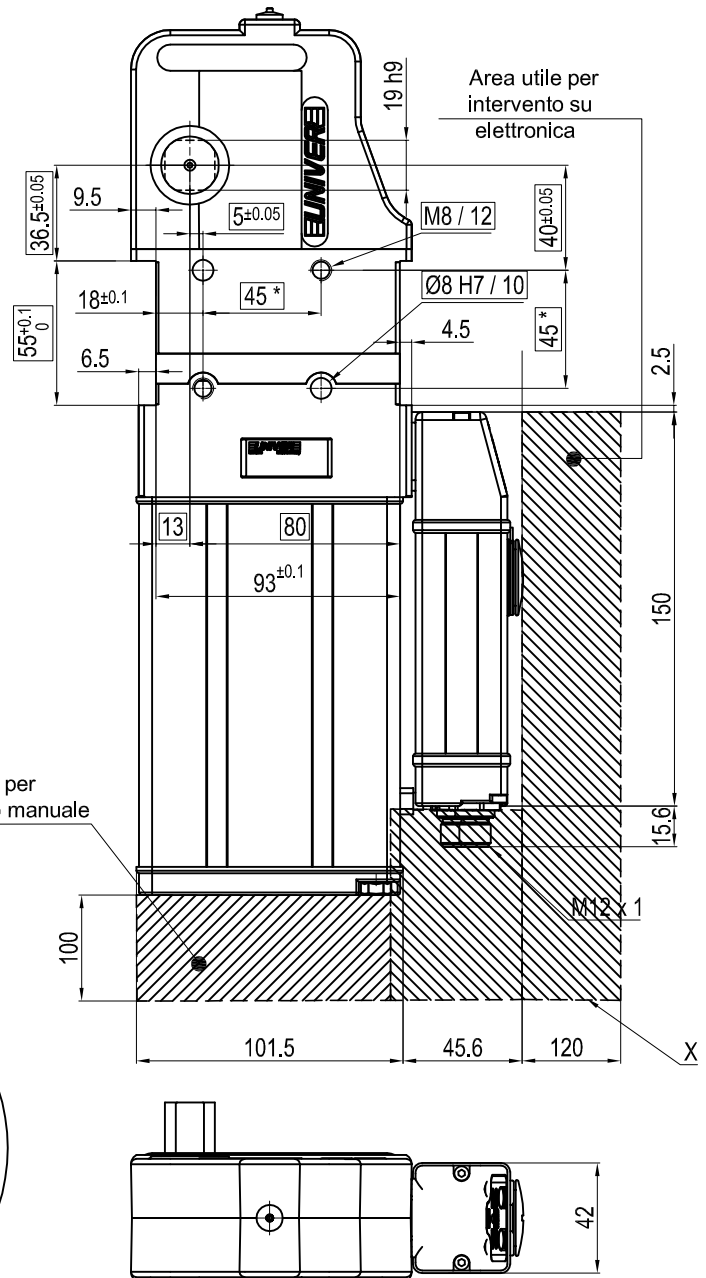
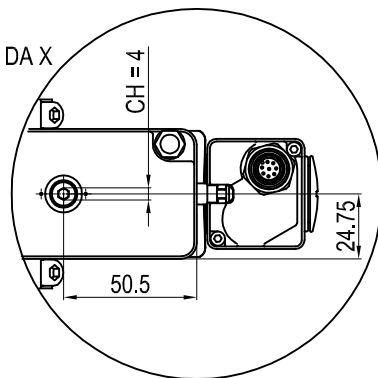
Chiave di lettura

LNE 225 N L 20

Modulo di controllo
Uscita albero quadro
Pressore
Taglia
Tipologia



VISTA DA X



* : TOLLERANZA FORI DI CENTRAGGIO ± 0.02
TOLLERANZA FORI FILETTATI ± 0.1

Temperatura di esercizio : $5^{\circ} \div 40^{\circ} \text{C}$
Angoli di apertura pressore : $130^{\circ} - 105^{\circ} - 90^{\circ} - 75^{\circ} - 60^{\circ} - 45^{\circ} - 30^{\circ} - 15^{\circ}$
Senza Pressore
Protezione : **IP65**

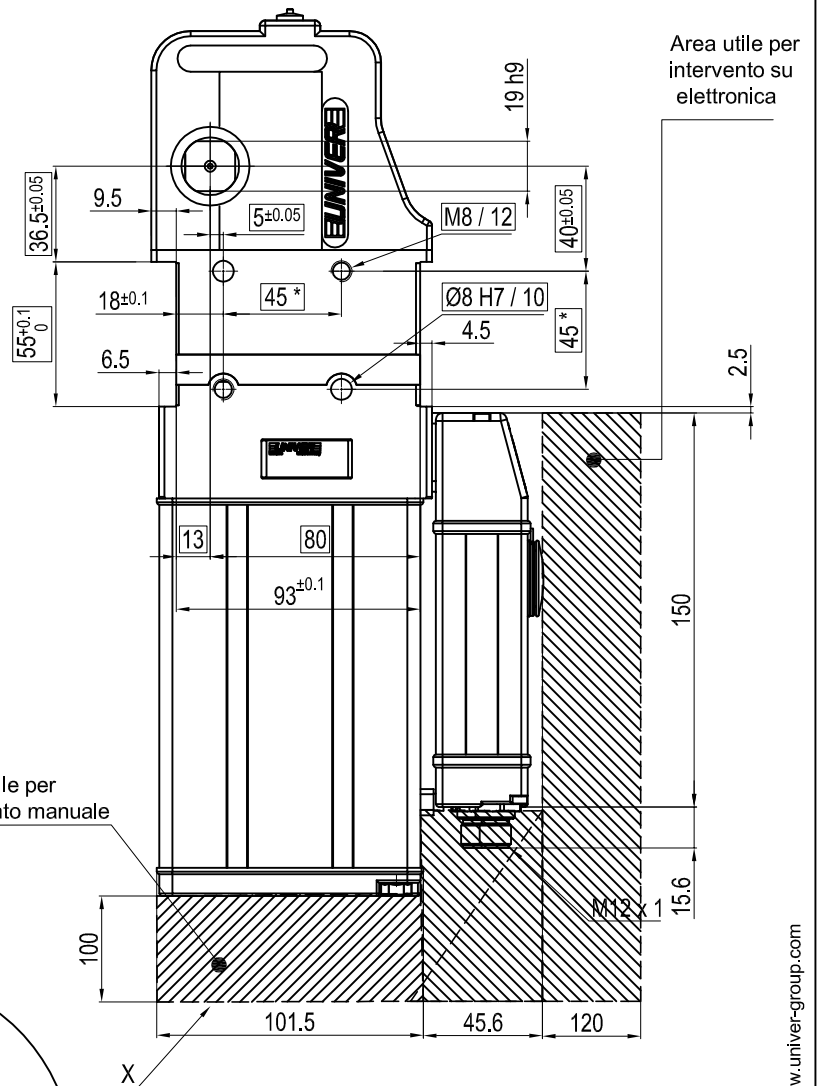
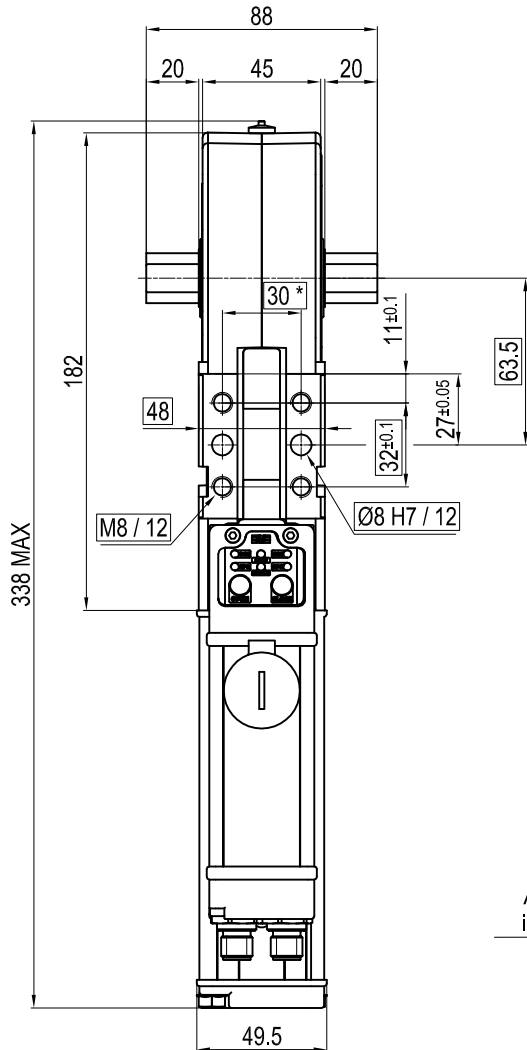
Le quote in riquadro si riferiscono alla norma NAAMS

Taglia	Coppia di bloccaggio	Tempo di chiusura	Peso
225	225 Nm	1 sec x 90°	3,4 Kg.

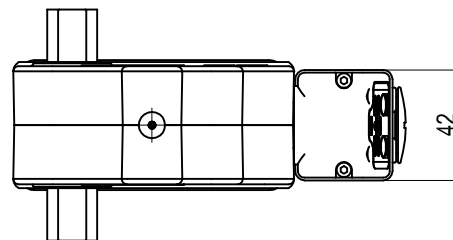
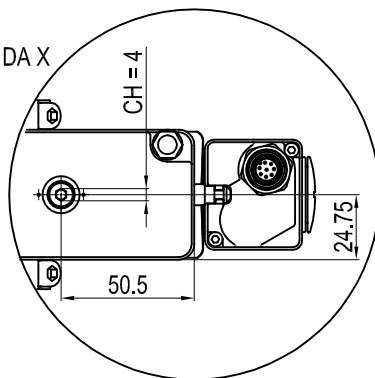
Chiave di lettura

LNE 225 N R 20

Modulo di controllo
Uscita albero quadro
Pressore
Taglia
Tipologia



VISTA DA X



* : TOLLERANZA FORI DI CENTRAGGIO ± 0.02
TOLLERANZA FORI FILETTATI ± 0.1

Temperatura di esercizio : $5^{\circ} \div 40^{\circ} \text{C}$
Angoli di apertura pressore : $130^{\circ} - 105^{\circ} - 90^{\circ} - 75^{\circ} - 60^{\circ} - 45^{\circ} - 30^{\circ} - 15^{\circ}$
Senza Pressore
Protezione : **IP65**

Le quote in riquadro si riferiscono alla norma NAAMS

Taglia	Coppia di bloccaggio	Tempo di chiusura	Peso
225	225 Nm	1 sec x 90°	3,4 Kg.

Chiave di lettura

LNE 225 N N 20

Modulo di controllo
Uscita albero quadro
Pressore
Taglia
Tipologia