

LNE350

Unità di bloccaggio standard NAAMS



L	N	E	3	5	0	N	L	2	0
1		2			3	4	5		



1 Serie	2 Taglia	3 Posizione pressore
----------------	-----------------	-----------------------------

LNE = Unità di bloccaggio standard NAAMS

350

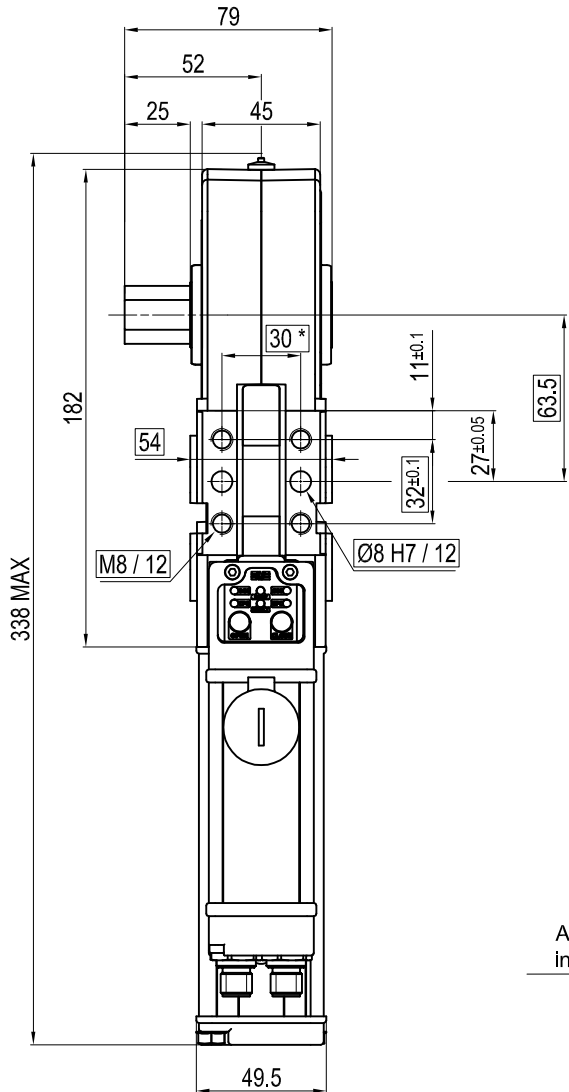
N = Senza pressore



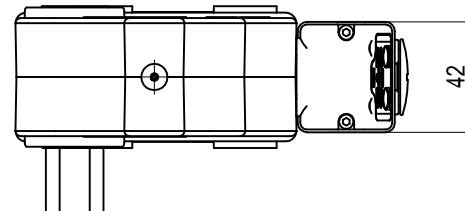
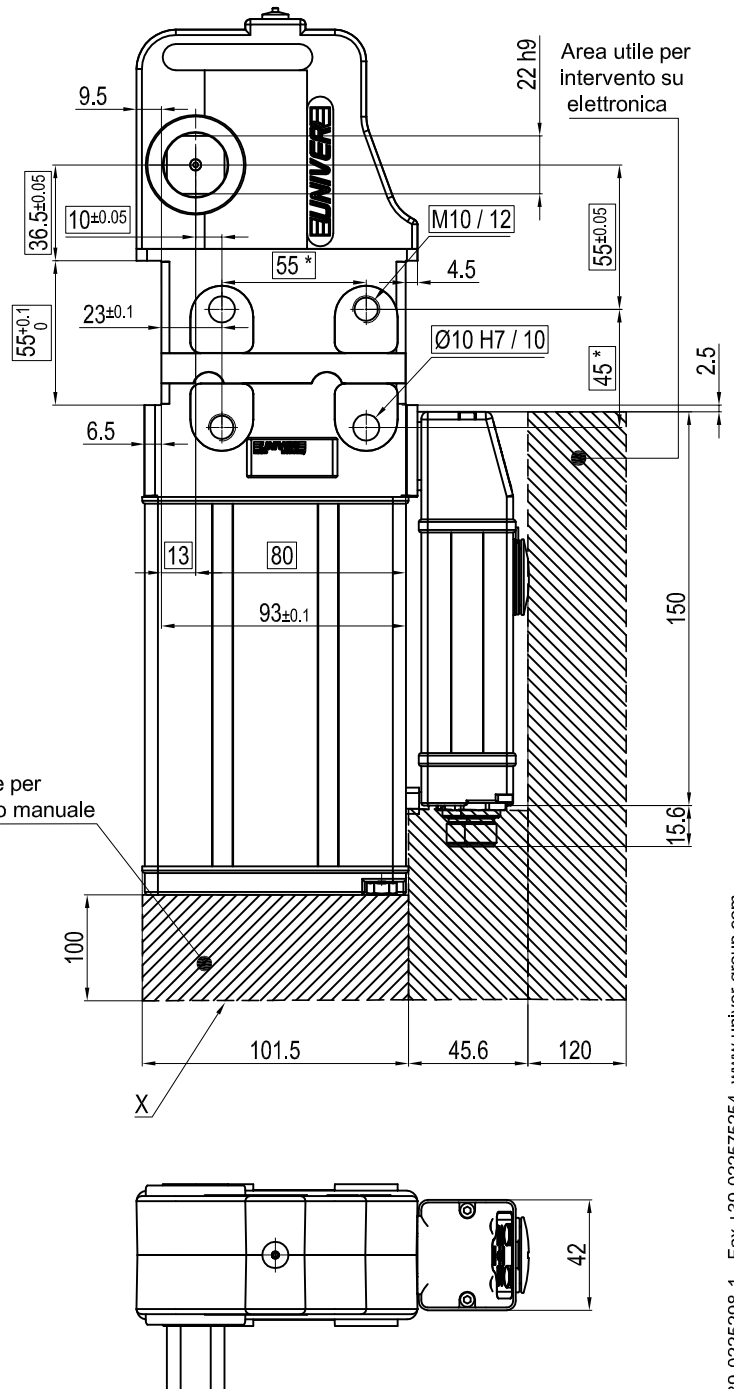
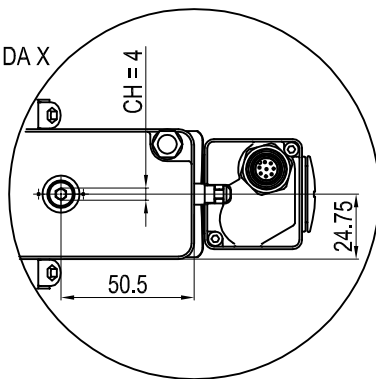
4 Uscita albero	5 Modulo di controllo
------------------------	------------------------------

N = Uscita albero lato destro e sinistro
L = Uscita albero lato sinistro
R = Uscita albero lato destro

20 = 2 connettori - software standard



VISTA DA X



Chiave di lettura

LNE 350 N L 20

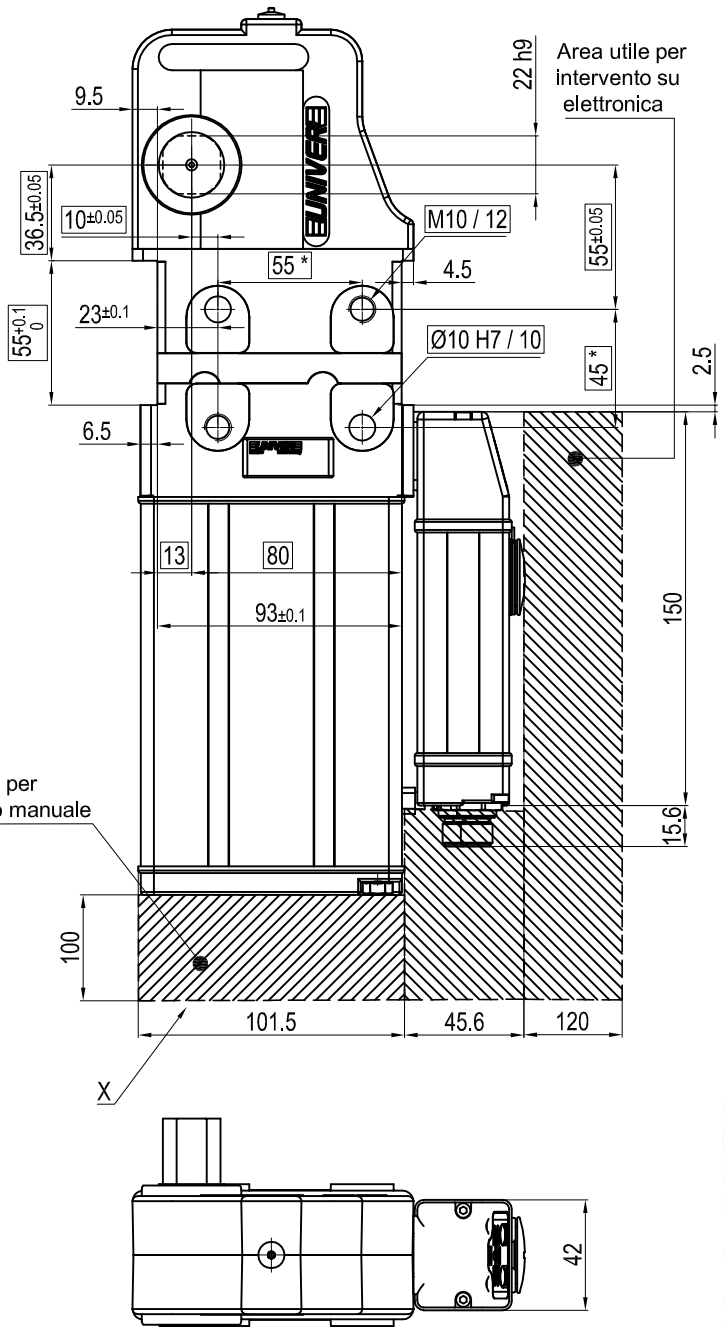
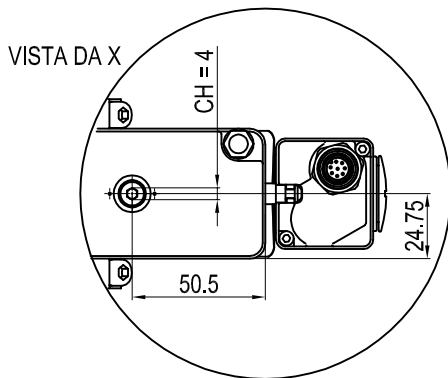
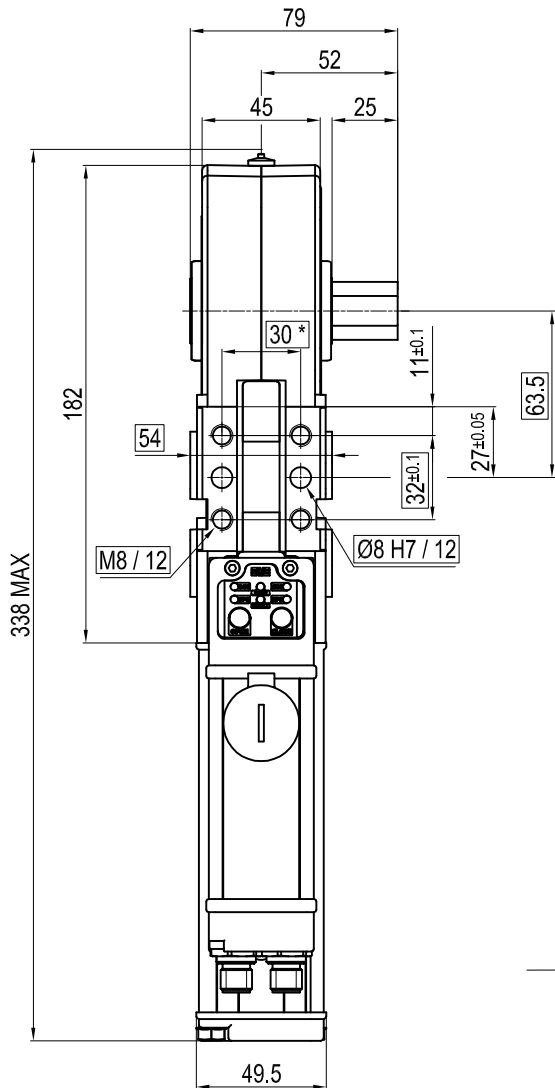
- Modulo di controllo
- Uscita albero quadro
- Pressore
- Taglia
- Tipologia

* : TOLLERANZA FORI DI CENTRAGGIO ± 0.02
TOLLERANZA FORI FILETTATI ± 0.1

Temperatura di esercizio : $5^{\circ} \div 40^{\circ} \text{C}$
Angoli di apertura pressore : $130^{\circ} - 105^{\circ} - 90^{\circ} - 75^{\circ} - 60^{\circ} - 45^{\circ} - 30^{\circ} - 15^{\circ}$
Senza Pressore
Protezione : **IP65**

Le quote in riquadro si riferiscono alla norma NAAMS

Taglia	Coppia di bloccaggio	Tempo di chiusura	Peso
350	350 Nm	1 sec x 90°	3,6 Kg.



* : TOLLERANZA FORI DI CENTRAGGIO ± 0.02
TOLLERANZA FORI FILETTATI ± 0.1

Temperatura di esercizio : $5^{\circ} \div 40^{\circ} \text{C}$
Angoli di apertura pressore : $130^{\circ} - 105^{\circ} - 90^{\circ} - 75^{\circ} - 60^{\circ} - 45^{\circ} - 30^{\circ} - 15^{\circ}$
Senza Pressore
Protezione : **IP65**

Le quote in riquadro si riferiscono alla norma NAAMS

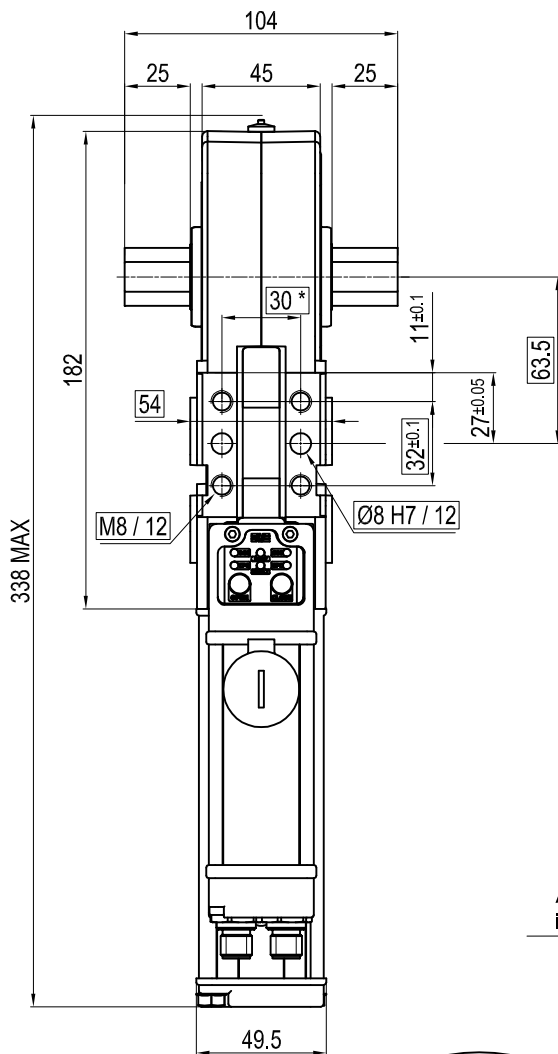
Taglia	Coppia di bloccaggio	Tempo di chiusura	Peso
350	350 Nm	1 sec x 90°	3,6 Kg.

Chiave di lettura

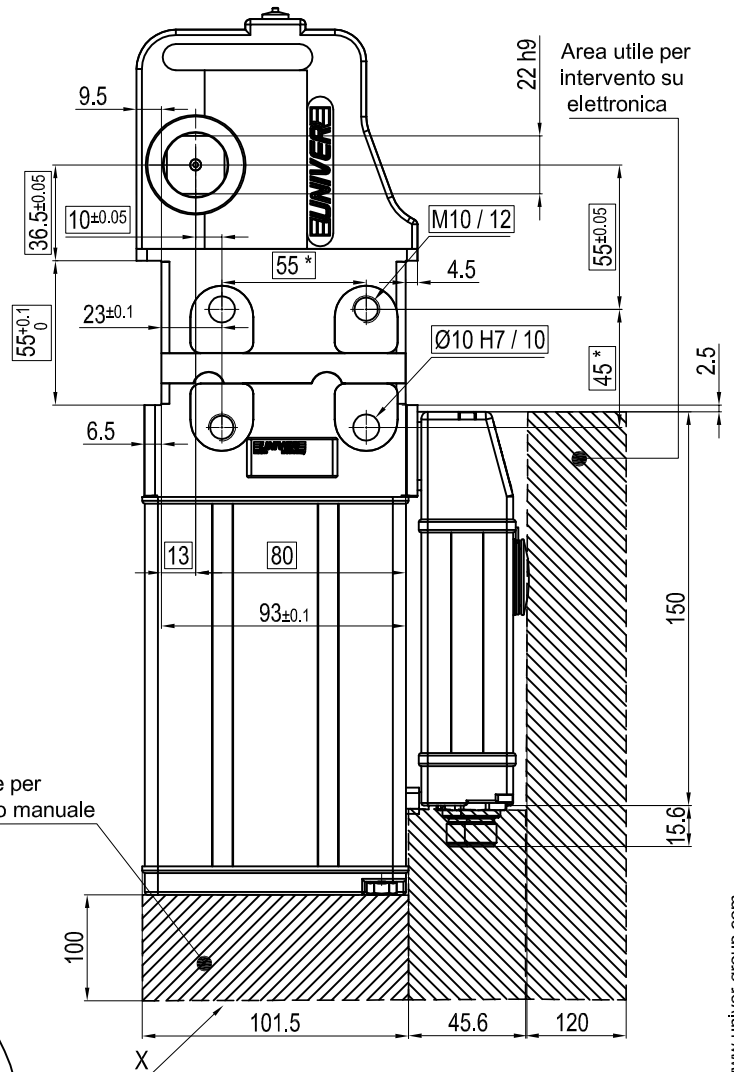
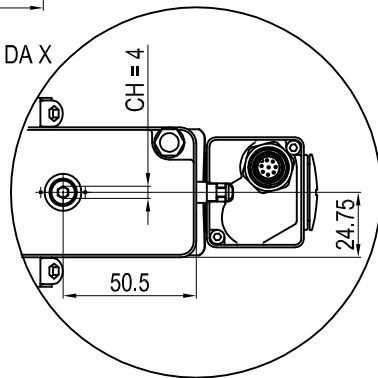
LNE 350 N R 20

Modulo di controllo
Uscita albero quadro
Pressore
Taglia
Tipologia

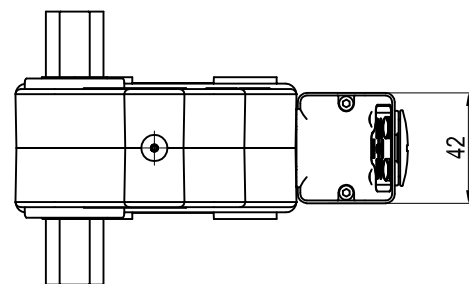
UNIVER S.p.A. Headquarters:
I - 20128 MILANO Via Eracilio, 31 - Tel. +39-0225298-1 - Fax +39-022525254 www.univer-group.com
A TERMINE DI LEGGE CI RISERVIAMO LA PROPRIETA' DI QUESTO DISEGNO CON DIVIETO ASSOLUTO DI RIPRODURLO O DI RENDERSLO COMUNQUE NOTO A TERZI O DITTE CONCORRENTI SENZA NOSTRA SPECIFICA AUTORIZZAZIONE



VISTA DA X



Area utile per intervento manuale



* : TOLLERANZA FORI DI CENTRAGGIO ± 0.02
TOLLERANZA FORI FILETTATI ± 0.1

Temperatura di esercizio : $5^{\circ} \div 40^{\circ} C$
Angoli di apertura pressore : $130^{\circ} - 105^{\circ} - 90^{\circ} - 75^{\circ} - 60^{\circ} - 45^{\circ} - 30^{\circ} - 15^{\circ}$
Senza Pressore
Protezione : **IP65**

Le quote in riquadro si riferiscono alla norma NAAMS

Taglia	Coppia di bloccaggio	Tempo di chiusura	Peso
350	350 Nm	1 sec x 90°	3,6 Kg.

Chiave di lettura

LNE 350 N N 20

- Modulo di controllo
- Uscita albero quadro
- Pressore
- Taglia
- Tipologia

UNIVER S.p.A. Headquarters:
I - 20128 MILANO Via Eracilio, 31 - Tel. +39-0225298-1 - Fax +39-022575254 - www.univer-group.com

A TERMINE DI LEGGE CI RISERVIAMO LA PROPRIETA' DI QUESTO DISEGNO CON DIVIETO ASSOLUTO DI RIPRODURLO O DI RENDERSLO COMUNQUE NOTO A TERZI O DITTE CONCORRENTI SENZA NOSTRA SPECIFICA AUTORIZZAZIONE