

CH

Valvole ad otturatore 2/2 - 3/2 G1/8

Principali caratteristiche :

- centri chiusi
- grande portata
- velocità di comunicazione

Indicata per impieghi in ambienti molto gravosi e per numero di manovre elevate



CARATTERISTICHE TECNICHE

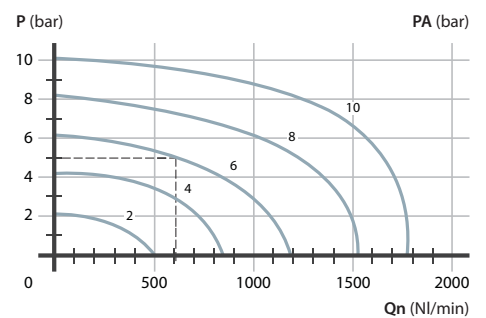
Temperatura ambiente	-10 ÷ +45 °C
Temperatura fluido	max + 50 °C
Fluido	aria filtrata 50 µm non deumidificata, lubrificata o non
Sistema di commutazione	otturatore
Vie/Posizioni	2/2 NC, 3/2 NC, 2/2 NO, 3/2 NO
Pressione	max 10 bar
Comando	manuale e meccanico
Ritorno	molla meccanica
Conessioni	G1/8
Diametro nominale	5 mm
Portata (NI/min)	NC = 600 NO = 550

CARATTERISTICHE COSTRUTTIVE

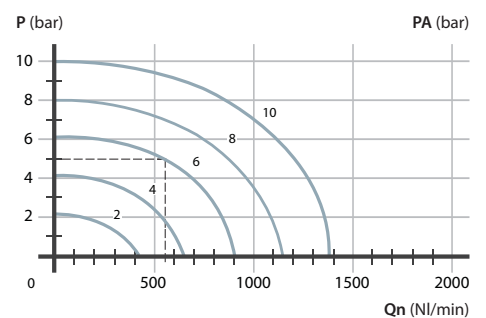
Corpo valvola	zama pressofusa
Guarnizioni	nitrile rubber
Operatori	acciaio zincato/tecnopolimero
Spola	ottone nichelato

Caratteristiche di portata

>> 3/2 NC



>> 3/2 NO

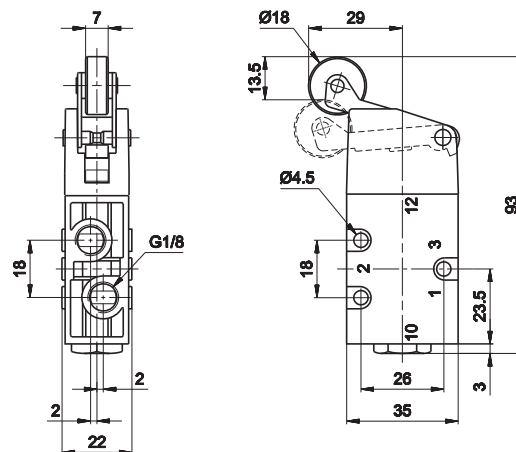


P = Pressione di utilizzo
 PA = Pressione di alimentazione
 Qn = Portata

Leva a rullo - molla



	Simbolo	Portata (NI/min)	Sforzo N	Peso Kg	Codice
3/2 NC		600	21	0,2	CH-250
2/2 NC		600	21	0,2	CH-252
3/2 NO		550	15	0,2	CH-254
2/2 NO		550	15	0,2	CH-256

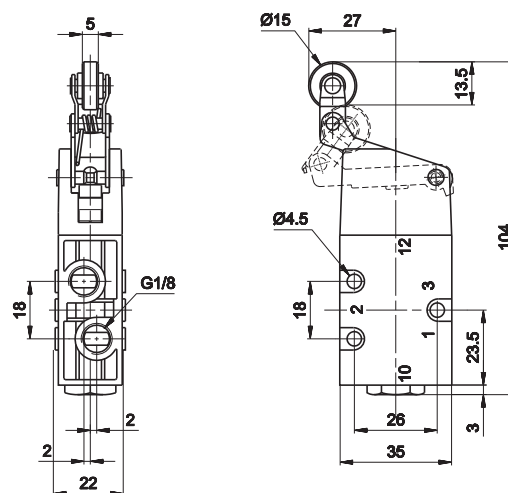


- 1 = Alimentazione
- 2 = Utilizzo
- 3 = Scarico
- 12 = Comando
- 10 = Ritorno

Leva a rullo unidirezionale - molla

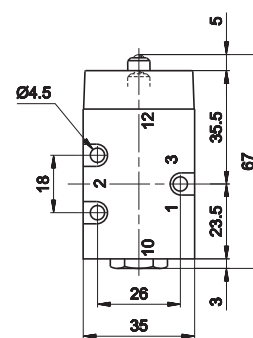
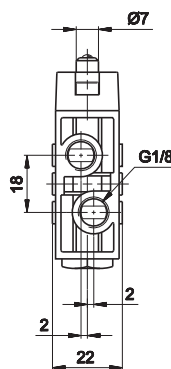


	Simbolo	Portata (NI/min)	Sforzo N	Peso Kg	Codice
3/2 NC		600	16	0,21	CH-260
2/2 NC		600	16	0,21	CH-262
3/2 NO		550	12	0,21	CH-264
2/2 NO		550	12	0,21	CH-266



- 1 = Alimentazione
- 2 = Utilizzo
- 3 = Scarico
- 12 = Comando
- 10 = Ritorno

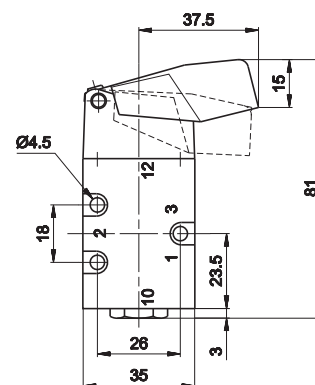
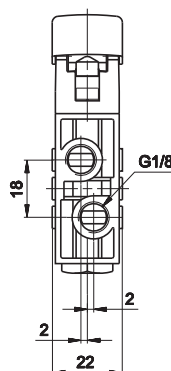
Puntale a sfera - molla



	Simbolo	Portata (NI/min)	Sforzo N	Peso Kg	Codice
3/2 NC		600	51	0,18	CH-270
2/2 NC		600	51	0,18	CH-272
3/2 NO		550	39	0,18	CH-274
2/2 NO		550	39	0,18	CH-276

- 1 = Alimentazione
- 2 = Utilizzo
- 3 = Scarico
- 12 = Comando
- 10 = Ritorno

Leva a tasto - molla



	Simbolo	Portata (NI/min)	Sforzo N	Peso Kg	Codice
3/2 NC		600	18	0,18	CH-280
2/2 NC		600	18	0,18	CH-282
3/2 NO		550	14	0,18	CH-284
2/2 NO		550	14	0,18	CH-286

- 1 = Alimentazione
- 2 = Utilizzo
- 3 = Scarico
- 12 = Comando
- 10 = Ritorno

Tasto colore rosso

