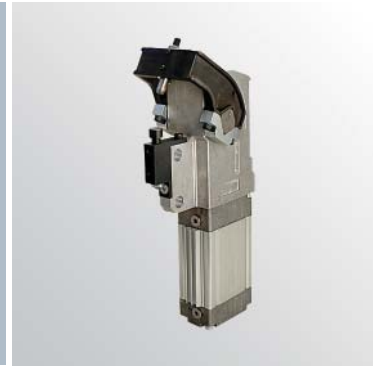


# PRP025

Unità di marcatura



P	R	P	0	2	5	0	8	0	0	7	3	M	S
1		2			3			4		5		6	

## 1 Serie

**PRP** = Unità di marcatura

## 2 Taglia

**025** = 25 daNm cilindro Ø 63 mm

## 3 Passaggio lamiera

**044** = 44 mm per taglia 025  
**080** = 80 mm per taglia 500  
**130** = 130 mm per taglia 500

## 4 Angoli di apertura

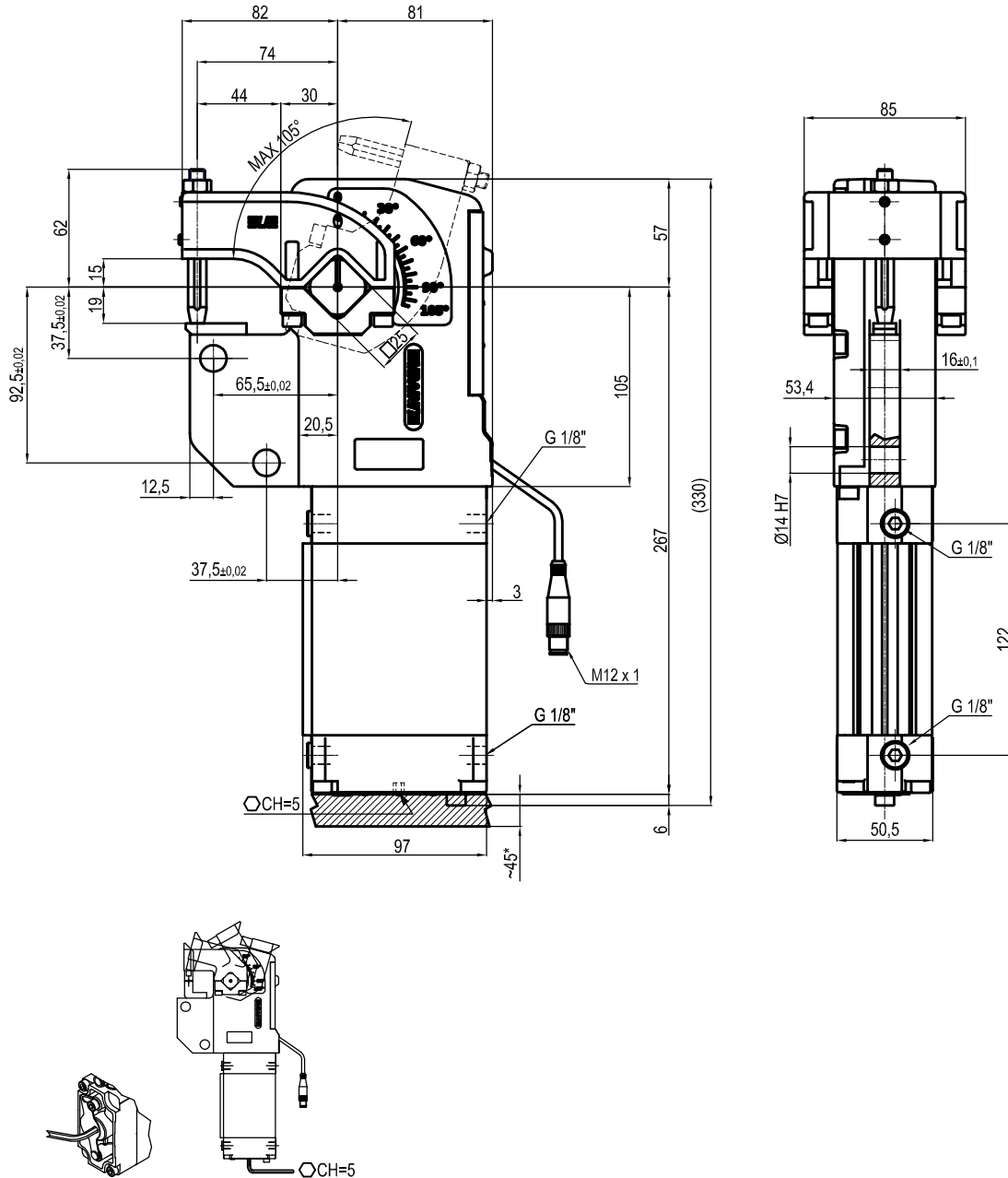
**105** = 105° angolo di apertura regolabile da 5° a 105° per taglia 025  
**073** = 73° angolo di apertura fisso per taglia 500

## 5 Posizione di montaggio della testa di marcatura

**M** = sulla parte mobile (per taglia 025 e 500)  
**F** = sulla parte fissa (per taglia 025)

## 7 Numerazione progressiva

**S** = Versione standard  
 La numerazione delle versioni speciali é a cura dell'Ufficio Commerciale

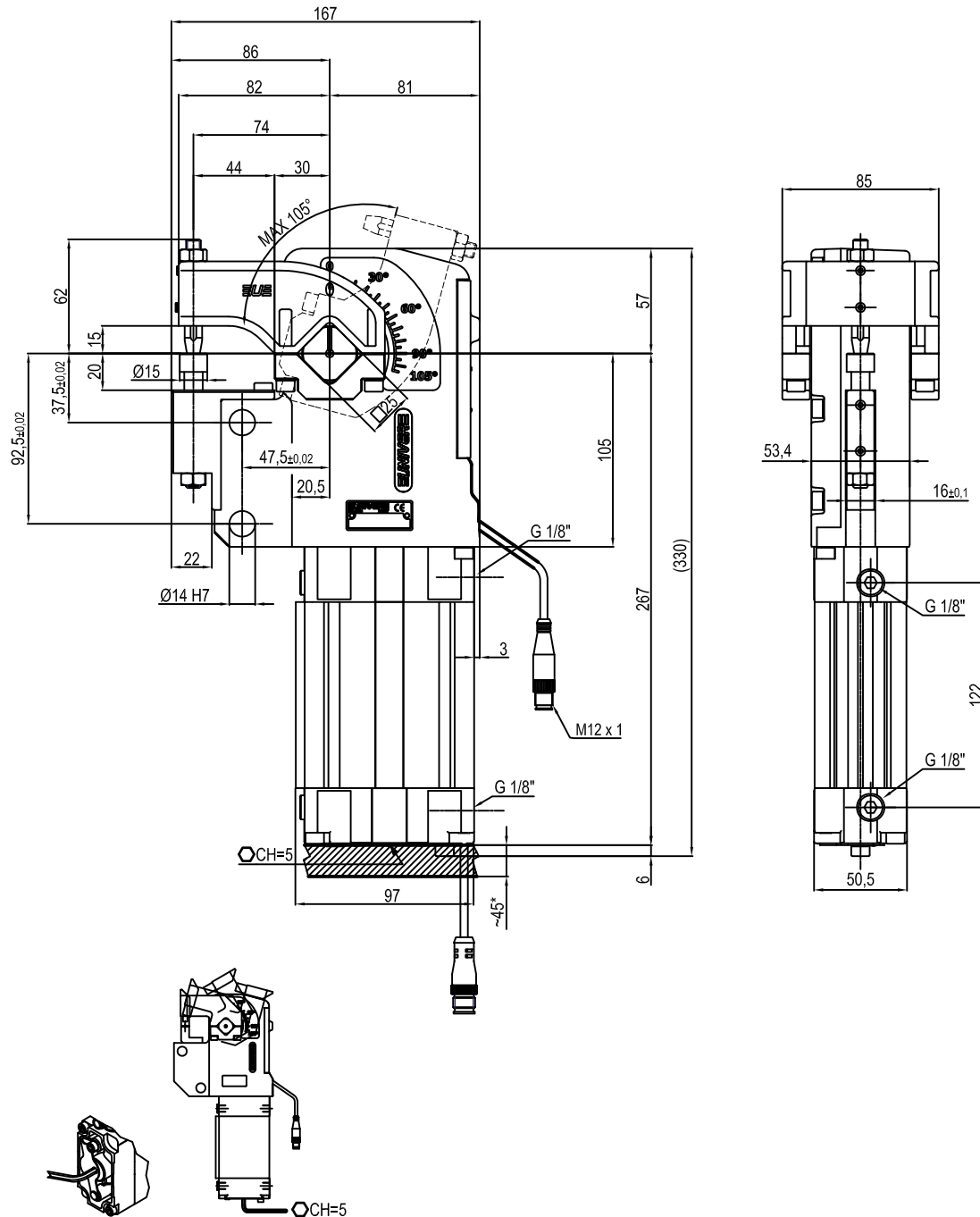


Taglia	Cilindro	Coppia di marcatura a 0,55 MPa	Peso	Consumo aria/ciclo (0,5 MPa)
025	63	250 Nm	4,5 Kg	2,0 NL

- Pressione min./max. di esercizio: **0,4 / 0,8 MPa**
- Temperatura di esercizio: **5° ± 45° C**
- Angolo di apertura : **regolabile da 10° a 105°**
- Possibilità di orientare il piano di marcatura
- Connessione pneumatica da entrambi i lati
- Sensore elettronico con connettore M12
- Grado di protezione: **IP 65**

\* : SPAZIO CONSIGLIATO PER L'ACCESSO ALLA REGOLAZIONE DELL'ANGOLO D'APERTURA

L'azienda si riserva di apportare modifiche tecniche senza l'obbligo del preavviso.



Taglia	Cilindro	Coppia di marcatura a 0,55 MPa	Peso	Consumo aria/ciclo (0,5 MPa)
025	63	250 Nm	4,5 Kg	2,0 NL

Pressione min./max. di esercizio: **0,4 / 0,8 MPa**  
 Temperatura di esercizio: **5° + 45° C**  
 Angolo di apertura : **regolabile da 10° a 105°**  
 Possibilità di orientare il piano di marcatura  
 Sensore elettronico con connettore M12  
 Tensione di alimentazione: 10 + 30 V DC  
 Grado di protezione: **IP 65**  
 Connessione pneumatica da entrambi i lati

\* : SPAZIO CONSIGLIATO PER L'ACCESSO ALLA REGOLAZIONE DELL'ANGOLO D'APERTURA

L'azienda si riserva di apportare modifiche tecniche senza l'obbligo del preavviso.