

E-15

Valvole 5/2 M5 - Meccaniche e manuali

- Ingombro ridotto: corpo 15 mm
- Sistema a spola originale Univer riconosciuto negli anni dal mercato
- Ampia gamma di attuatori e azionamenti manuali da quadro originali Univer



CARATTERISTICHE TECNICHE

Temperatura ambiente	-10 ÷ +45 °C
Temperatura fluido	-20 ÷ +50 °C
Fluido	aria filtrata 10 µm non deumidificata, lubrificata o non
Sistema di commutazione	spola
Vie/Posizioni	5/2
Pressione	max 9 bar
Comando	manuale, meccanico
Ritorno	molla meccanica
Diametro nominale	2 mm
Portata nominale	150 NI/min

CARATTERISTICHE COSTRUTTIVE

Corpo valvola	zama
Guarnizioni	gomma nitrilica
Operatori	tecnopolimero
Spola	alluminio

Valvola levetta

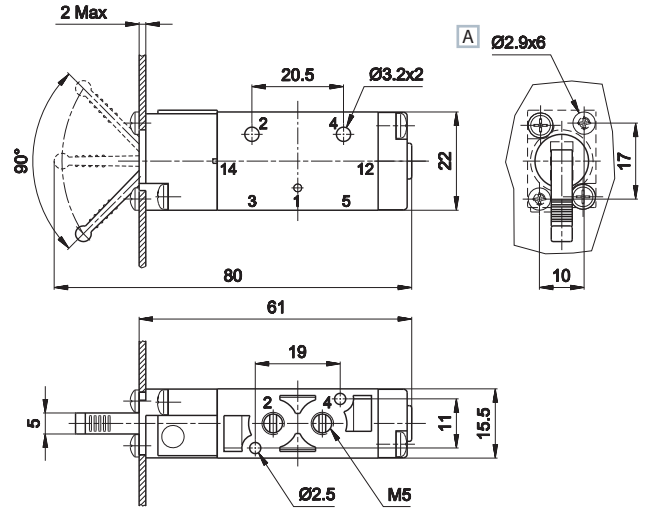


A N. 02 viti per plastica

- 1 = Alimentazione
- 2 - 4 = Utilizzo
- 3 - 5 = Scarico
- 14 = Comando
- 12 = Ritorno

Peso (Kg): 0,068

Simbolo	Comando	Ritorno	Colore leva	Codice
5/2	levetta	levetta	gialla	E-15422G
			nera	E-15422N
			rossa	E-15422R



Valvola tiretto

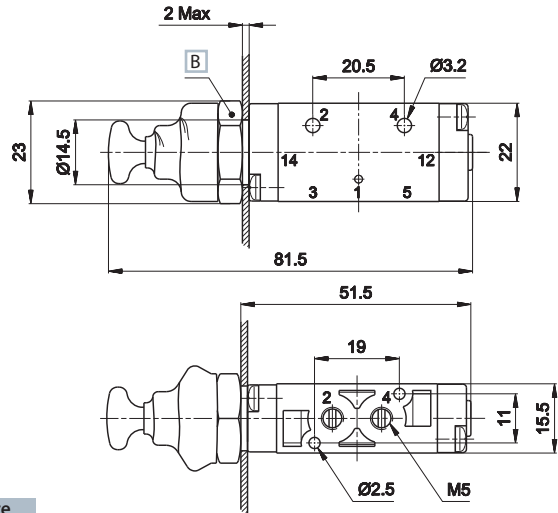


B Chiave 20

- 1 = Alimentazione
- 2 - 4 = Utilizzo
- 3 - 5 = Scarico
- 14 = Comando
- 12 = Ritorno

Peso (Kg): 0,082

Simbolo	Comando	Ritorno	Colore pulsante	Codice
5/2	tiretto	tiretto	nero	E-15420
5/2	tiretto	molla meccanica	nero	E-15420A



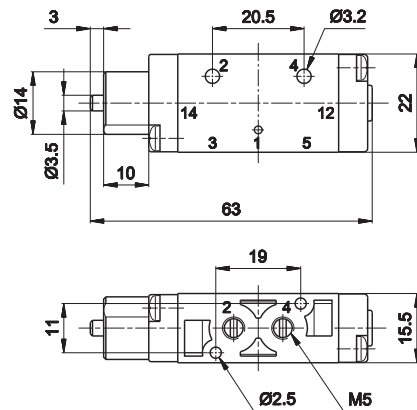
Valvola puntale a sfera



- 1 = Alimentazione
- 2 - 4 = Utilizzo
- 3 - 5 = Scarico
- 14 = Comando
- 12 = Ritorno

Peso (Kg): 0,066

Simbolo	Comando	Ritorno	Codice
5/2	puntale a sfera	molla meccanica	E-15402A



Valvola puntale a sfera per azionamento meccanico a vite

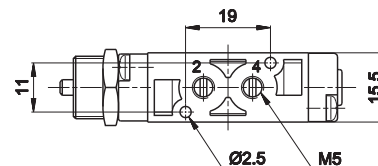
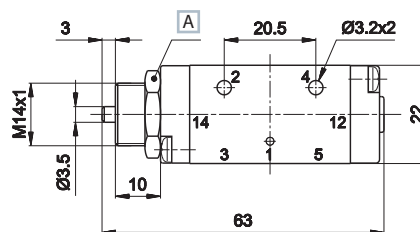


A Chiave 17

- 1 = Alimentazione
2 - 4 = Utilizzo
3 - 5 = Scarico
14 = Comando
12 = Ritorno

Peso (Kg): 0,066

Simbolo	Comando	Ritorno	Codice
	puntale a sfera	molla meccanica	E-15403A



ATTUATORI PNEUMATICI E MECCANICI

	Attuatore pneumatico	AI-3550	
	Attuatore pneumatico amplificato	AI-3551	
	Attuatore a rullo 1 posizione	AI-3560	
	Attuatore a sfera 1 posizione	AI-3562	
	Attuatore ad antenna omnidirezionale 1 posizione	AI-3563	
	Attuatore leva a rullo 1 posizione	AI-3570	
	Attuatore leva a rullo snodato 1 posizione Azionamento completo con corsa 2,5 mm, corsa max 4,7 mm	AI-3571	
	Attuatore con tasto 1 posizione	AI-3572	

ATTUATORI MANUALI

	Pulsante incassato	<ul style="list-style-type: none"> ■ NERO AI-3511 ■ ROSSO AI-3512 ■ VERDE AI-3513 	
	Pulsante a fungo	<ul style="list-style-type: none"> ■ ROSSO AI-3514 ■ NERO AI-3516 ■ ROSSO AI-3514D ■ NERO AI-3516D 	
	Pulsante	<ul style="list-style-type: none"> ■ VERDE AI-3515 ■ ROSSO AI-3517 ■ NERO AI-3519 	
	Selettore rotante	<ul style="list-style-type: none"> ■ NERO AI-3520 ■ NERO AI-3521 	
	Selettore a leva rotante	<ul style="list-style-type: none"> ■ NERO AI-3522 ■ NERO AI-3523 	
	Levetta	■ NERO AI-3524	
	Leva omnidir.	■ NERO AI-3525	
	Attuatore push pull	■ NERO AI-3526	

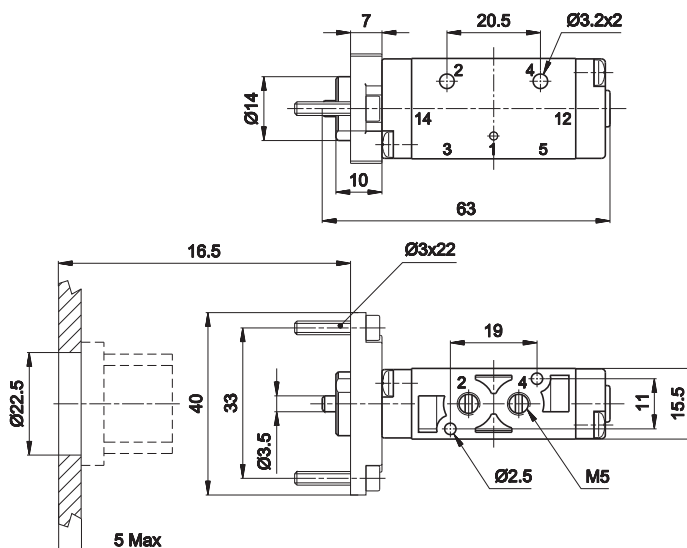
Per dimensioni attuatori vedere sezione "Accessori>Attuatori e pulsanti"

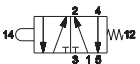
Valvola per azionamento meccanico da quadro



1 = Alimentazione
2 - 4 = Utilizzo
3 - 5 = Scarico
14 = Comando
12 = Ritorno

Peso (Kg): 0,082



Simbolo	Comando	Ritorno	Codice
5/2		puntale a sfera	molla meccanica
			E-15412A

ATTUATORI MANUALI

	Pulsante incassato	<ul style="list-style-type: none"> ■ NERO AI-3511Q ■ ROSSO AI-3512Q ■ VERDE AI-3513Q 
	Pulsante a fungo	<ul style="list-style-type: none"> ■ ROSSO AI-3514Q ■ NERO AI-3516Q  <ul style="list-style-type: none"> ■ ROSSO AI-3514QD ■ NERO AI-3516QD 
	Pulsante	<ul style="list-style-type: none"> ■ VERDE AI-3515Q ■ ROSSO AI-3517Q ■ NERO AI-3519Q 
	Selettore rotante	<ul style="list-style-type: none"> ■ NERO AI-3520Q  <ul style="list-style-type: none"> ■ NERO AI-3521Q 
	Selettore a leva rotante	<ul style="list-style-type: none"> ■ NERO AI-3522Q  <ul style="list-style-type: none"> ■ NERO AI-3523Q 
	Levetta	<ul style="list-style-type: none"> ■ NERO AI-3524Q 
	Leva omnidir.	<ul style="list-style-type: none"> ■ NERO AI-3525Q 
	Attuatore push pull	<ul style="list-style-type: none"> ■ NERO AI-3526Q 

Per dimensioni attuatori vedere sezione "Accessori>Attuatori e pulsanti"