

# PRP500

Unità di marcatura



P	R	P	5	0	0	0	8	0	0	7	3	M	S
1		2			3			4		5		6	

## 1 Serie

**PRP** = Unità di marcatura

## 2 Taglia

**500** = 500 daNm cilindro Ø 100 mm

## 3 Passaggio lamiera

**044** = 44 mm per taglia 025  
**080** = 80 mm per taglia 500  
**130** = 130 mm per taglia 500

## 4 Angoli di apertura

**105** = 105° angolo di apertura regolabile da 5° a 105° per taglia 025  
**073** = 73° angolo di apertura fisso per taglia 500

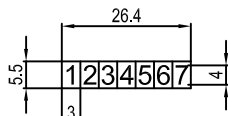
## 5 Posizione di montaggio della testa di marcatura

**M** = sulla parte mobile (per taglia 025 e 500)  
**F** = sulla parte fissa (per taglia 025)

## 7 Numerazione progressiva

**S** = Versione standard  
 La numerazione delle versioni speciali é a cura dell'Ufficio Commerciale

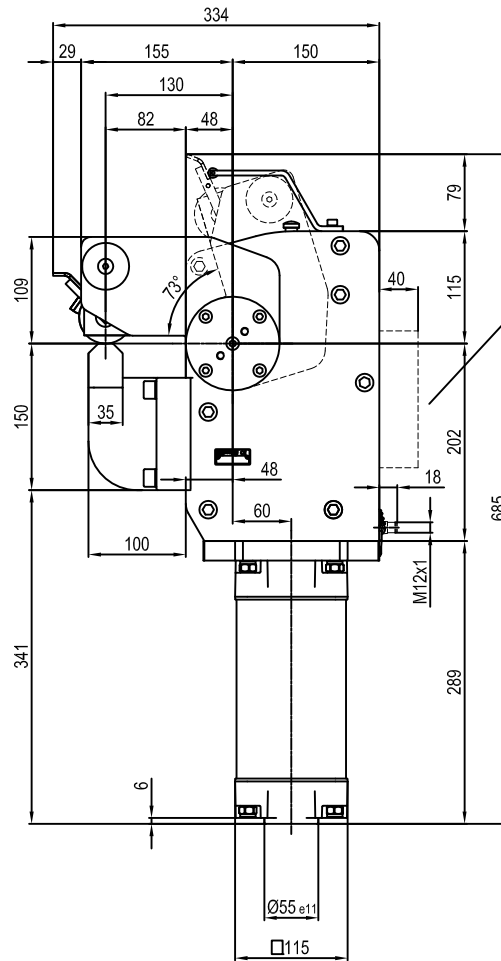
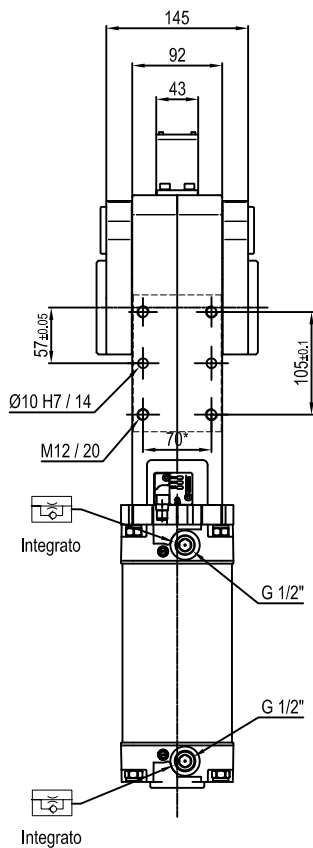
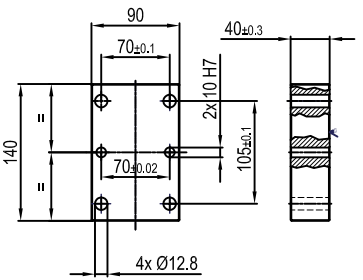
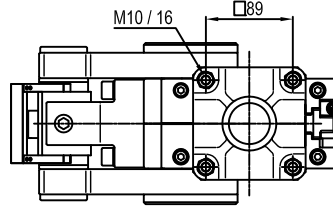
## Unita' di marcatura



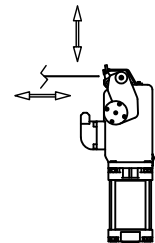
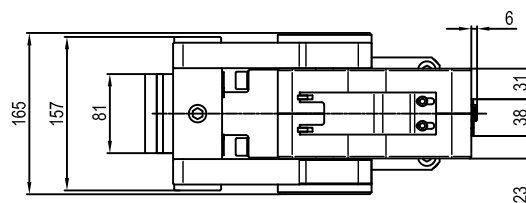
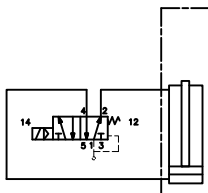
ingombro marcatura con caratteri  
altezza 4mm



Possibilita' di orientare  
il piano di marcatura



Piastra di fissaggio



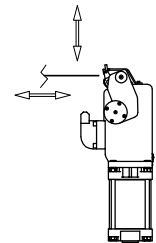
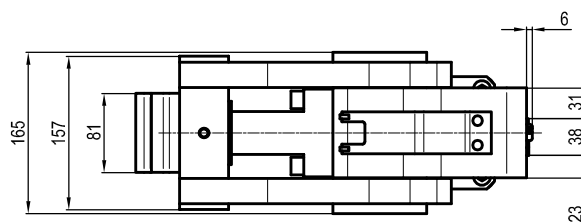
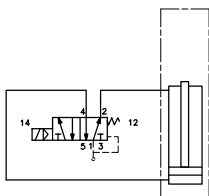
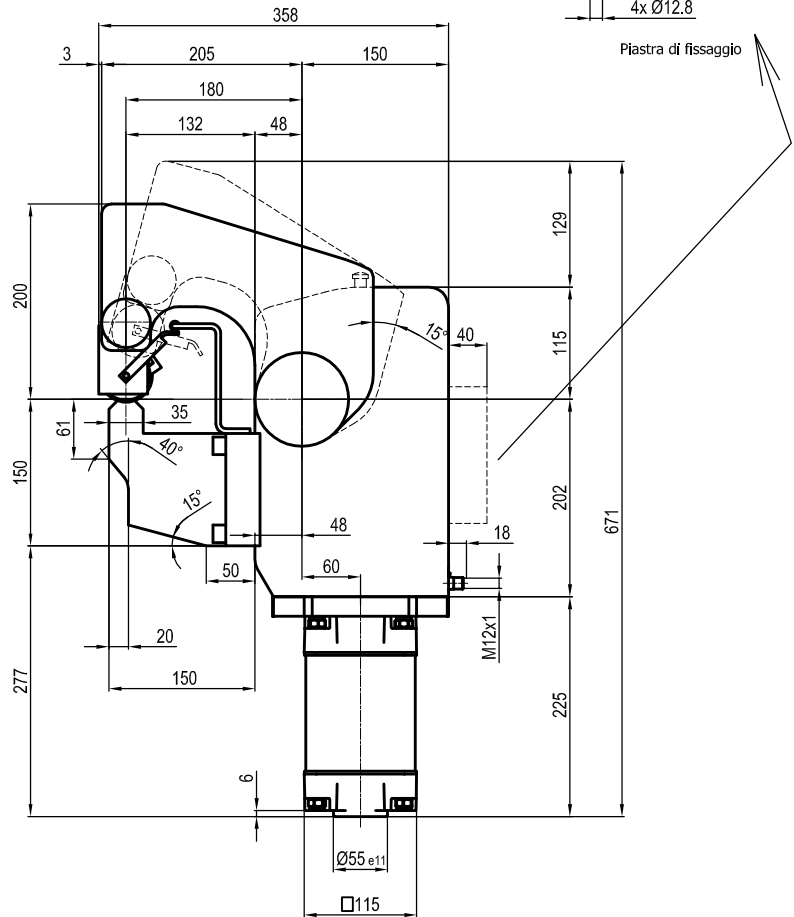
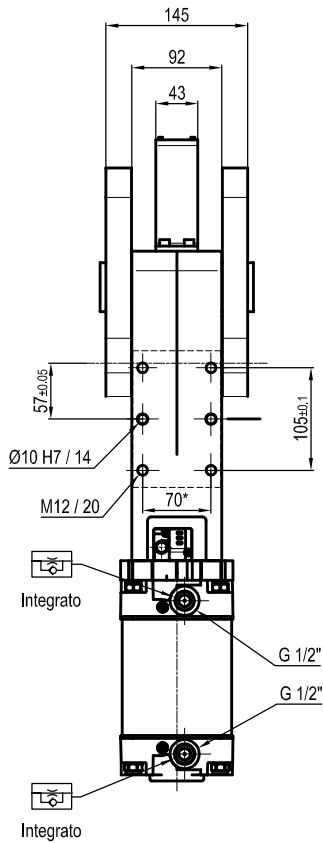
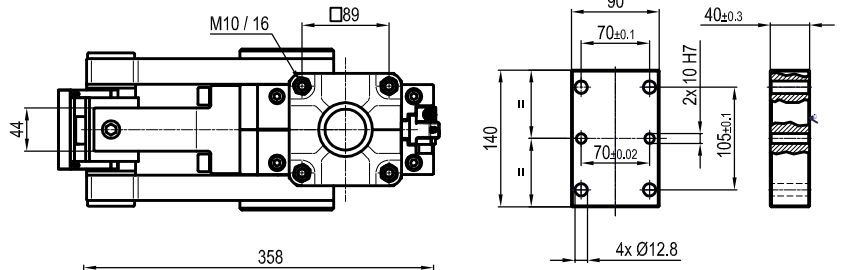
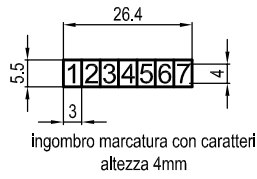
Taglia	Cilindro	Coppia di marcatura a 0,55 MPa	Peso	Consumo aria/ciclo (0,5 MPa)
500	100	5000 Nm	52 Kg	11,2 NL

\* : SPAZIO CONSIGLIATO PER L'ACCESSO ALLA REGOLAZIONE DELL'ANGOLO D'APERTURA

- Pressione min./max. di esercizio: **0,4 / 0,8 MPa**
- Temperatura di esercizio: **5° ± 45° C**
- Angolo di rotazione: **73°**
- Possibilita di orientare il piano di marcatura
- Possibilita' di marcare diversi spessori ( 2mm) senza l' intervento dell' operatore
- Sensore elettronico con connettore M12, orientabile a 0° o 90°
- Tensione di alimentazione: 10 ± 30 V DC
- Grado di protezione: **IP 65**

L'azienda si riserva di apportare modifiche tecniche senza l'obbligo del preavviso.

## Unita' di marcatura



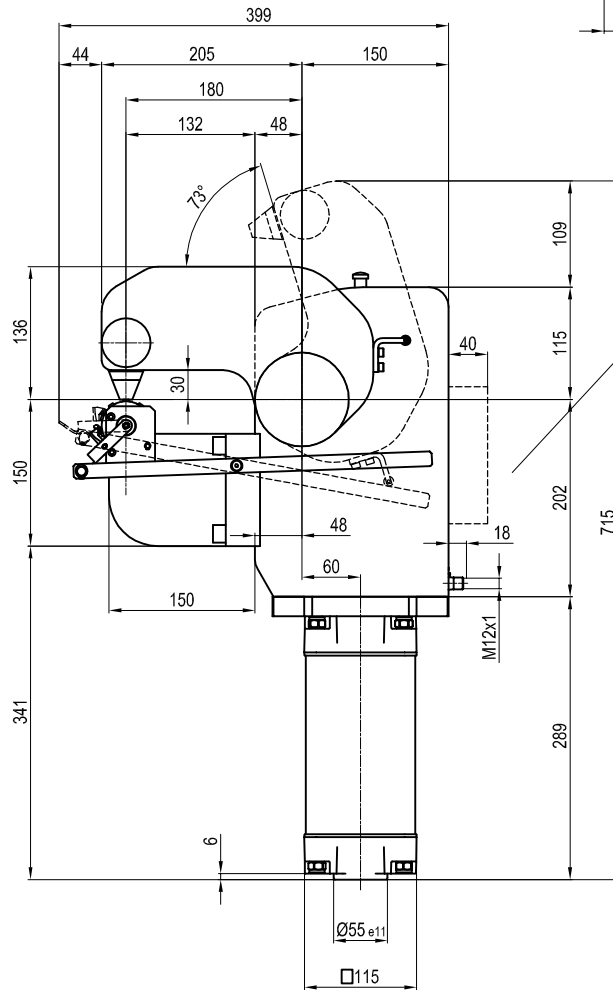
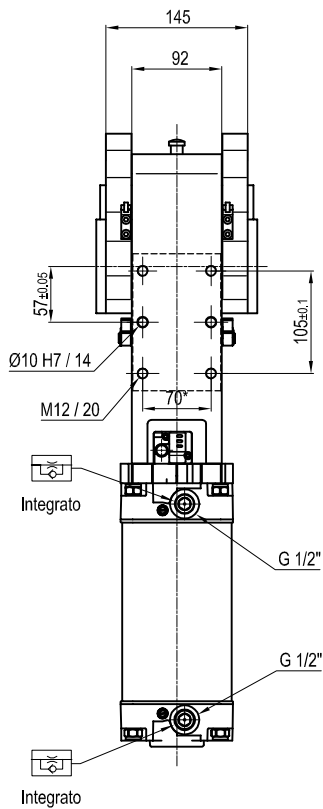
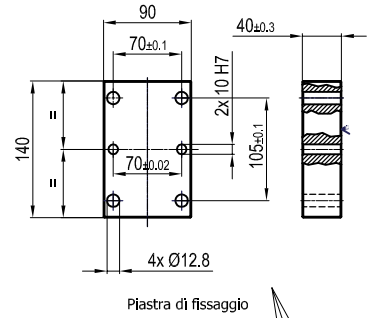
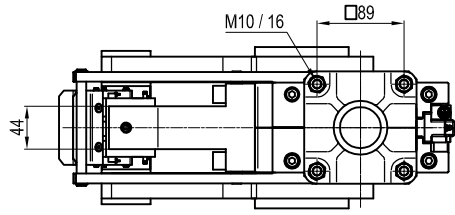
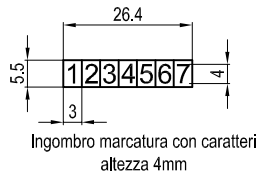
Taglia	Cilindro	Coppia di marcatura a 0,55 MPa	Peso	Consumo aria/ciclo (0,5 MPa)
500	100	5000 Nm	58 Kg	11,2 NL

\* : SPAZIO CONSIGLIATO PER L'ACCESSO ALLA REGOLAZIONE DELL'ANGOLO D'APERTURA

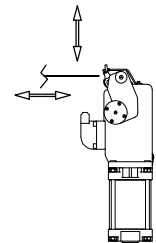
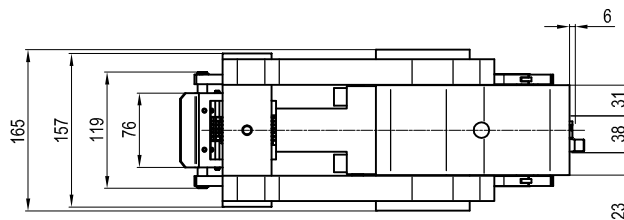
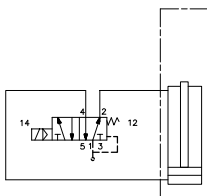
- Pressione min./max. di esercizio: **0,4 / 0,8 MPa**
- Temperatura di esercizio: **5° ± 45° C**
- Angolo di rotazione: **73°**
- Possibilita' di orientare il piano di marcatura
- Possibilita' di marcare diversi spessori ( 2mm) senza l' intervento dell' operatore
- Sensore elettronico con connettore M12, orientabile a 0° o 90°
- Grado di protezione: **IP 65**

L'azienda si riserva di apportare modifiche tecniche senza l'obbligo del preavviso.

## Unità di marcatura



Piastra di fissaggio



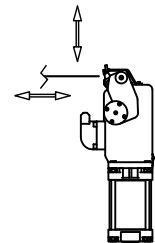
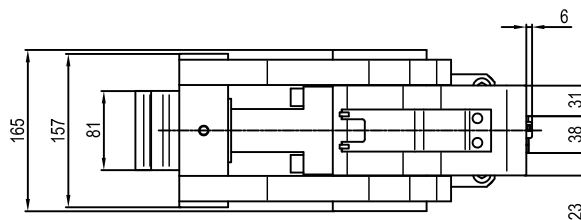
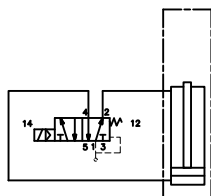
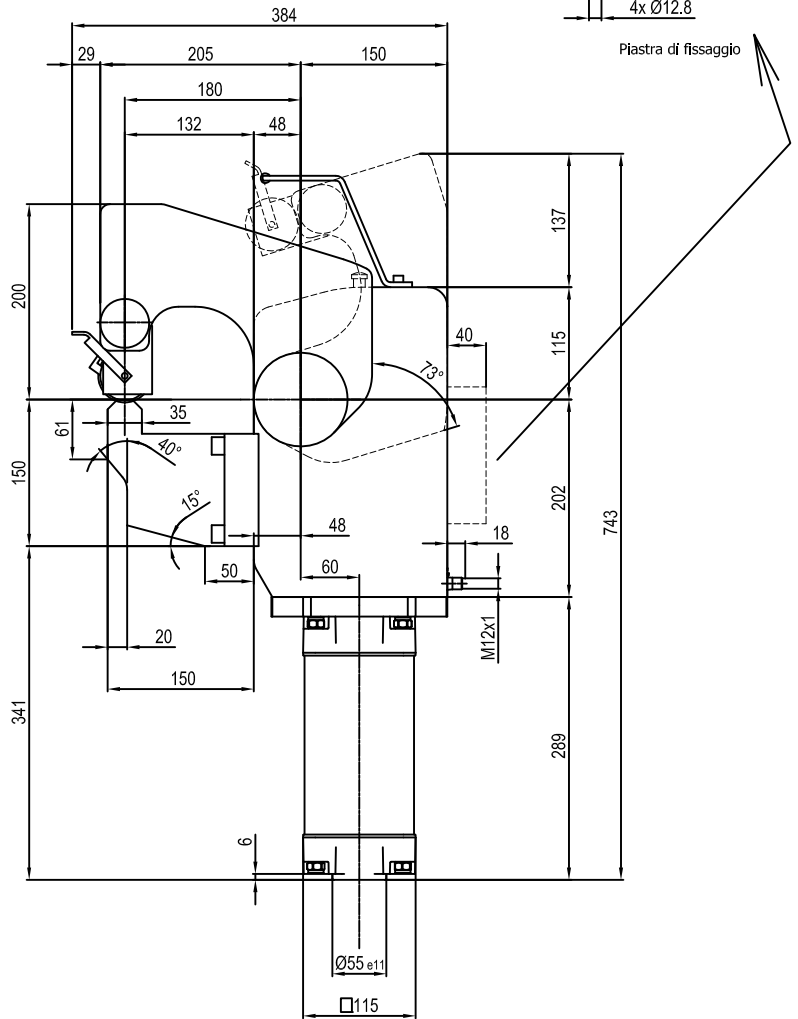
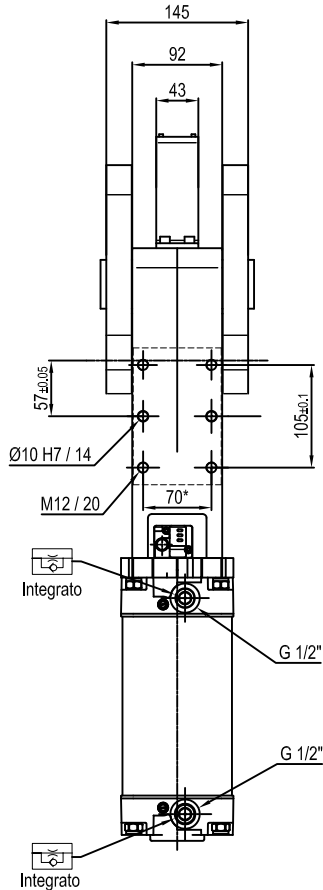
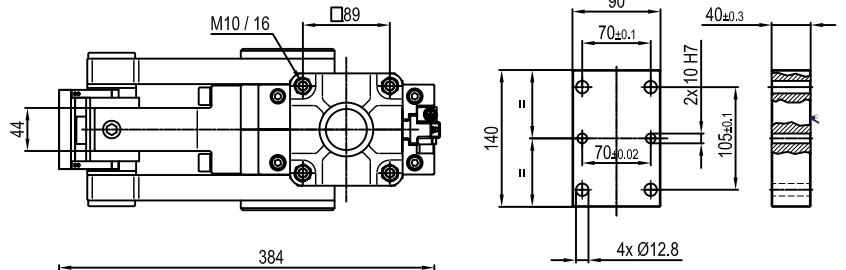
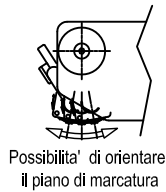
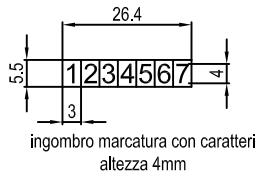
Taglia	Cilindro	Coppia di marcatura a 0,55 MPa	Peso	Consumo aria/ciclo (0,5 MPa)
500	100	5000 Nm	58 Kg	11,2 NL

\* : TOLLERANZA FORI DI CENTRAGGIO ±0.02, FORI FILETTATI ±0.1

- Pressione min./max. di esercizio: **0,4 / 0,8 MPa**
- Temperatura di esercizio: **5° ÷ 45° C**
- Angolo di rotazione: **73°**
- Possibilità di orientare il piano di marcatura
- Possibilità di marcare diversi spessori (2mm) senza l'intervento dell'operatore
- Sensore elettronico con connettore M12, orientabile a 0° o 90°
- Grado di protezione: **IP 65**

L'azienda si riserva di apportare modifiche tecniche senza l'obbligo del preavviso.

## Unita' di marcatura



Taglia	Cilindro	Coppia di marcatura a 0,55 MPa	Peso	Consumo aria/ciclo (0,5 MPa)
500	100	5000 Nm	58 Kg	11,2 NL

\* : SPAZIO CONSIGLIATO PER L'ACCESSO ALLA REGOLAZIONE DELL'ANGOLO D'APERTURA

- Pressione min./max. di esercizio: **0,4 / 0,8 MPa**
- Temperatura di esercizio: **5° ± 45° C**
- Angolo di rotazione: **73°**
- Possibilita' di orientare il piano di marcatura
- Possibilita' di marcare diversi spessori ( 2mm) senza l' intervento dell' operatore
- Sensore elettronico con connettore M12, orientabile a 0° o 90°
- Tensione di alimentazione: 10 ± 30 V DC
- Grado di protezione: **IP 65**

L'azienda si riserva di apportare modifiche tecniche senza l'obbligo del preavviso.