

# LCQ63

Unità di centraggio pneumatica  
con azionamento manuale,  
singola asta



L	C	Q	6	3	0	5	0	U	1	2	R
1	2	3	4		5	6		7			

## 1 Serie

LC = Unità di centraggio

## 2 Versione

Q = Pneumatica con azionamento manuale,  
singola asta

## 3 Taglia

50 = Ø 50 mm

## 4 Corse

025 = 25 mm  
050 = 50 mm

## 5 Sensore di posizione

U = Sensore elettronico

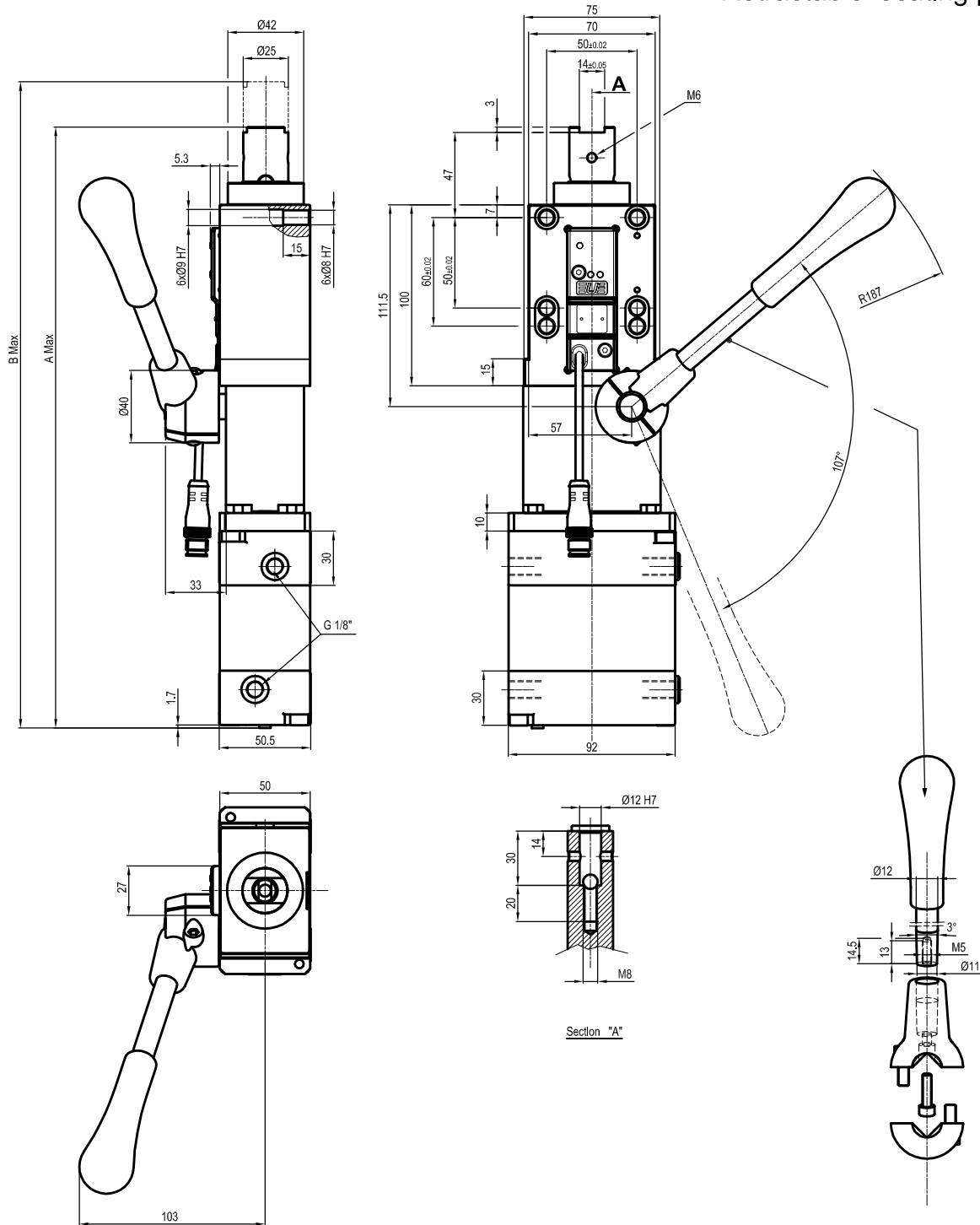
## 6 Ø interno asta

12 = Ø 12 mm  
20 = Ø 20 mm

## 7 Raschiastelo

R = Raschiastelo metallico

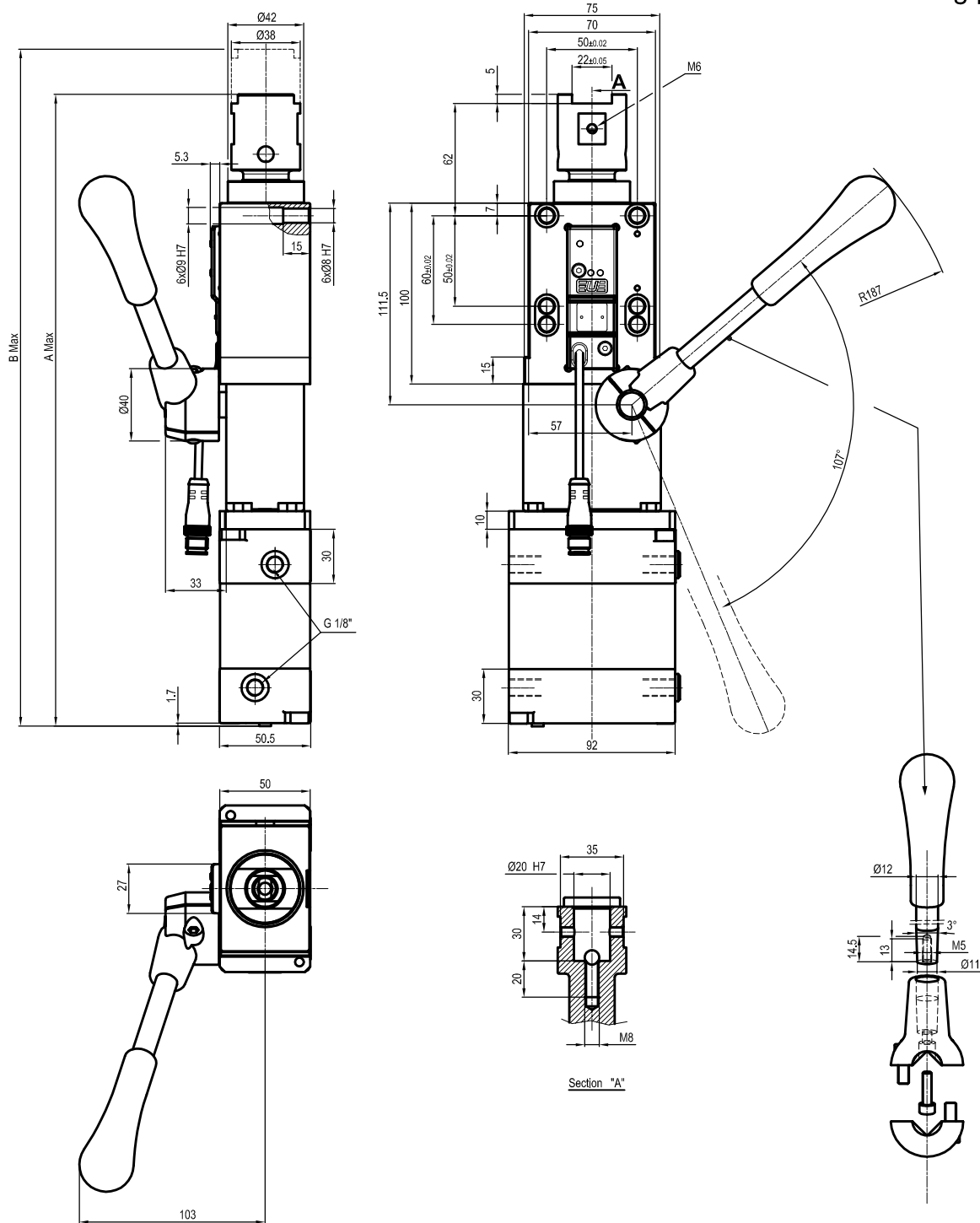
## Retractable locating pin unit



ROD'S INNER Ø12				
CYLINDER Ø	STROKE	WEIGHT	A	B
CYLINDER Ø50	25 mm	3,5 Kg	335 mm	360 mm
CYLINDER Ø50	50 mm	3,6 Kg	360 mm	410 mm

Min./max. operating pressure: **0,4 / 0,6 MPa**  
 Operating temperature: **5° + 45° C**  
 Electronic sensor with M12  
 Supply voltage: 10+30 Vdc  
 IP code: **IP 65**  
 Pneumatic ports on both sides

## Retractable locating pin unit



ROD'S INNER Ø20				
CYLINDER Ø	STROKE	WEIGHT	A	B
CYLINDER Ø50	25 mm	3,5 Kg	350 mm	375 mm
CYLINDER Ø50	50 mm	3,6 Kg	375 mm	425 mm

Min./max. operating pressure: **0,4 / 0,6 MPa**  
 Operating temperature: **5° ± 45° C**  
 Electronic sensor with M12  
 Supply voltage: 10+30 Vdc  
 IP code: **IP 65**  
 Pneumatic ports on both sides