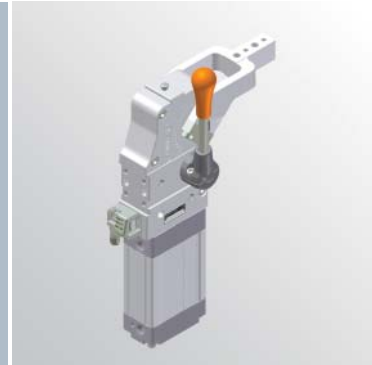


UBM63

Unità di bloccaggio UNIVERSAL



U	B	M	6	3	N	N	E
1	2	3	4	5	6		

1 Serie	2 Versione	3 Taglia
----------------	-------------------	-----------------

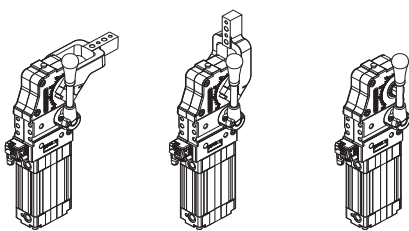
UB = Unità di bloccaggio **UNIVERSAL** con regolazione continua angolo d'apertura da 0° a 135°

M = Pneumatica con leva manuale

63 = ø 63 mm

4 Posizione pressore	5 Tipo di pressore	6 Sensore di posizione
-----------------------------	---------------------------	-------------------------------

V = 90° **O** = 180° **N** = senza pressore



C = Centrale, 15 mm offset

D = Destro, 15 mm offset

S = Sinistro, 15 mm offset

E = Centrale, 45 mm offset

F = Destro, 45 mm offset

L = Sinistro, 45 mm offset

O = Centrale con autoritenuta, 15 mm offset

P = Destro con autoritenuta, 15 mm offset

Q = Sinistro con autoritenuta, 15 mm offset

N = Senza pressore

X = Centrale con fori maggiorati ø 8 H7, 15 mm offset

Y = Destro con fori maggiorati ø 8 H7, 15 mm offset

Z = Sinistro con fori maggiorati ø 8 H7, 15 mm offset

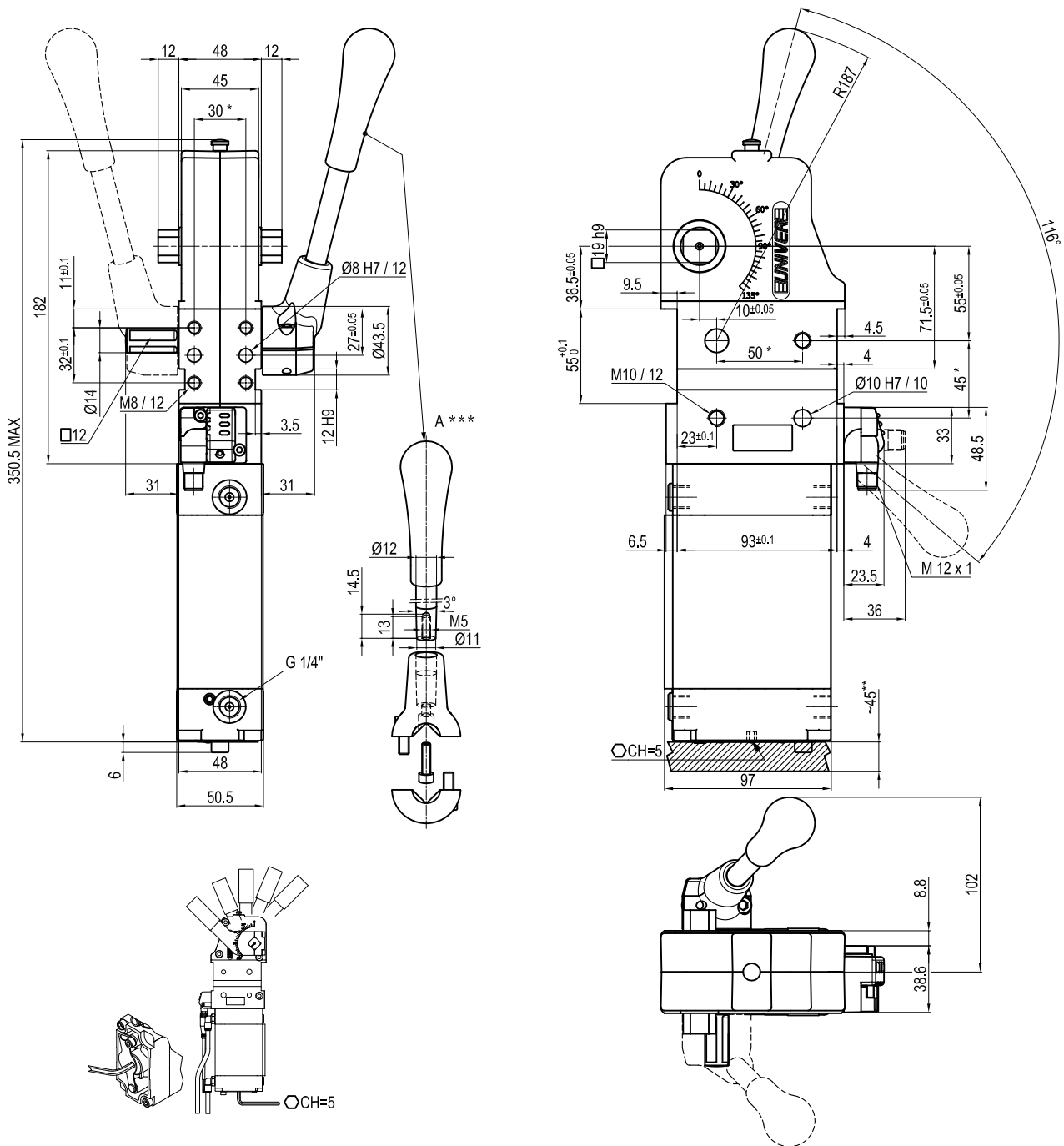
N = Senza sensore

(con piastra di chiusura)

E = Sensore elettronico con

connettore orientabile M12

D = Sensore pneumatico



Alesaggio	Coppia di ritegno	Coppia di bloccaggio	Peso (Pressore non incluso)
63 mm	1750 Nm	420 Nm	3.6 Kg

Pressione min./max. di esercizio: **0,4 / 0,8 MPa**
 Temperatura di esercizio: **5° + 45° C**
 Angolo di apertura pressore: **regolabile**
 Senza pressore
 Con leva manuale
 Sensore elettronico con connettore M12, orientabile a 0° o 90°
 Tensione di alimentazione: 10 + 30 V DC
 Grado di protezione: **IP 65**
 Connessione pneumatica da entrambi i lati

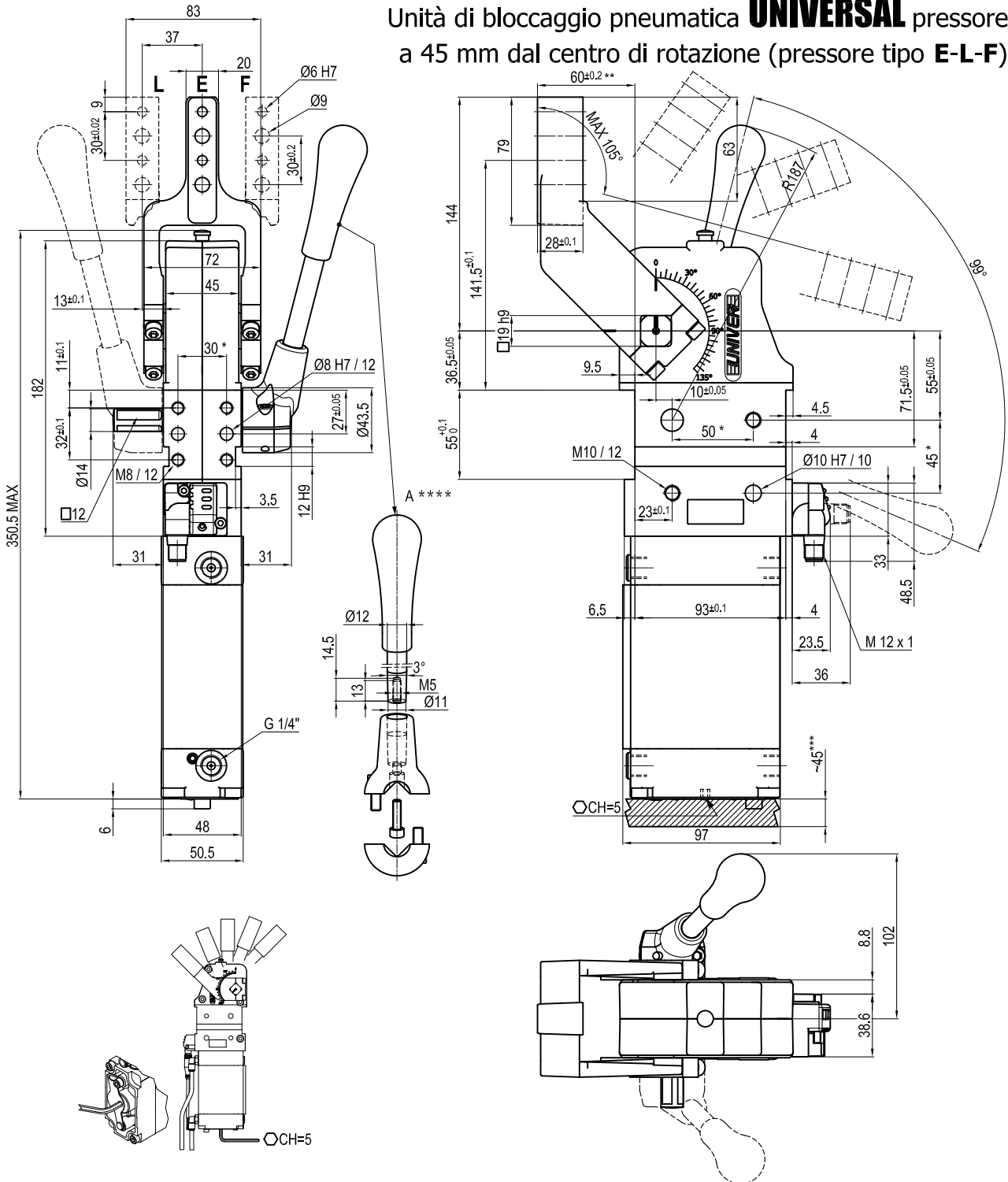
* : TOLLERANZA FORI DI CENTRAGGIO ± 0.02, FORI FILETTATI ± 0.1

** : SPAZIO CONSIGLIATO PER L'ACCESSO ALLA REGOLAZIONE DELL'ANGOLO D'APERTURA

*** : QUOTE TASSATIVE DA RISPETTARE, QUALORA SI UTILIZZINO LEVE DIVERSE DALLO STANDARD FORNITO

L'azienda si riserva di apportare modifiche tecniche senza l'obbligo del preavviso.

Unità di bloccaggio pneumatica **UNIVERSAL** pressore a 45 mm dal centro di rotazione (pressore tipo **E-L-F**)



Alesaggio	Coppia di ritengo	Coppia di bloccaggio	Peso (Pressore non incluso)
63 mm	1750 Nm	420 Nm	3.6 Kg

Pressione min./max. di esercizio: **0,4 / 0,8 MPa**
 Temperatura di esercizio: **5° + 45° C**
 Angolo di apertura pressore: **regolabile da 0° a 105°**
 Posizione lavoro orizzontale
 Con leva manuale
 Sensore elettronico con connettore M12, orientabile a 0° o 90°
 Tensione di alimentazione: 10 ÷ 30 V DC
 Grado di protezione: **IP 65**
 Connessione pneumatica da entrambi i lati

* : TOLLERANZA FORI DI CENTRAGGIO ± 0.02, FORI FILETTATI ± 0.1

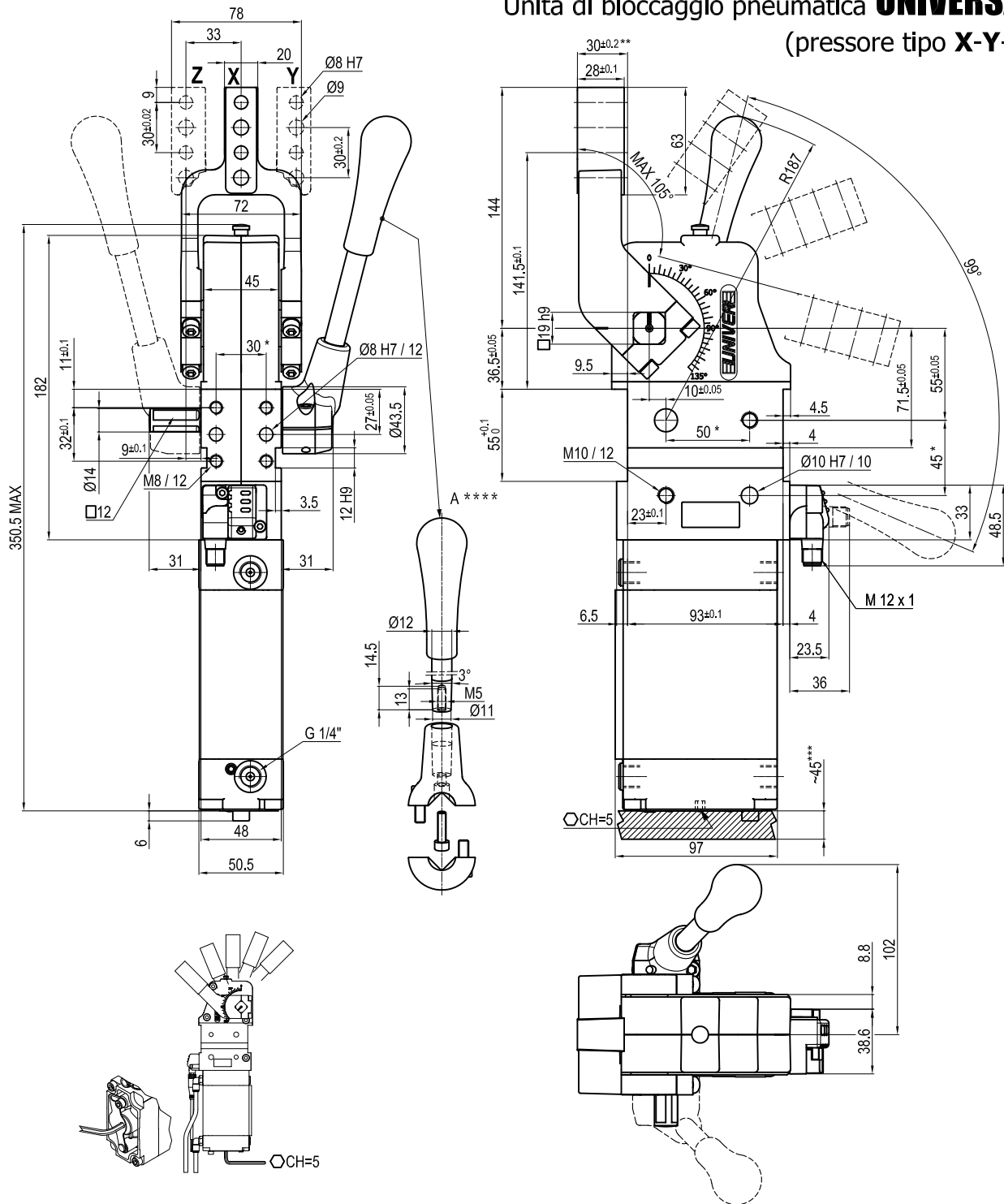
** : LA TOLLERANZA E' RIFERITA AD UNA DISTANZA DAL CENTRO DI ROTAZIONE DI 80 mm

*** : SPAZIO CONSIGLIATO PER L'ACCESSO ALLA REGOLAZIONE DELL'ANGOLO D'APERTURA

**** : QUOTE TASSATIVE DA RISPETTARE, QUALORA SI UTILIZZINO LEVE DIVERSE DALLO STANDARD FORNITO

L'azienda si riserva di apportare modifiche tecniche senza l'obbligo del preavviso.

Unità di bloccaggio pneumatica **UNIVERSAL** (pressore tipo X-Y-Z)



Alesaggio	Coppia di ritegno	Coppia di bloccaggio	Peso (Pressore non incluso)
63 mm	1750 Nm	420 Nm	3.6 Kg

Pressione min./max. di esercizio: **0,4 / 0,8 MPa**
 Temperatura di esercizio: **5° + 45° C**
 Angolo di apertura pressore: **regolabile da 0° a 105°**
 Posizione lavoro orizzontale
 Con leva manuale
 Sensore elettronico con connettore M12, orientabile a 0° o 90°
 Tensione di alimentazione: 10 ÷ 30 V DC
 Grado di protezione: **IP 65**
 Connessione pneumatica da entrambi i lati

* : TOLLERANZA FORI DI CENTRAGGIO ± 0.02, FORI FILETTATI ± 0.1

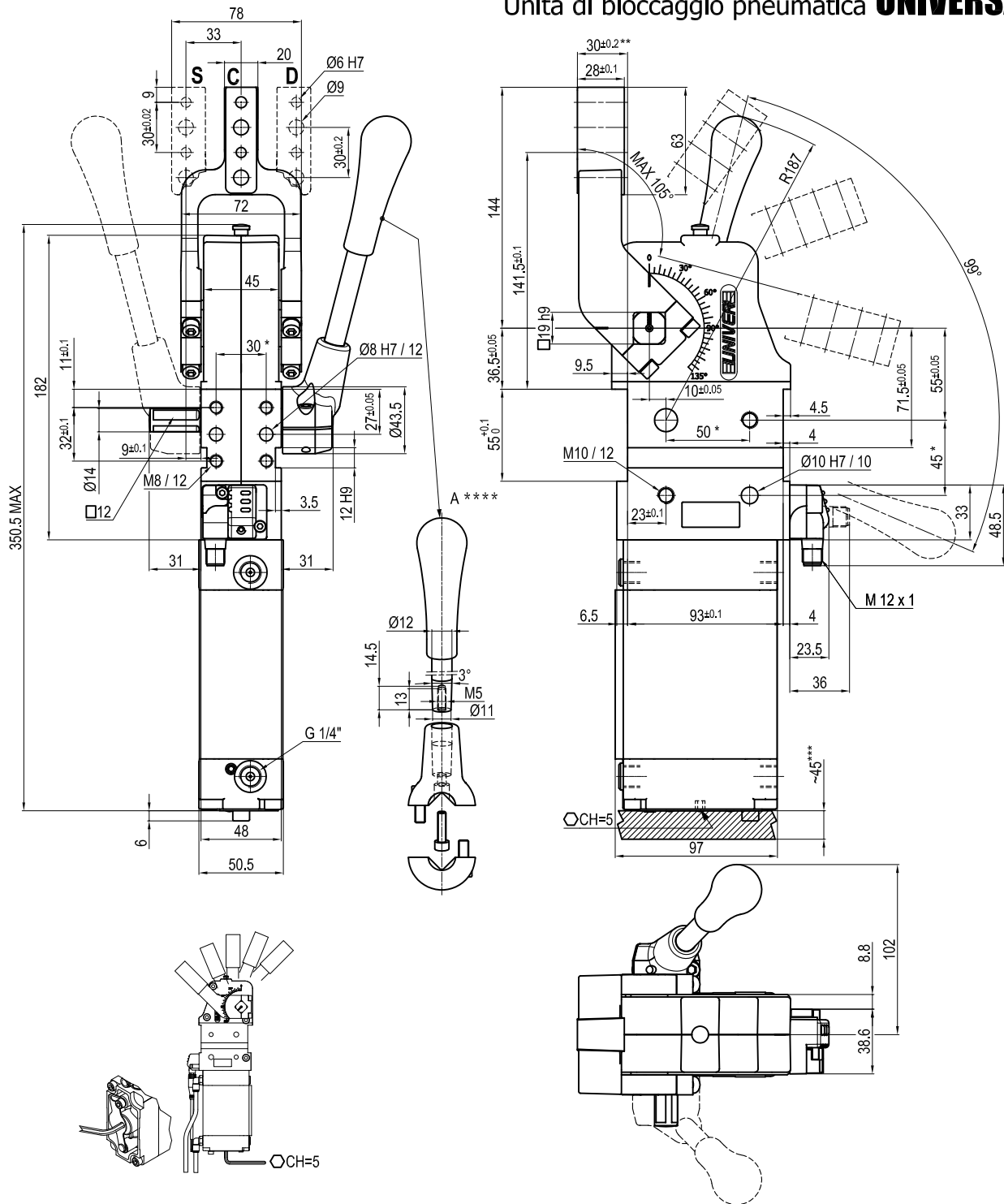
** : LA TOLLERANZA E' RIFERITA AD UNA DISTANZA DAL CENTRO DI ROTAZIONE DI 80 mm

*** : SPAZIO CONSIGLIATO PER L'ACCESSO ALLA REGOLAZIONE DELL'ANGOLO D'APERTURA

**** : QUOTE TASSATIVE DA RISPETTARE, QUALORA SI UTILIZZINO LEVE DIVERSE DALLO STANDARD FORNITO

L'azienda si riserva di apportare modifiche tecniche senza l'obbligo del preavviso.

Unità di bloccaggio pneumatica **UNIVERSAL**



Alesaggio	Coppia di ritegno	Coppia di bloccaggio	Peso (Pressore non incluso)
63 mm	1750 Nm	420 Nm	3.6 Kg

Pressione min./max. di esercizio: **0,4 / 0,8 MPa**
 Temperatura di esercizio: **5° + 45° C**
 Angolo di apertura pressore: **regolabile da 0° a 105°**
 Posizione lavoro orizzontale
 Con leva manuale
 Sensore elettronico con connettore M12, orientabile a 0° o 90°
 Tensione di alimentazione: 10 ÷ 30 V DC
 Grado di protezione: **IP 65**
 Connessione pneumatica da entrambi i lati

* : TOLLERANZA FORI DI CENTRAGGIO ± 0.02, FORI FILETTATI ± 0.1

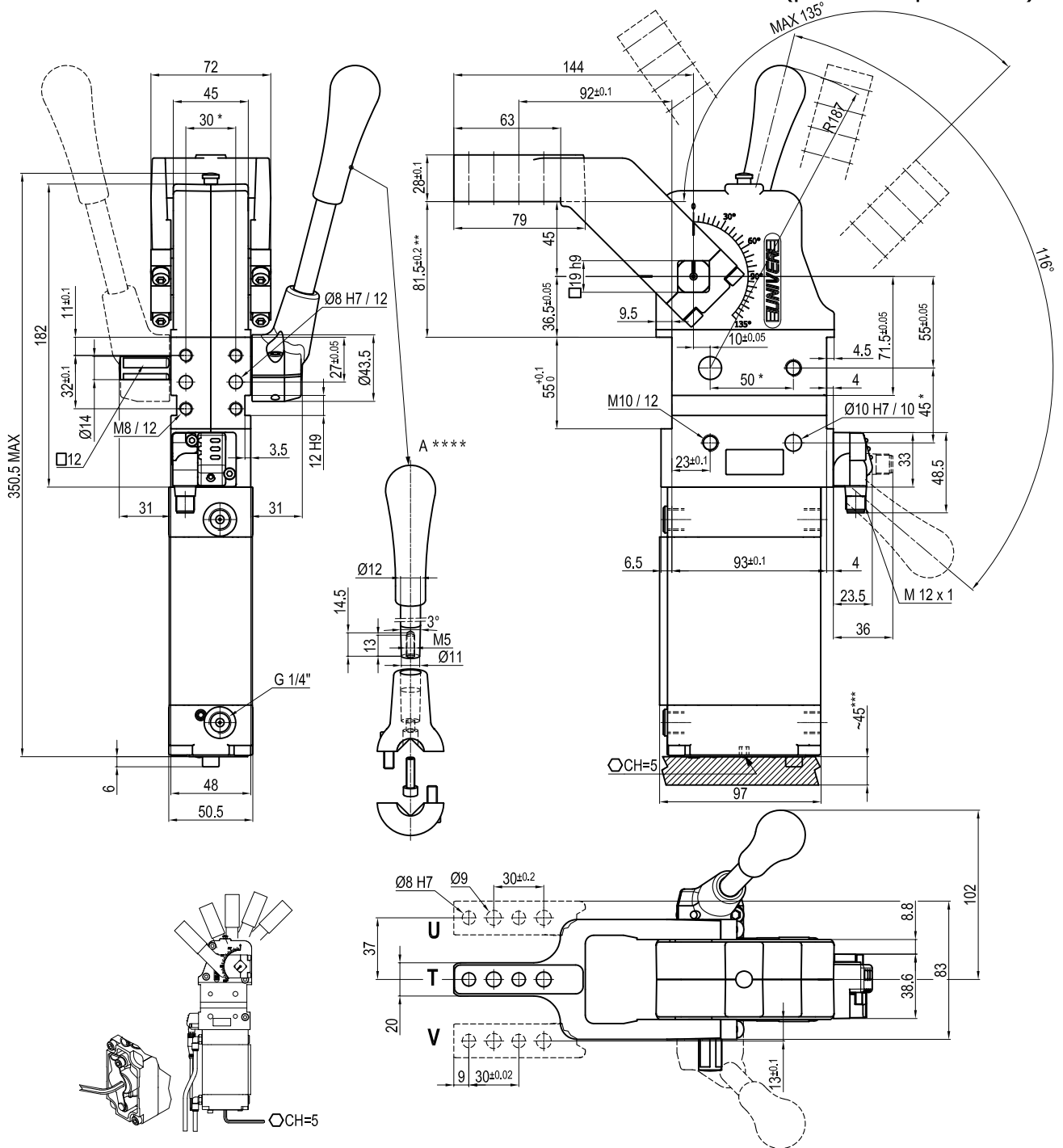
** : LA TOLLERANZA E' RIFERITA AD UNA DISTANZA DAL CENTRO DI ROTAZIONE DI 80 mm

*** : SPAZIO CONSIGLIATO PER L'ACCESSO ALLA REGOLAZIONE DELL'ANGOLO D'APERTURA

**** : QUOTE TASSATIVE DA RISPETTARE, QUALORA SI UTILIZZINO LEVE DIVERSE DALLO STANDARD FORNITO

L'azienda si riserva di apportare modifiche tecniche senza l'obbligo del preavviso.

Unità di bloccaggio pneumatica **UNIVERSAL** pressore a 45 mm dal centro di rotazione (pressore tipo **T-U-V**)



Alesaggio	Coppia di ritegno	Coppia di bloccaggio	Peso (Pressore non incluso)
63 mm	1750 Nm	420 Nm	3.6 Kg

Pressione min./max. di esercizio: **0,4 / 0,8 MPa**
 Temperatura di esercizio: **5° + 45° C**
 Angolo di apertura pressore: **regolabile da 0° a 135°**
 Posizione lavoro verticale
 Con leva manuale
 Sensore elettronico con connettore M12, orientabile a 0° o 90°
 Tensione di alimentazione: 10 ÷ 30 V DC
 Grado di protezione: **IP 65**
 Connessione pneumatica da entrambi i lati

* : TOLLERANZA FORI DI CENTRAGGIO ± 0.02, FORI FILETTATI ± 0.1

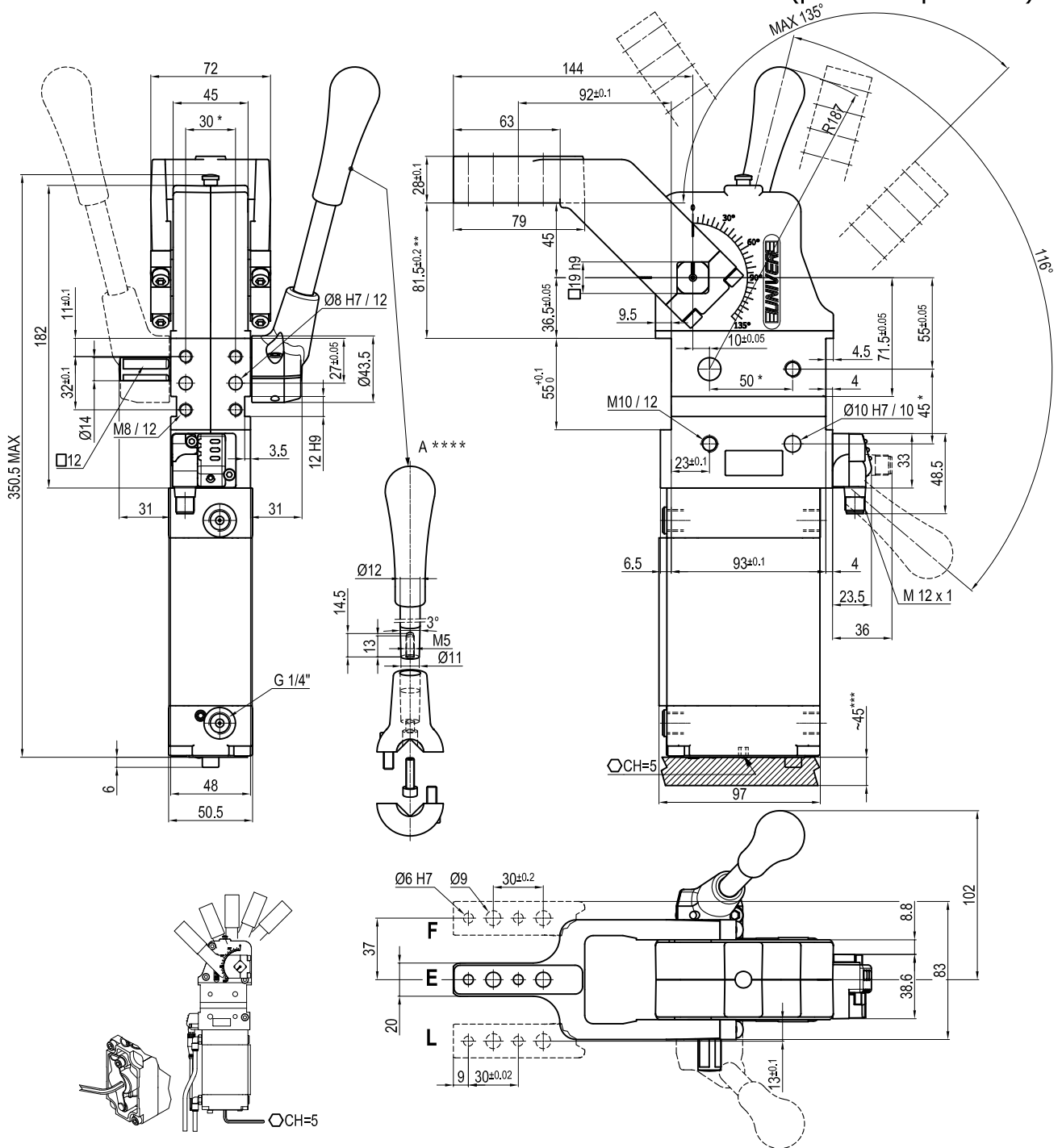
** : LA TOLLERANZA E' RIFERITA AD UNA DISTANZA DAL CENTRO DI ROTAZIONE DI 80 mm

*** : SPAZIO CONSIGLIATO PER L'ACCESSO ALLA REGOLAZIONE DELL'ANGOLO D'APERTURA

**** : QUOTE TASSATIVE DA RISPETTARE, QUALORA SI UTILIZZINO LEVE DIVERSE DALLO STANDARD FORNITO

L'azienda si riserva di apportare modifiche tecniche senza l'obbligo del preavviso.

Unità di bloccaggio pneumatica **UNIVERSAL** pressore a 45 mm dal centro di rotazione (pressore tipo **E-L-F**)



Alesaggio	Coppia di ritegno	Coppia di bloccaggio	Peso (Pressore non incluso)
63 mm	1750 Nm	420 Nm	3.6 Kg

Pressione min./max. di esercizio: **0,4 / 0,8 MPa**
 Temperatura di esercizio: **5° + 45° C**
 Angolo di apertura pressore: **regolabile da 0° a 135°**
 Posizione lavoro verticale
 Con leva manuale
 Sensore elettronico con connettore M12, orientabile a 0° o 90°
 Tensione di alimentazione: 10 ÷ 30 V DC
 Grado di protezione: **IP 65**
 Connessione pneumatica da entrambi i lati

* : TOLLERANZA FORI DI CENTRAGGIO ± 0.02, FORI FILETTATI ± 0.1

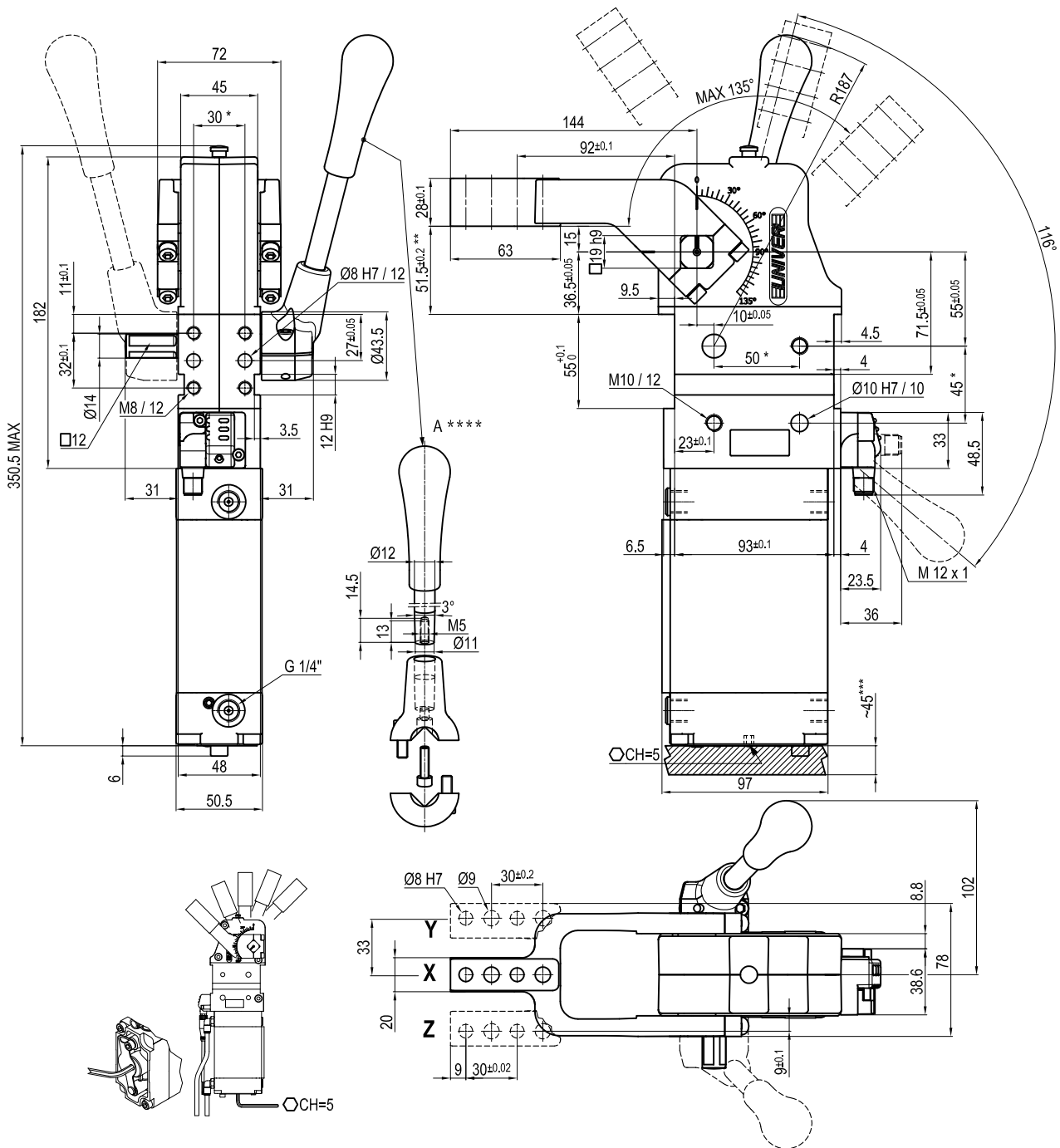
** : LA TOLLERANZA E' RIFERITA AD UNA DISTANZA DAL CENTRO DI ROTAZIONE DI 80 mm

*** : SPAZIO CONSIGLIATO PER L'ACCESSO ALLA REGOLAZIONE DELL'ANGOLO D'APERTURA

**** : QUOTE TASSATIVE DA RISPETTARE, QUALORA SI UTILIZZINO LEVE DIVERSE DALLO STANDARD FORNITO

L'azienda si riserva di apportare modifiche tecniche senza l'obbligo del preavviso.

Unità di bloccaggio pneumatica **UNIVERSAL** (pressore tipo X-Y-Z)



Alesaggio	Coppia di ritegno	Coppia di bloccaggio	Peso (Pressore non incluso)
63 mm	1750 Nm	420 Nm	3.6 Kg

Pressione min./max. di esercizio: **0,4 / 0,8 MPa**
 Temperatura di esercizio: **5° + 45° C**
 Angolo di apertura pressore: **regolabile da 0° a 135°**
 Posizione lavoro verticale
 Con leva manuale
 Sensore elettronico con connettore M12, orientabile a 0° o 90°
 Tensione di alimentazione: 10 ÷ 30 V DC
 Grado di protezione: **IP 65**
 Connessione pneumatica da entrambi i lati

* : TOLLERANZA FORI DI CENTRAGGIO ± 0.02, FORI FILETTATI ± 0.1

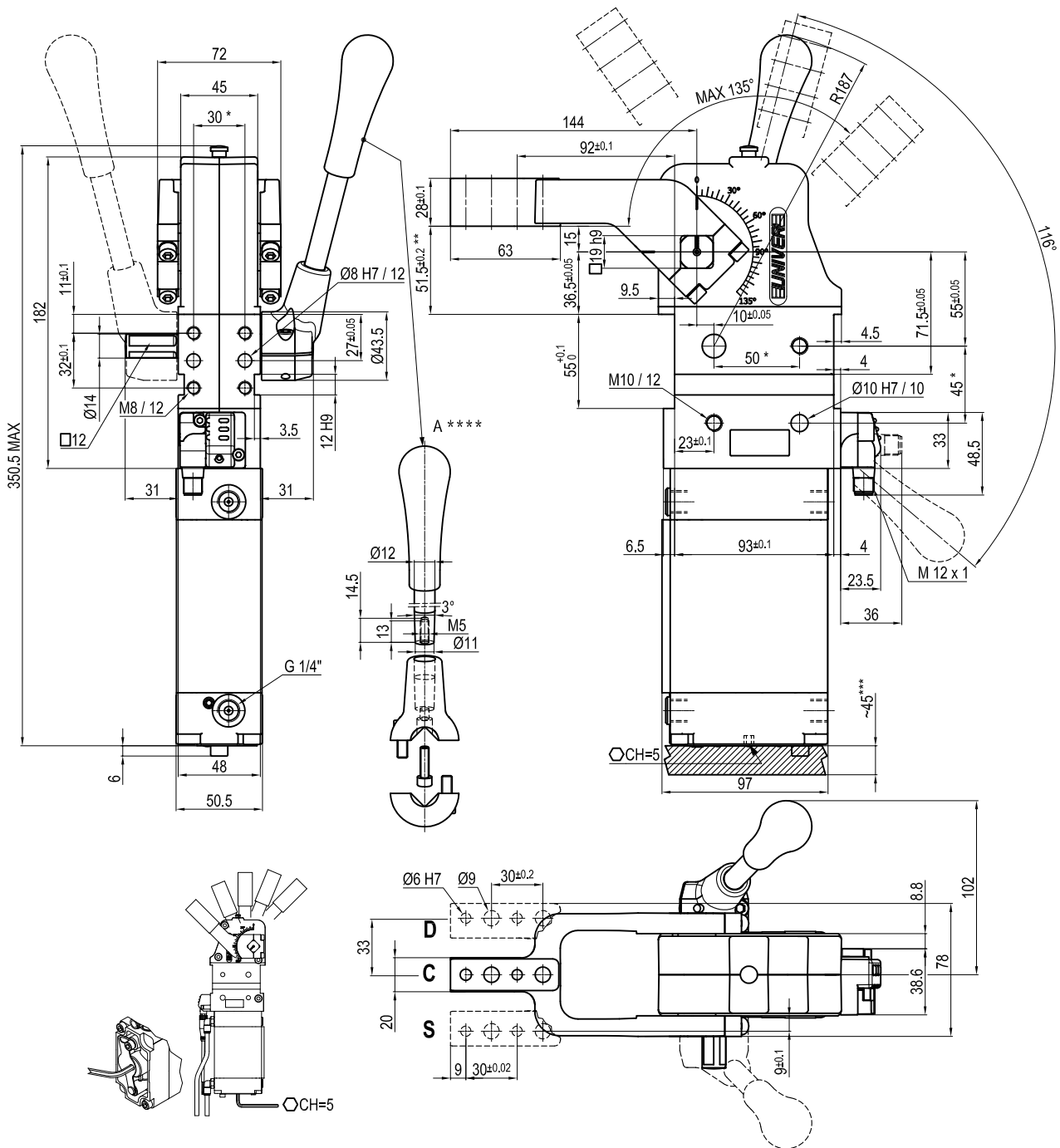
** : LA TOLLERANZA E' RIFERITA AD UNA DISTANZA DAL CENTRO DI ROTAZIONE DI 80 mm

*** : SPAZIO CONSIGLIATO PER L'ACCESSO ALLA REGOLAZIONE DELL'ANGOLO D'APERTURA

**** : QUOTE TASSATIVE DA RISPETTARE, QUALORA SI UTILIZZINO LEVE DIVERSE DALLO STANDARD FORNITO

L'azienda si riserva di apportare modifiche tecniche senza l'obbligo del preavviso.

Unità di bloccaggio pneumatica **UNIVERSAL**



Alesaggio	Coppia di ritegno	Coppia di bloccaggio	Peso (Pressore non incluso)
63 mm	1750 Nm	420 Nm	3.6 Kg

Pressione min./max. di esercizio: **0,4 / 0,8 MPa**
 Temperatura di esercizio: **5° + 45° C**
 Angolo di apertura pressore: **regolabile da 0° a 135°**
 Posizione lavoro verticale
 Con leva manuale
 Sensore elettronico con connettore M12, orientabile a 0° o 90°
 Tensione di alimentazione: 10 ÷ 30 V DC
 Grado di protezione: **IP 65**
 Connessione pneumatica da entrambi i lati

* : TOLLERANZA FORI DI CENTRAGGIO ± 0.02, FORI FILETTATI ± 0.1

** : LA TOLLERANZA E' RIFERITA AD UNA DISTANZA DAL CENTRO DI ROTAZIONE DI 80 mm

*** : SPAZIO CONSIGLIATO PER L'ACCESSO ALLA REGOLAZIONE DELL'ANGOLO D'APERTURA

**** : QUOTE TASSATIVE DA RISPETTARE, QUALORA SI UTILIZZINO LEVE DIVERSE DALLO STANDARD FORNITO

L'azienda si riserva di apportare modifiche tecniche senza l'obbligo del preavviso.