

# LGE140

Greifereinheit



L	G	E	1	4	0	V	B	1	0
1		2			3	4	5		

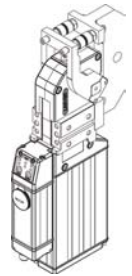
<b>1</b> Serie	<b>2</b> Größe	<b>3</b> Einbaulage Spannarm	
----------------	----------------	------------------------------	--

LGE = Elektro-Greifer für Montage

140

V = 90°

O = 180°



<b>4</b> Typ Spannarm	<b>5</b> Kontrollmodul
-----------------------	------------------------

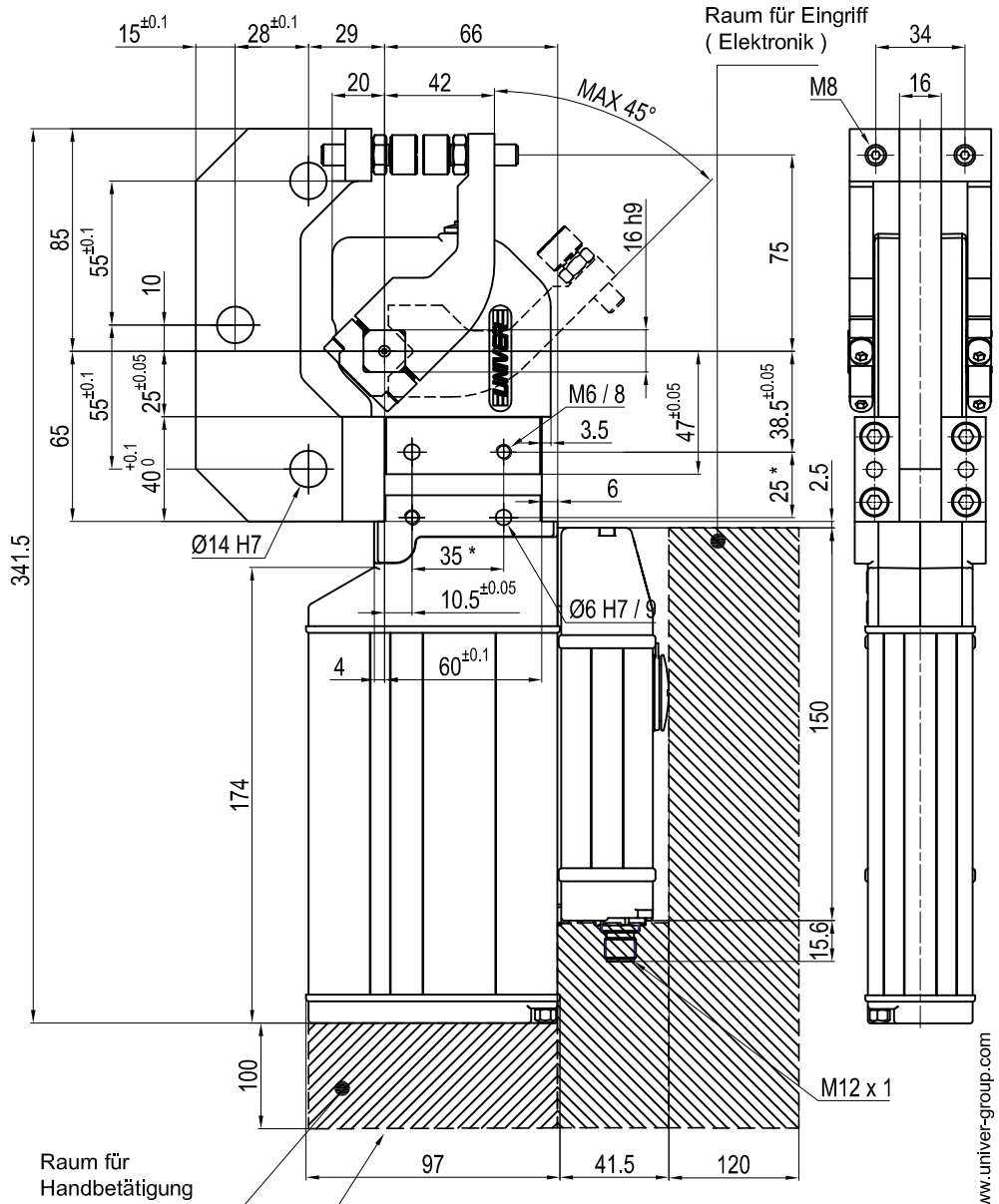
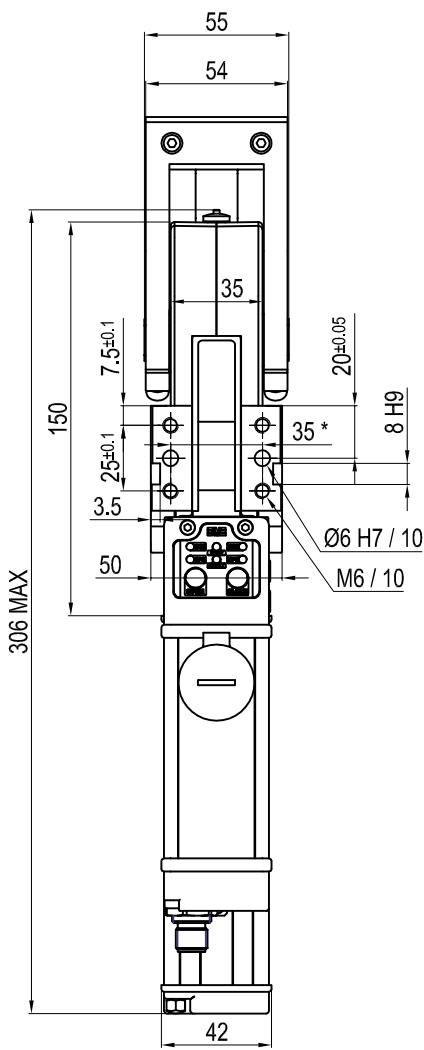
**B** = doppelte Bewegung, doppelte Fingerserie. Nur für Greiferzähne mit senkrechter Einbaulage

**F** = doppelte Bewegung, einfache Fingerserie. Nur für Greiferzähne mit senkrechter Einbaulage

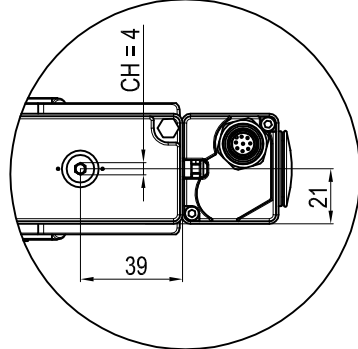
**L** = einfache Bewegung, doppelte Fingerserie

**10** = 1 Stecker - standard Software

**20** = 2 Stecker - standard Software

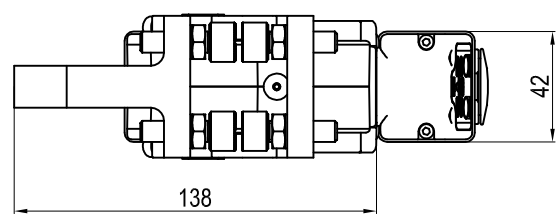


GESEHEN VON X



Raum für Handbetätigung

\* : TOLERANZ FÜR STIFTBOHRUNGEN ± 0.02  
FÜR GEWINDEBOHRUNGEN ± 0.1



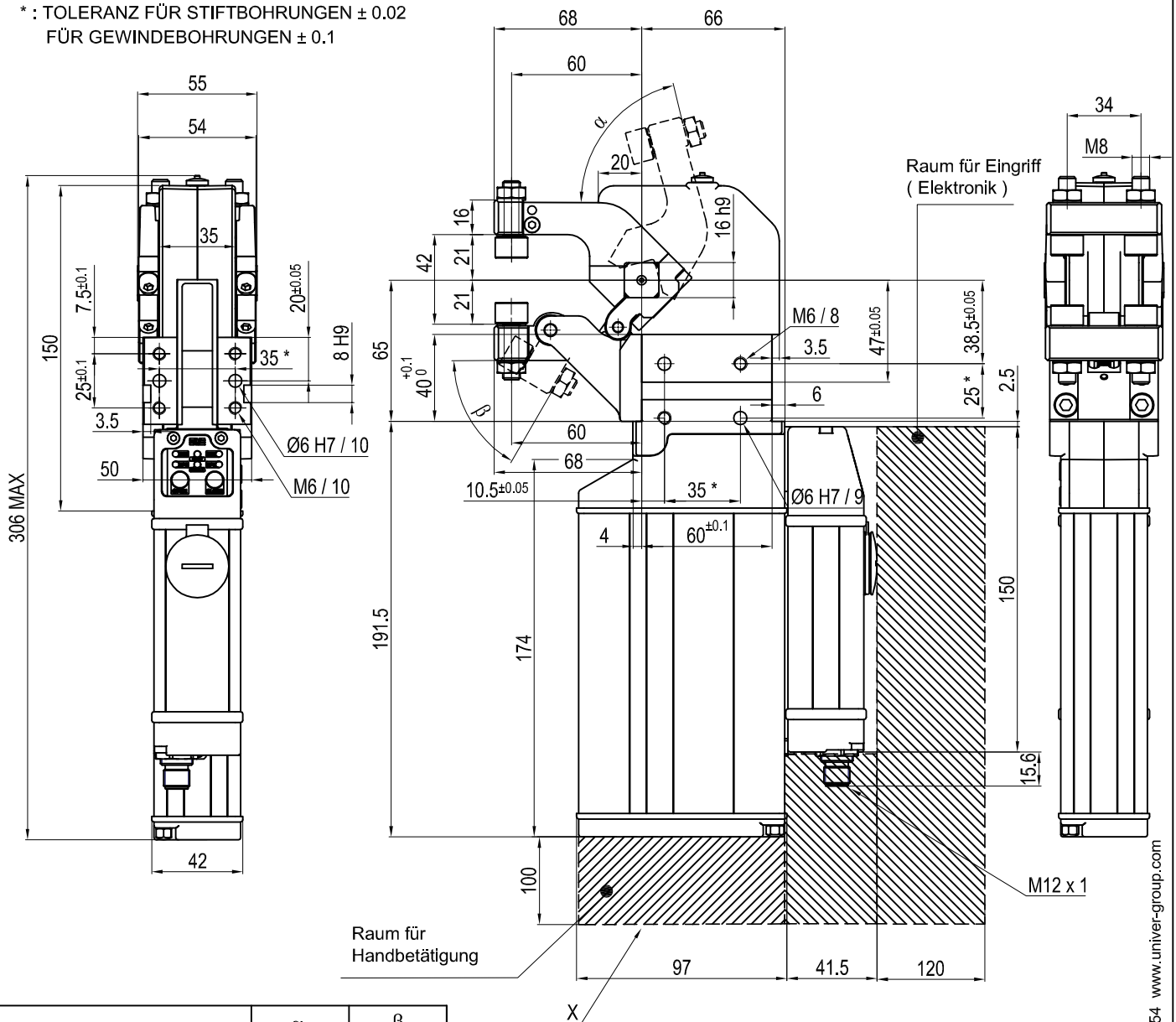
Betriebstemperatur : 5° ÷ 40°C  
Öffnungswinkel : 45° - 30° - 15°  
Waagerechte Einbaulage Spannarm  
Schutzart : IP 65

Grösse	Spannmoment	Schließzeit	Gewicht
140	140 Nm	0,7 sec x 90°	2,5 Kg.

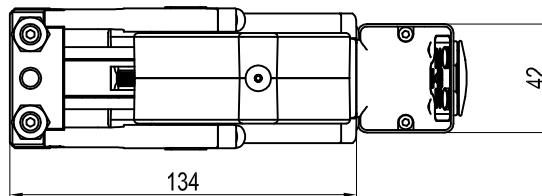
**Bestellschlüssel**  
**LGE 140 O L \_ \_**  
Modul  
Spannarm Typ  
Einbaulage Spannarm  
Grösse  
Typ

Technische Änderungen vorbehalten.

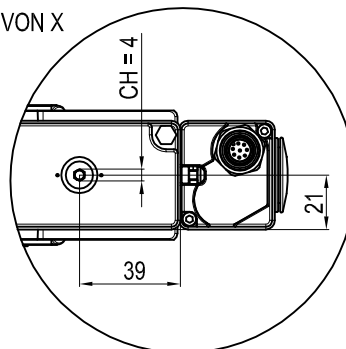
\* : TOLERANZ FÜR STIFTBOHRUNGEN  $\pm 0.02$   
FÜR GEWINDEBOHRUNGEN  $\pm 0.1$



BEZUGSÖFFNUNGSWINKEL	$\alpha$ WINKEL	$\beta$ WINKEL
15°	15°	3°
30°	30°	14°
45°	45°	29,5°
60°	60°	44°
75°	75°	58°



GESEHEN VON X



Bestellschlüssel  
LGE 140 V B \_ \_

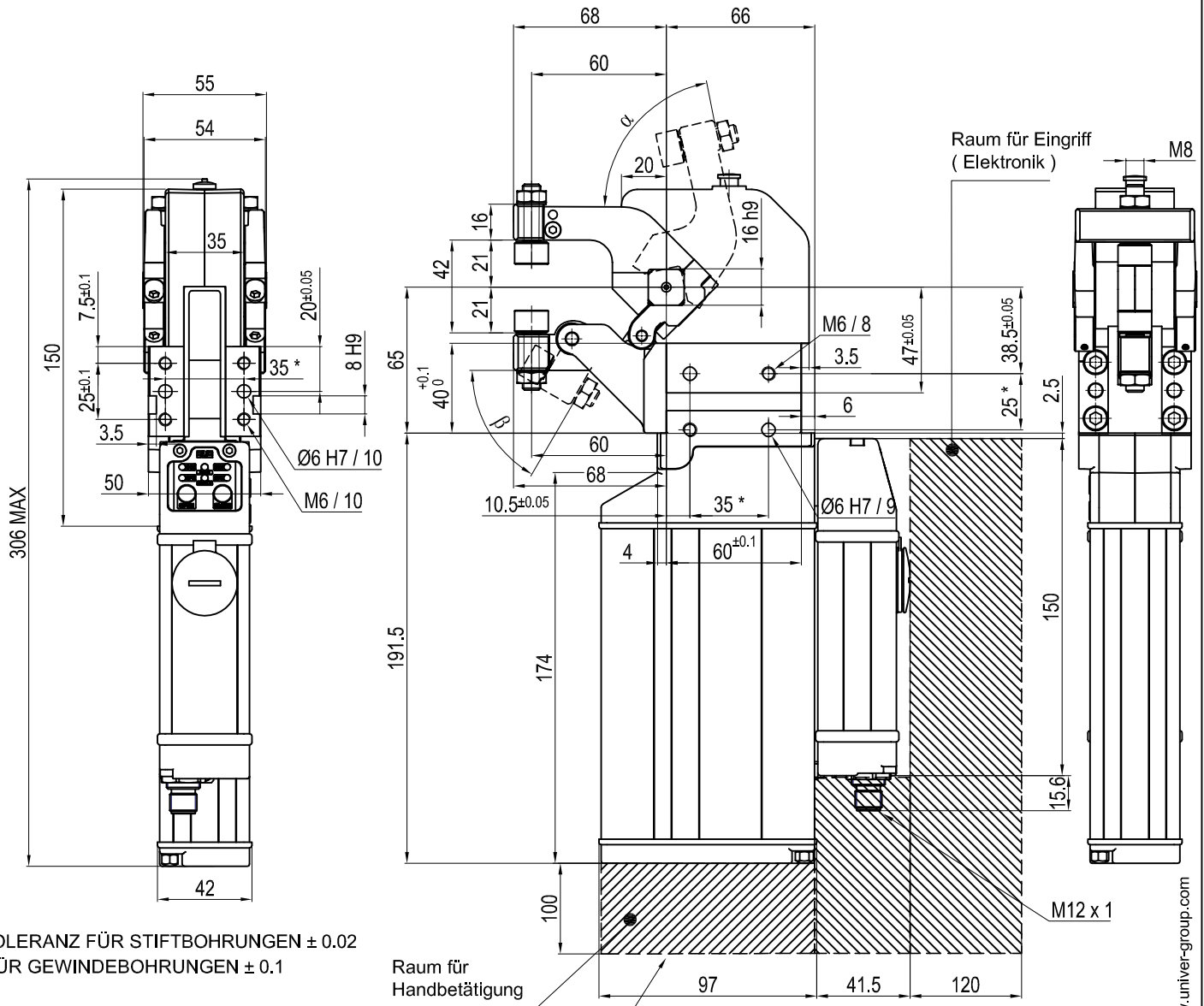
Typ | Grösse | Einbaulage | Spannarm Typ | Modul

Betriebstemperatur :  $5^\circ \div 40^\circ\text{C}$   
Öffnungswinkel **Siehe Tabelle**  
Senkrechte Einbaulage Spannarm  
Schutzart : **IP 65**

Grösse	Spannmoment	Schließzeit	Gewicht
140	140 Nm	0,7 sec x 90°	2,5 Kg.

Technische Änderungen vorbehalten.

Rev. 02 del | 01 | 02 | 06 |



\* : TOLERANZ FÜR STIFTBOHRUNGEN  $\pm 0.02$   
FÜR GEWINDEBOHRUNGEN  $\pm 0.1$

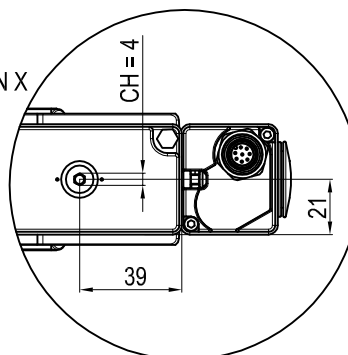
BEZUGSÖFFNUNGSWINKEL	$\alpha$ WINKEL	$\beta$ WINKEL
15°	15°	3°
30°	30°	14°
45°	45°	29,5°
60°	60°	44°
75°	75°	58°

Betriebstemperatur :  $5^\circ \div 40^\circ\text{C}$   
Öffnungswinkel **Siehe Tabelle**  
Senkrechte Einbaulage Spannarm  
Schutzart : **IP 65**

Grösse	Spannmoment	Schließzeit	Gewicht
140	140 Nm	0,7 sec x 90°	2,5 Kg.

Technische Änderungen vorbehalten.

GESEHEN VON X

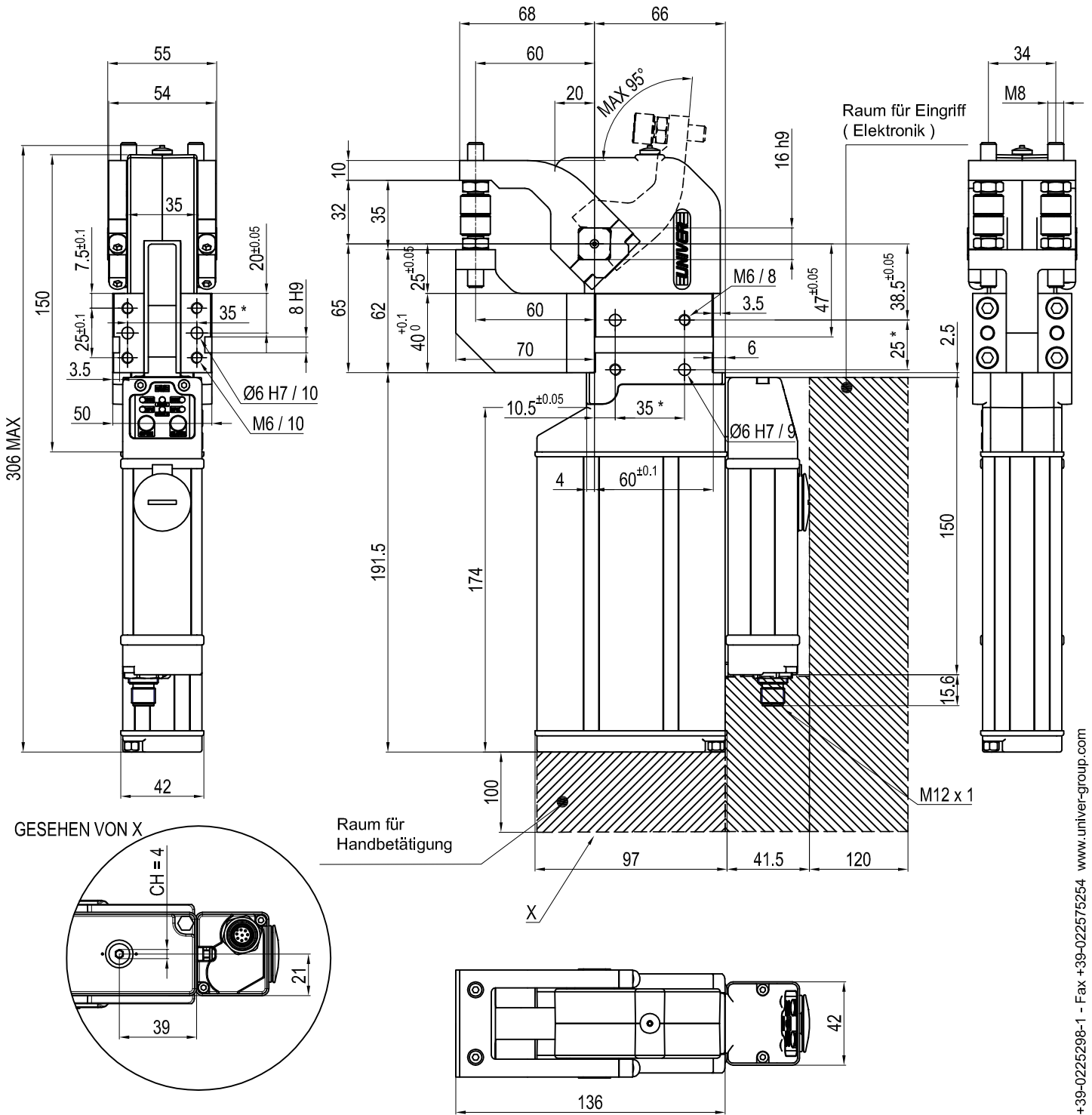


**Bestellschlüssel**  
**LGE 140 V F \_ \_**

Modul  
Spannarm Typ  
Einbaulage Spannarm  
Grösse  
Typ

Rev. 02 del | 01 | 02 | 06 |

Page. **H02.01**



GESEHEN VON X

\* : TOLERANZ FÜR STIFTBOHRUNGEN  $\pm 0.02$   
FÜR GEWINDEBOHRUNGEN  $\pm 0.1$

Betriebstemperatur :  $5^{\circ} \div 40^{\circ}\text{C}$   
Öffnungswinkel :  $90^{\circ} - 75^{\circ} - 60^{\circ} - 45^{\circ} - 30^{\circ} - 15^{\circ}$   
Senkrechte Einbaulage Spannarm  
Schutzart : IP 65

Grösse	Spannmoment	Schließzeit	Gewicht
140	140 Nm	0,7 sec x $90^{\circ}$	2,5 Kg.

**Bestellschlüssel**  
**LGE 140 V L \_ \_**

Modul  
Spannarm Typ  
Einbaulage Spannarm  
Grösse  
Typ