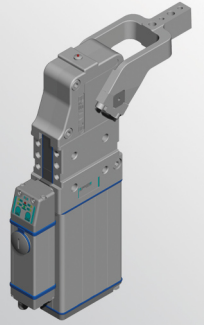


LAE225

Unità di bloccaggio



L	A	E	2	2	5	V	C	1	0
1		2		3		4		5	

1 Serie

LAE = Unità di bloccaggio

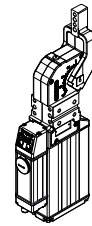
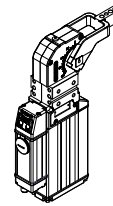
2 Taglia

225

3 Posizione pressore

V = 90°

O = 180°

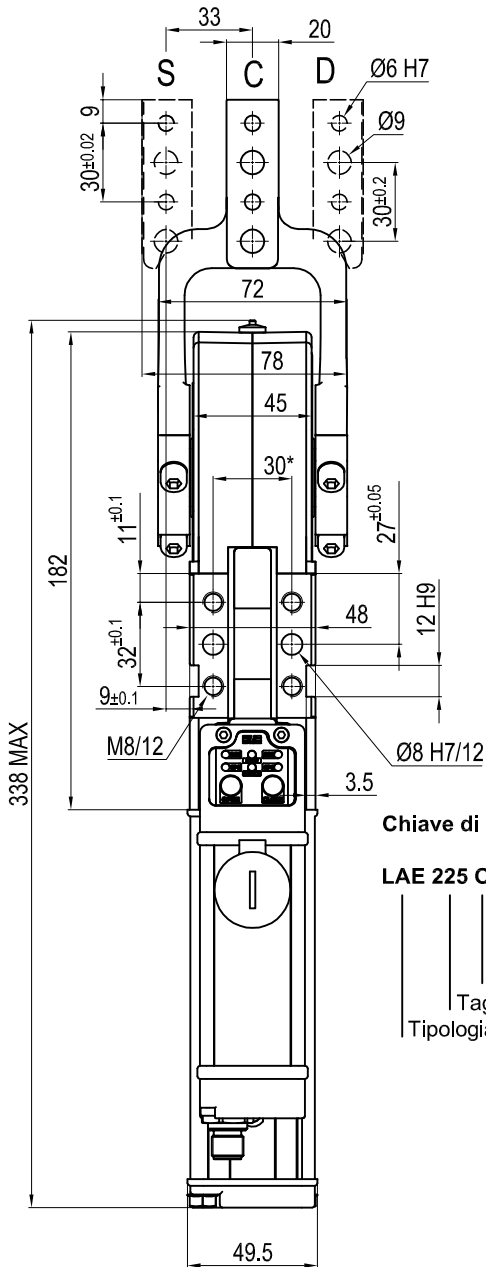


4 Tipologia di pressore

C = Standard centrale
D = Standard destro
S = Standard sinistro

5 Modulo di controllo

10 = 1 connettore - software standard
20 = 2 connettori - software standard



Chiave di lettura

LAE 225 O _ _ _

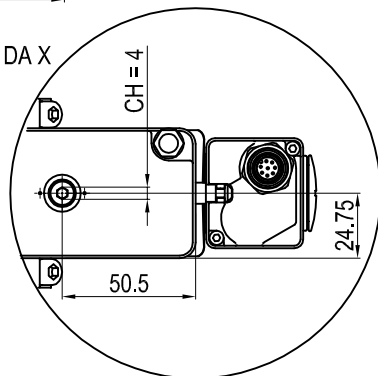
- Modulo di controllo
- Tipo di pressore
- Posizione pressore
- Taglia
- Tipologia

Area utile per intervento manuale

VISTA DA X

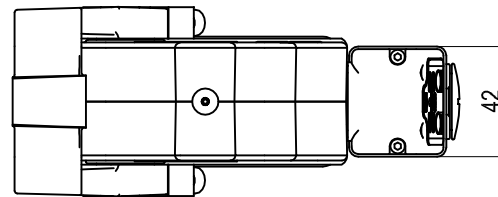
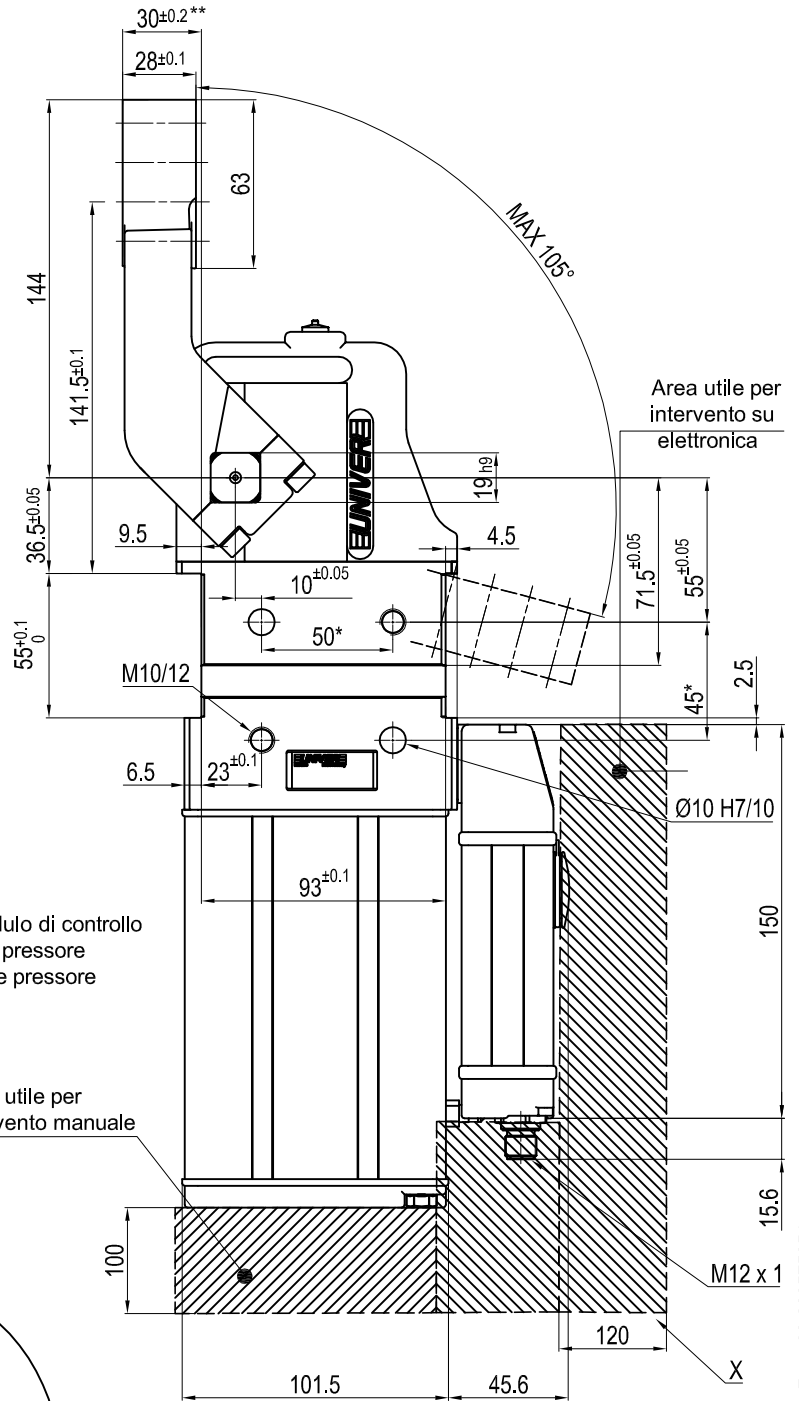
TIPO DI PRESSORE:

D
C
S



Temperatura di esercizio : $5^{\circ} \div 40^{\circ} \text{ C}$
 Angoli di apertura pressore : $105^{\circ} - 90^{\circ} - 75^{\circ} - 60^{\circ} - 45^{\circ} - 30^{\circ} - 15^{\circ}$
 Posizione lavoro orizzontale
 Protezione : **IP 65**

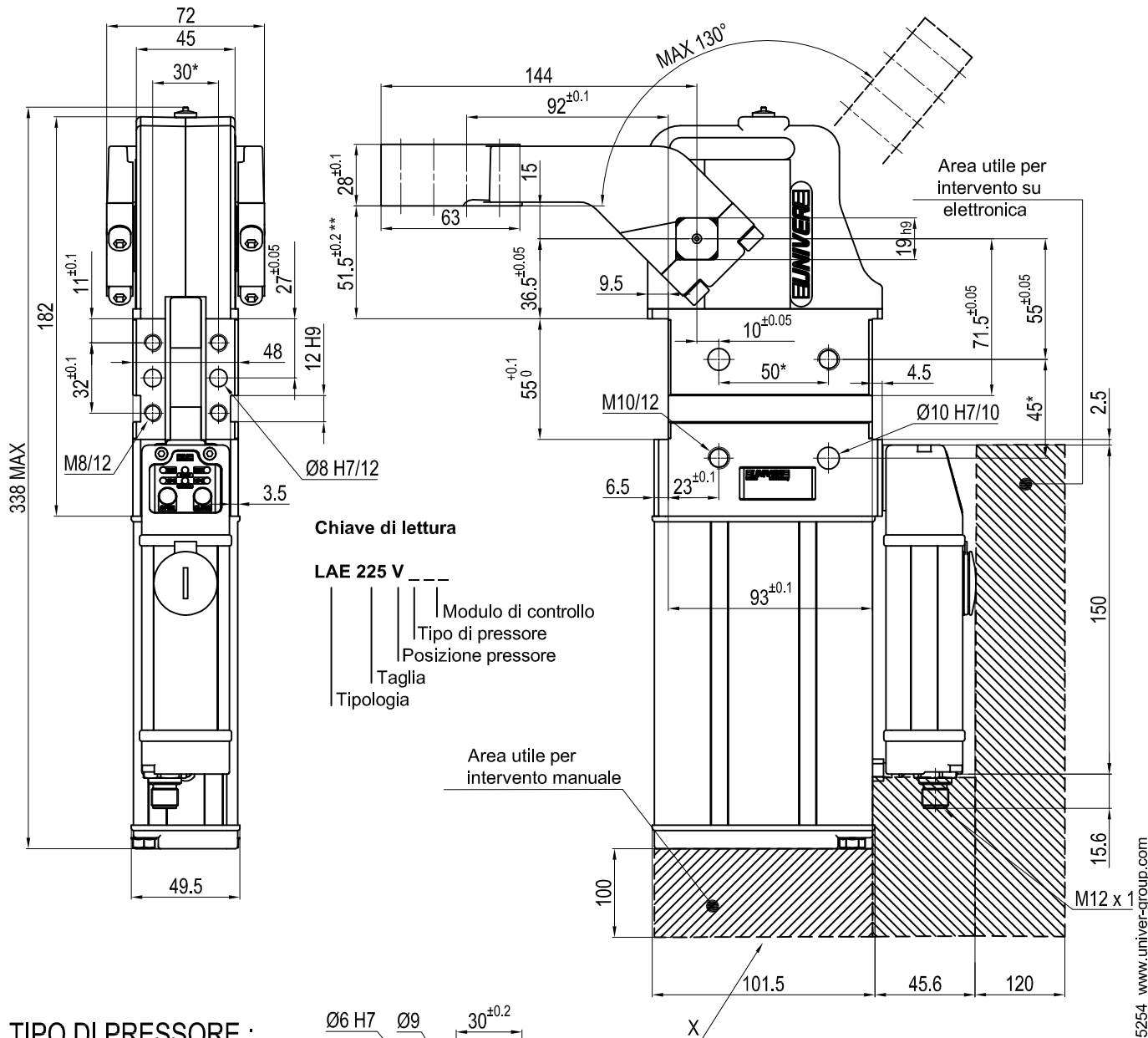
Taglia	Coppia di bloccaggio	Tempo di chiusura	Peso
225	225 Nm	1 sec x 90°	4,3 Kg.



* : TOLLERANZA FORI DI CENTRAGGIO ± 0.02
 TOLLERANZA FORI FILETTATI ± 0.1

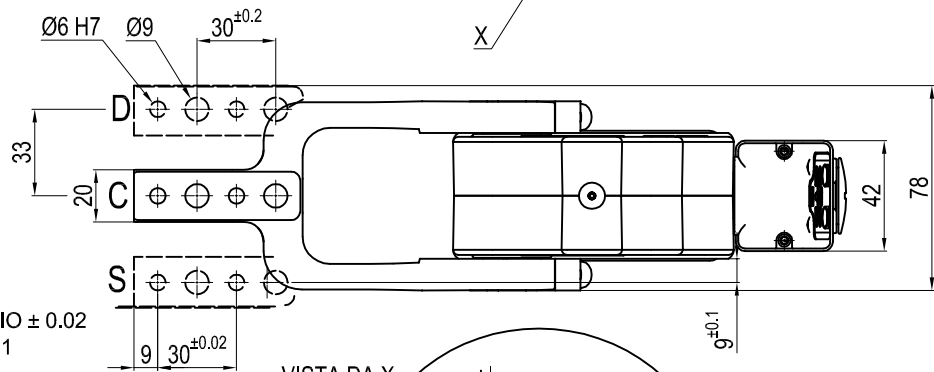
** : LA TOLLERANZA E' RIFERITA AD UNA DISTANZA DAL CENTRO DI ROTAZIONE DI 80 mm.

UNIVER S.p.A. Headquarters:
 I - 20128 MILANO Via Eracito, 31 - Tel. +39-0225298-1 - Fax +39-022575254 - www.univer-group.com
 A TERMINE DI LEGGE CI RISERVIAMO LA PROPRIETA' DI QUESTO DISEGNO CON DIVIETO ASSOLUTO DI RIPRODURLO O DI RENDERSLO COMUNQUE NOTO A TERZI O DITTE CONCORRENTI SENZA NOSTRA SPECIFICA AUTORIZZAZIONE



TIPO DI PRESSORE :

D
C
S



* : TOLLERANZA FORI DI CENTRAGGIO ± 0.02
TOLLERANZA FORI FILETTATI ± 0.1

** : LA TOLLERANZA E' RIFERITA AD UNA DISTANZA
DAL CENTRO DI ROTAZIONE DI 80 mm.

Temperatura di esercizio : $5^{\circ} + 40^{\circ} C$
Angoli di apertura pressore : $130^{\circ} - 105^{\circ} - 90^{\circ} - 75^{\circ} - 60^{\circ} - 45^{\circ} - 30^{\circ} - 15^{\circ}$
Posizione lavoro verticale
Protezione : **IP 65**

Taglia	Coppia di bloccaggio	Tempo di chiusura	Peso
225	225 Nm	1sec x 90°	4,3 Kg.