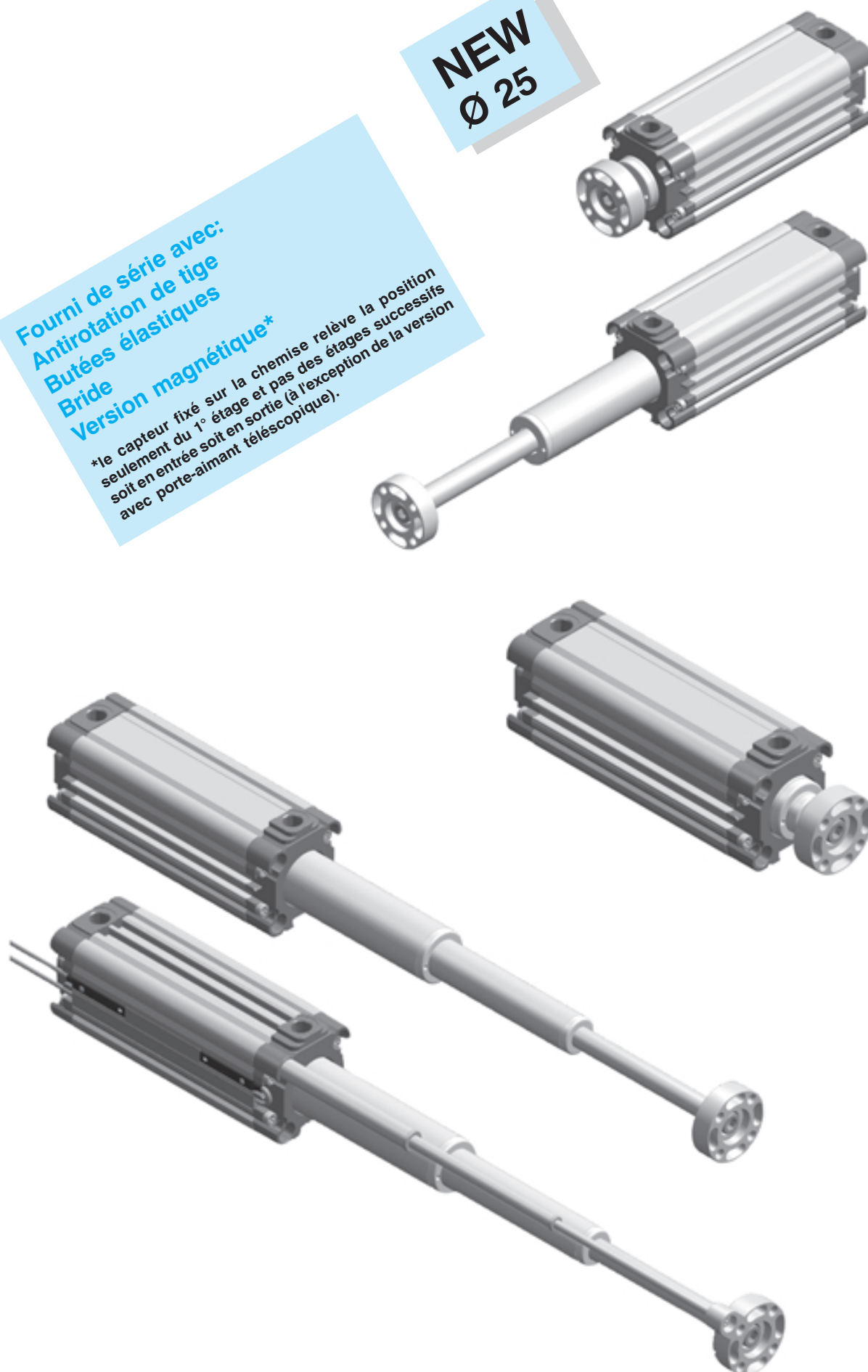


NEW
Ø 25

Fourni de série avec:
Antirotation de tige
Butées élastiques
Bride
Version magnétique*

**le capteur fixé sur la chemise relève la position
seulement du 1^{er} étage et pas des étages successifs
soit en entrée soit en sortie (à l'exception de la version
avec porte-aimant télescopique).*



Cette série de vérins représente certainement le produit avec le degré technique et de recherche projeté par les techniciens de la société le plus élevé.

Un des aspects le plus significatifs regarde l'encombrement : par rapport à un vérin ISO traditionnel et aux mêmes conditions de course on a une réduction d'environ 45% (avec le modèle à trois étages) ce qui permet au client de réduire en manière considérable le projet et la construction de son équipement. Le vérin peut être fourni en version magnétique et avec unité de guidage (seulement pour la version à 2 étages).

CARACTÉRISTIQUES TECHNIQUES

Pression d'utilisation: 1,5 ÷ 10 bar
 Température ambiante: -20°C ÷ 80°C
 Fluide: air comprimé, lubrifié ou non.
 Chemise: aluminium extrudé, anodisé à l'intérieur et l'extérieur

Tige antirotation en acier chromé fournie de série avec bride à l'exception des versions avec tige mâle.

Butées élastiques

Magnétique de série avec détection de la position seulement du premier étage.

Exécutions sur demande

- Capteur magnétique DF... (pag. 2 - V).
- Bande pour protéger le fil du capteur magnétique.
- Version magnétique 2-3 étages porte-aimant télescopique préparé exclusivement pour la lecture à fin de course (à l'exception du Ø 25 mm).
- Unité de guidage seulement pour vérin télescopique à 2 étages avec piston allongé (page 55 - II).

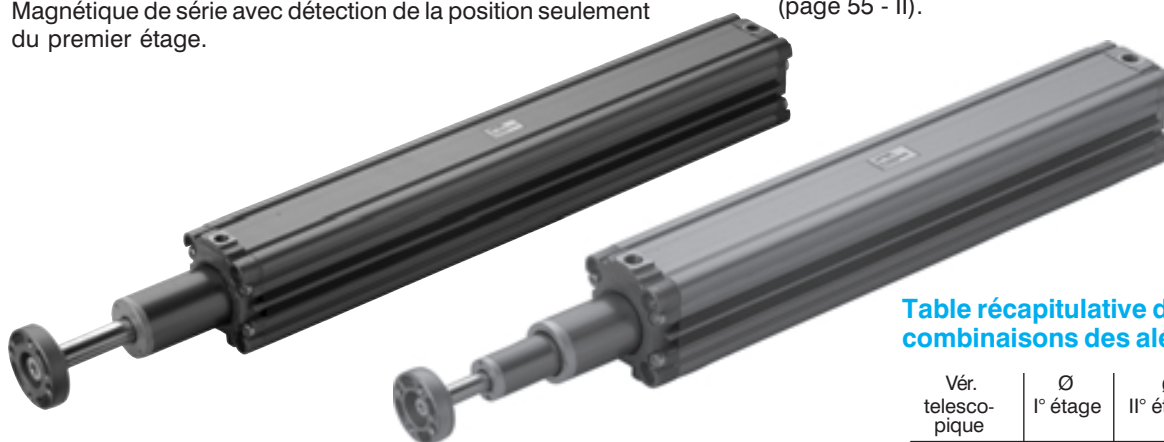
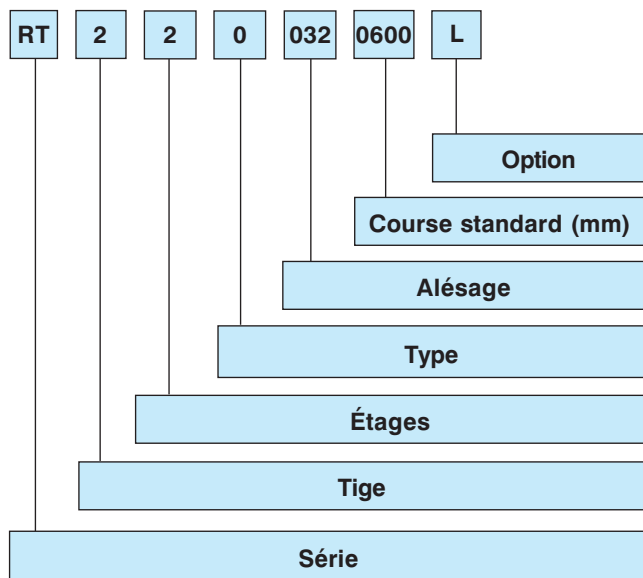


Table récapitulative des combinaisons des alésages

Vér. telescopique	Ø 1 ^o étage	Ø 2 ^o étage	Ø 3 ^o étage
25	25	16	-
32	32	20	-
40	40	25	16
50	50	32	20
63	63	40	25

Codification



SÉRIE

Vérins pneumatiques télescopiques magnétiques, avec tige antirotation, butées élastiques et bride standard, Ø 032 ÷ 063 mm

TIGE

- 2... acier chromé
- 1... acier inox

ETAGES

- 2... 2 étages
- 3... 3 étages

TYPE

- 0 = D.E. entraxes ISO tige femelle
- 3 = D.E. entraxes ISO tige mâle

ALÉSAGE

- 2 étages: Ø 025-032-040-050-063 mm
- 3 étages: Ø 040-050-063 mm

COURSES STANDARD

2 Étages

0100-0120-0160-0180-0200-0300-0400-0500-0600-0700
 0800-0900-1000-1100-1200

- Course max: Ø 25 **0300 mm**
- Ø 32 **0400 mm**
- Ø 40 **0600 mm**
- Ø 50 **0900 mm**
- Ø 63 **1200 mm**

3 Étages

0150-0180-0210-0240-0270-0300-0360-0450-0600-0750
 0900-1050-1200-1500-1800

- Course max: Ø 40 **1200 mm**
- Ø 50 **1500 mm**
- Ø 63 **1800 mm**

OPTION

- I = Sans bride (seulement pour tige femelle).
- L = Tige libre de tourner.
- M = Avec porte-aimant télescopique pour 2^o-3^o étage (sauf Ø 25 mm).

Vérins télescopiques à deux étages Forces théoriques exprimées en N (0,102 Kg)

Vérin télescopique à 2 étages	Surface utile (mm ²)	Pression de service (bar)					
		2	4	6	8	10	
25	poussée	201	41	82	123	164	205
	traction	111	22	43	65	87	108
32	poussée	314	64	128	192	256	320
	traction	201	41	82	123	164	205
40	poussée	490	100	200	300	400	500
	traction	377	77	154	231	308	384
50	poussée	804	164	328	492	656	820
	traction	603	123	246	369	492	615
63	poussée	1256	256	512	769	1025	1281
	traction	1055	215	430	646	861	1076

Vérins télescopiques à trois étages Forces théoriques exprimées en N (0,102 Kg)

Vérin télescopique à 3 étages	Surface utile (mm ²)	Pression de service (bar)					
		2	4	6	8	10	
40	poussée	201	41	82	123	164	205
	traction	111	22	43	65	87	108
50	poussée	314	64	128	192	256	320
	traction	201	41	82	123	164	205
63	poussée	490	100	200	300	400	500
	traction	377	77	154	231	308	384

Moment de torsion max. applicable [Nm] pour tige antirotation

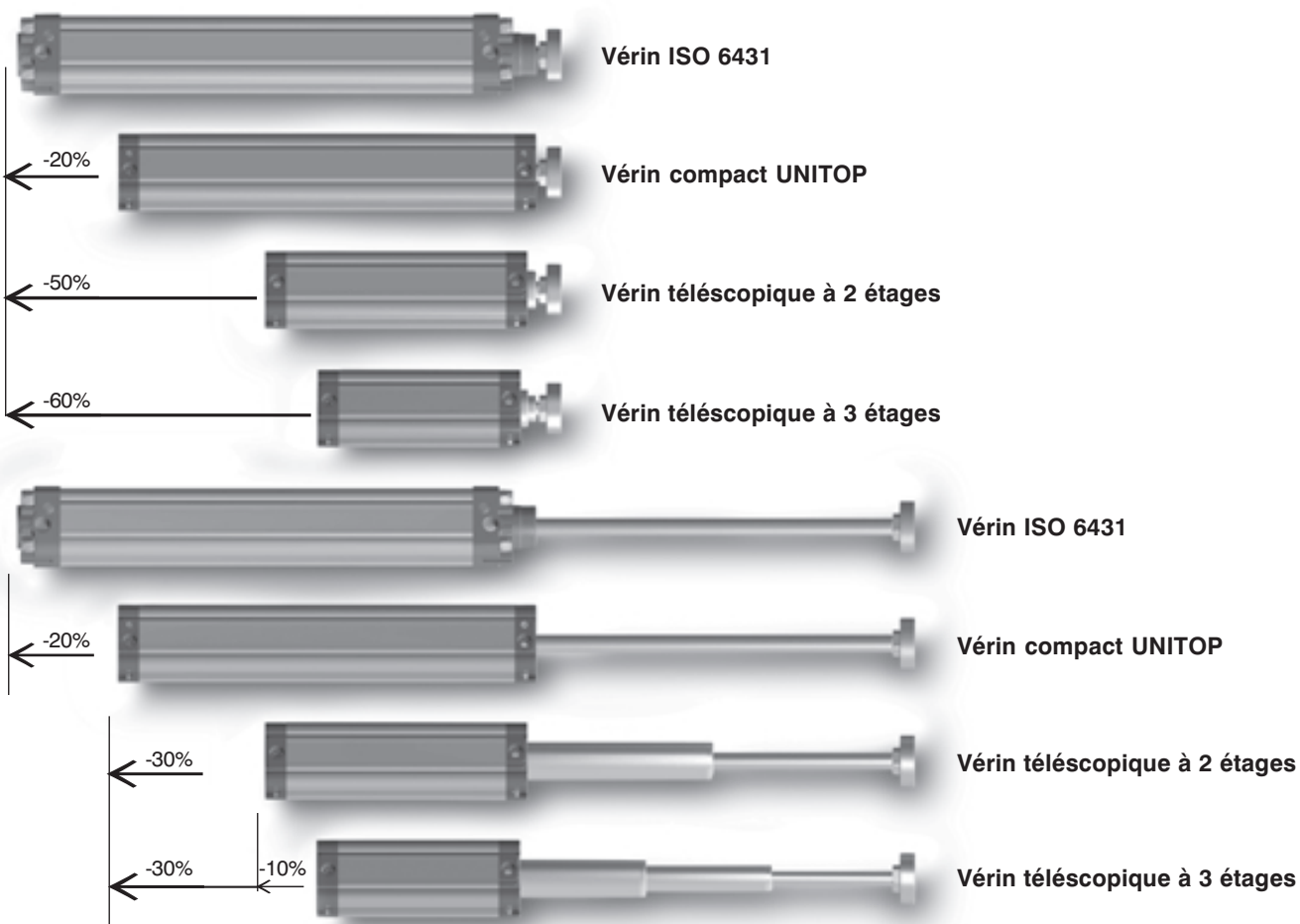
Vér. Ø	Moment de torsion		Vér. Ø	Tolérance	
	2 étages	3 étages		2 étages	3 étages
25	0,5	-	25	+ 2/0	+ 4/0
32	0,8	-	32	+ 3,2/0	
40	1	0,5	40		
50	2	0,8	50		
63	3	1	63		

Le vérin télescopique travaille à des conditions optimales si l'effort est axiale, c'est-à-dire avec le vérin en position verticale, vers le haut ou le bas.

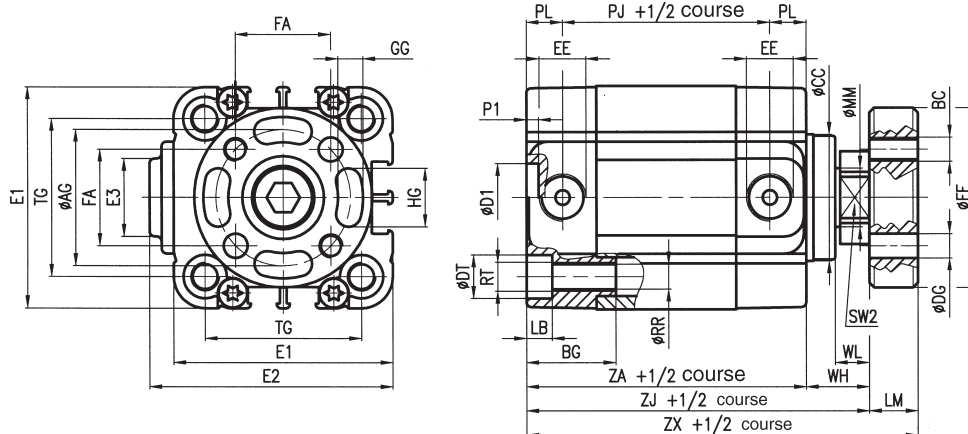
Il peut naturellement travailler en position horizontale et en saillie; cependant dans ce cas il faut:

- réduire les courses maximales de 50% par rapport aux valeurs maximales indiquées
- commander les vérins avec des unités de guidages
- reprendre les efforts radiaux par d'autres systèmes (chariots, patins, guides de glissement).

L'exemple ci-dessous met en évidence le rapport d'encombrement entre les différents types de vérins ayant les mêmes courses de 300 mm.

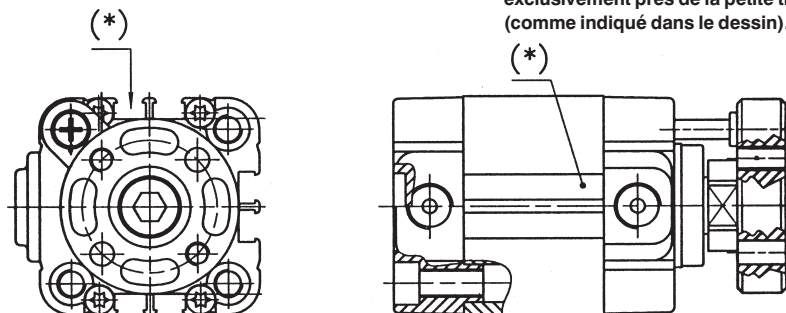


Vérin télescopique à 2 étages avec bride RT220...

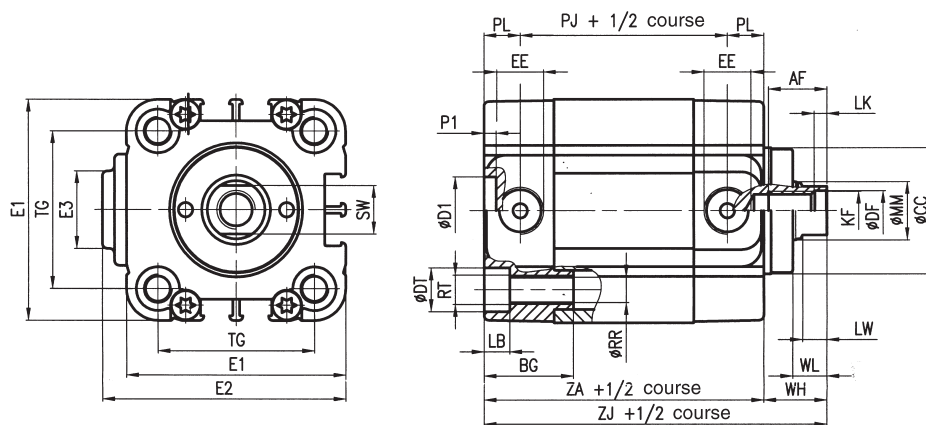


Vérin télescopique à 2 étages magnétique RT220...M

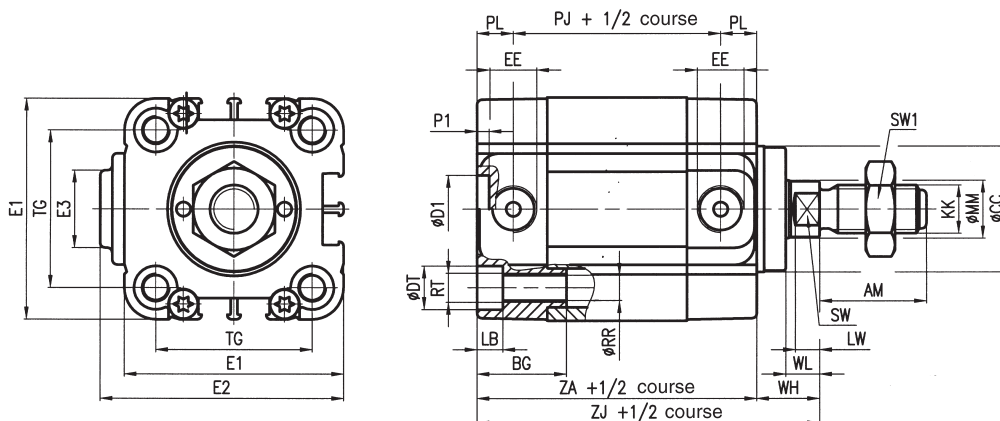
(*) Attention: les capteurs magnétique série DF... doivent être placés exclusivement près de la petite tige télescopique porte-aimant (comme indiqué dans le dessin).



Vérin télescopique à 2 étages sans bride RT220...I



Vérin télescopique à 2 étages avec tige mâle RT223...



Vér. Ø	AF	Ø AG	AM	BC	BG	Ø CC	ØD1 H11	Ø DF	Ø DG	Ø DT	E1	E2	E3	EE	FA	Ø FF	GG	HG	KF
25	10	22	22	M5	16	22	2	6,1	5	8	37	39	18	M5	15,6	30	5	9	M6
32	12	28	22	M5	18	26	14	8,2	5	9	46	50,5	16	G1/8	19,8	37	5,2	11	M8
40	12	33	22	M5	18	32	14	8,2	5	9	56	60,5	16	G1/8	23,3	42	5,2	15	M8
50	16	42	24	M6	24	40	18	10,2	6	11	66	70,5	16	G1/8	29,7	52	6,2	19	M10
63	16	50	24	M6	24	48	18	10,2	6	11	79	83,5	38	G1/8	35,4	64	6,2	25	M10

Vér. Ø	KK	LB	LK	LM	LW	Ø MM	P1	PJ	PL	Ø RR	RT	SW	SW1	SW2	TG	WH	WL	ZA	ZJ	ZX
25	M10X1,25	4,5	1	8	4,5	10	2	32	8	4,2	M5	8	17	-	26	17	7	48	65	73
32	M10X1,25	5,3	2	10	5	12	2,5	43	7,5	5,2	M6	10	17	17	32,5	13	7	58	71	81
40	M10X1,25	5,3	2	10	5	12	2,5	45	7,5	5,2	M6	10	17	19	38	12	7	60	72	82
50	M12X1,25	6,5	2	12	6	16	2,5	46	7,5	6,6	M8	13	19	24	46,5	15	8	61	76	88
63	M12X1,25	6,5	2	12	6	16	2,5	50	7,5	6,6	M8	13	19	24	56,5	15	8	65	80	92

Masse

RT220...

Vér. Ø	Vérin course "0" (g)	Augment. par mm de course (g)	Equipement mobile course "0" (g)	Augment. par mm de course (g)
25	200	2,45	74,2	1,2
32	270	3,02	124,6	1,4
40	419	3,77	182	1,6
50	640	5,28	314	2,6
63	1005	6,33	480	2,72

RT220...M

Vér. Ø	Vérin course "0" (g)	Augment. par mm de course (g)	Equipement mobile course "0" (g)	Augment. par mm de course (g)
32	245	3,02	137,6	1,5
40	380	3,77	188,5	1,7
50	572	5,28	318	2,7
63	910	6,33	487	2,8

RT220...I

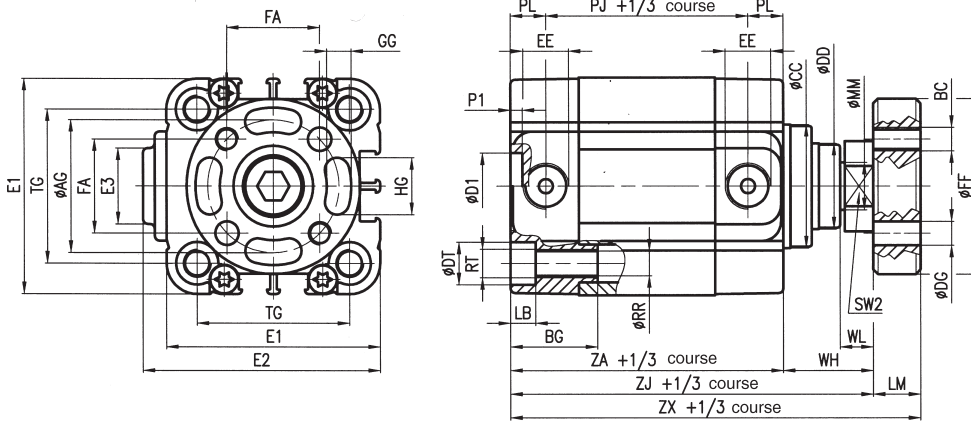
Vér. Ø	Vérin course "0" (g)	Augment. par mm de course (g)	Equipement mobile course "0" (g)	Augment. par mm de course (g)
25	238	2,45	67,2	1,2
32	245	3,02	99,6	1,4
40	380	3,77	142,5	1,6
50	572	5,28	246	2,6
63	910	6,33	385	2,72

RT223...

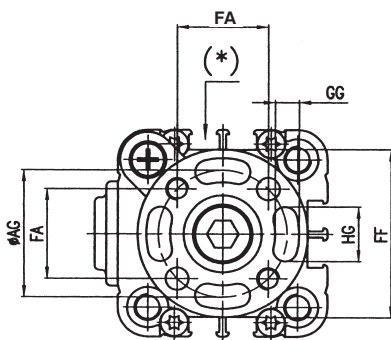
Vér. Ø	Vérin course "0" (g)	Augment. par mm de course (g)	Equipement mobile course "0" (g)	Augment. par mm de course (g)
25	270	2,45	79,2	1,2
32	275	3,02	129,6	1,4
40	410	3,77	172,5	1,6
50	617	5,28	291	2,6
63	955	6,33	430	2,72



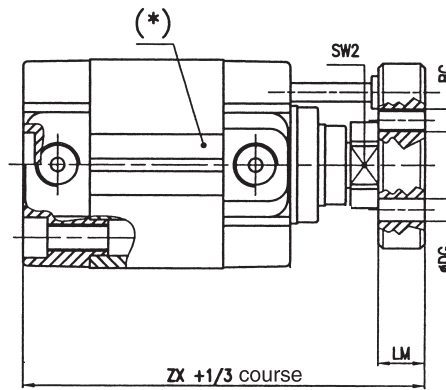
Vérin télescopique à 3 étages avec bride RT230...



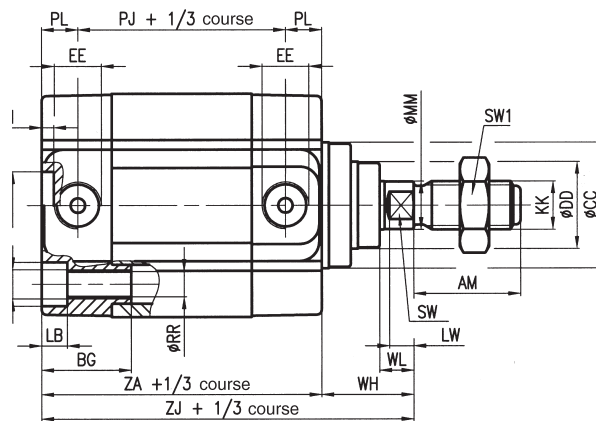
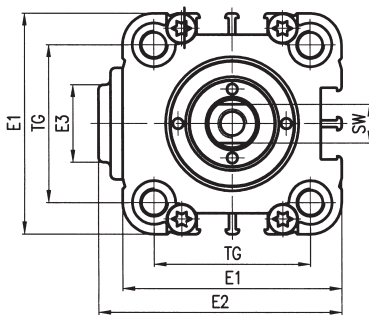
Vérin télescopique à 3 étages magnétique RT230...M



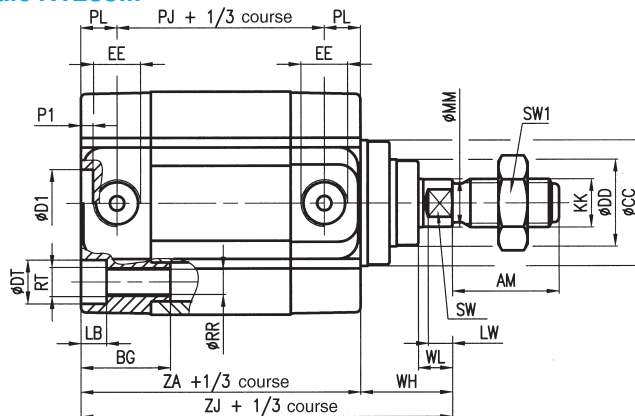
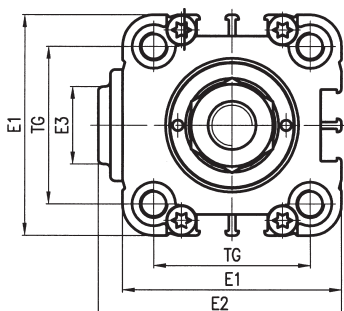
(*) Attention: les capteurs magnétiques série DF... doivent être placés exclusivement près de la petite tige télescopique porte-aimant (comme indiqué dans le dessin).



Vérin télescopique à 3 étages sans bride RT230...I



Vérin télescopique à 3 étages avec tige mâle RT233...



Vér. Ø	AF	Ø AG	AM	BC	BG	Ø CC	ØD1 H11	Ø DD	Ø DF	Ø DG	Ø DT	E1	E2	E3	EE	FA	Ø FF	GG	HG	KF
40	10	28	22	M5	18	32	14	22	6,2	5	9	56	60,5	16	G1/8	19,8	37	5,2	11	M6
50	12	28	22	M5	24	40	18	26	8,2	5	11	66	70,5	16	G1/8	19,8	37	5,2	11	M8
63	12	33	22	M5	24	48	18	32	8,2	5	11	79	83,5	38	G1/8	23,3	42	5,2	15	M8

Vér. Ø	KK	LB	LK	LM	LW	Ø MM	P1	PJ	PL	Ø RR	RT	SW	SW1	SW2	TG	WH	WL	ZA	ZJ	ZX
40	M10X1,25	5,3	2	10	5	10	2,5	45	7,5	5,2	M6	8	17	17	38	22	7	60	82	92
50	M10X1,25	6,5	2	10	5	12	2,5	46	7,5	6,6	M8	10	17	17	46,5	24	7	61	85	95
63	M10X1,25	6,5	2	10	5	12	2,5	50	7,5	6,6	M8	10	17	19	56,5	25	7	65	90	100

Variantes dimensionnelles pour série RT230...M

Vér. Ø	Ø AG	BC	Ø DG	FA	Ø FF	GG	HG	LM	SW2	ZX
40	33	M5	5	23,3	42	5,2	15	10	19	92
50	42	M6	6	29,7	52	6,2	19	12	24	97
63	50	M6	6	35,4	64	6,2	25	12	24	102

Masse

RT230...

Vér. Ø	Vérin course "0" (g)	Augment. par mm de course (g)	Equipement mobile course "0" (g)	Augment. par mm de course (g)
40	399	3,9	162	1,75
50	591	5,07	265	2,37
63	939	6,34	417	2,75

RT230...M

Vér. Ø	Vérin course "0" (g)	Augment. par mm de course (g)	Equipement mobile course "0" (g)	Augment. par mm de course (g)
40	374	3,9	191	2
50	553	5,07	306,5	2,62
63	871	6,34	459	3

RT230...I

Vér. Ø	Vérin course "0" (g)	Augment. par mm de course (g)	Equipement mobile course "0" (g)	Augment. par mm de course (g)
40	374	3,9	137	1,75
50	552	5,07	225,5	2,37
63	871	6,34	349	2,75

RT233...

Vér. Ø	Vérin course "0" (g)	Augment. par mm de course (g)	Equipement mobile course "0" (g)	Augment. par mm de course (g)
40	405	3,9	168	1,75
50	583	5,07	256,5	2,37
63	902	6,34	380	2,75