

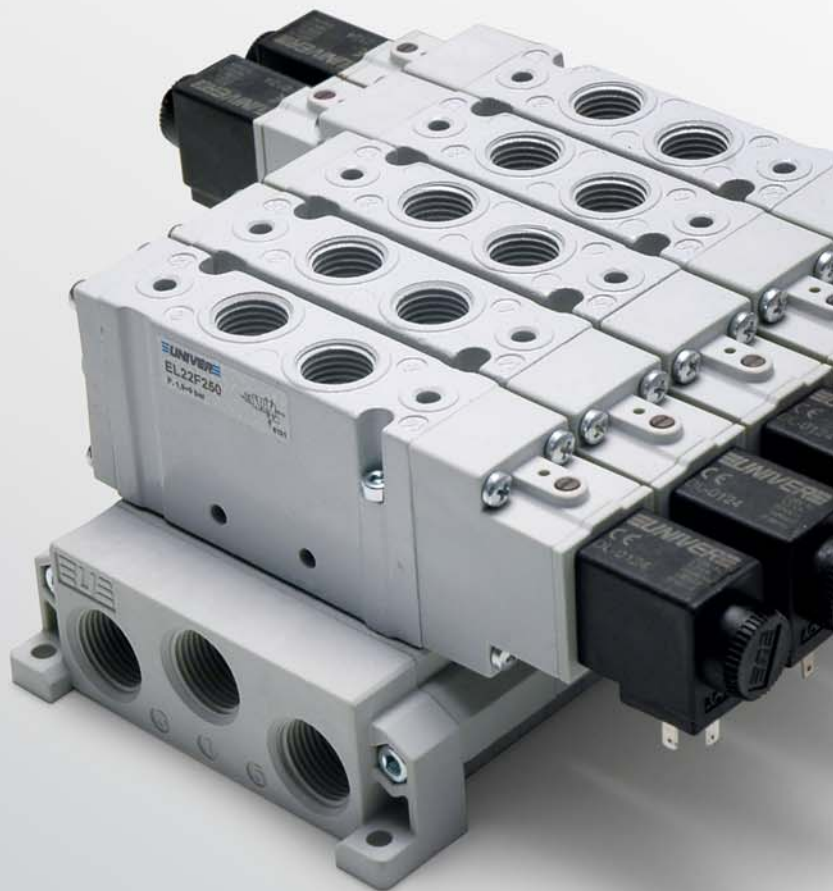
Distributeurs

ESSENTIAL

série EL

18 mm - G1/8

22 mm - G1/4



Distributeurs

ESSENTIAL série EL 18 mm (G1/8) 22 mm (G1/4)

DEBIT ELEVE

800 NI/min (G1/8) 1700 NI/min (G1/4)

DIMENSIONS REDUITES

18 mm (G1/8) 22 mm (G1/4)

SOLUTION COMPLETE

5/2 Monostable/Bistable

5/3 Centres fermés/Centres ouverts/Centres en pression

3/2 NC+3/2 NC

3/2 NC+3/2 NO

3/2 NO+3/2 NO

FORTE

Vanne corps métallique

G1/8



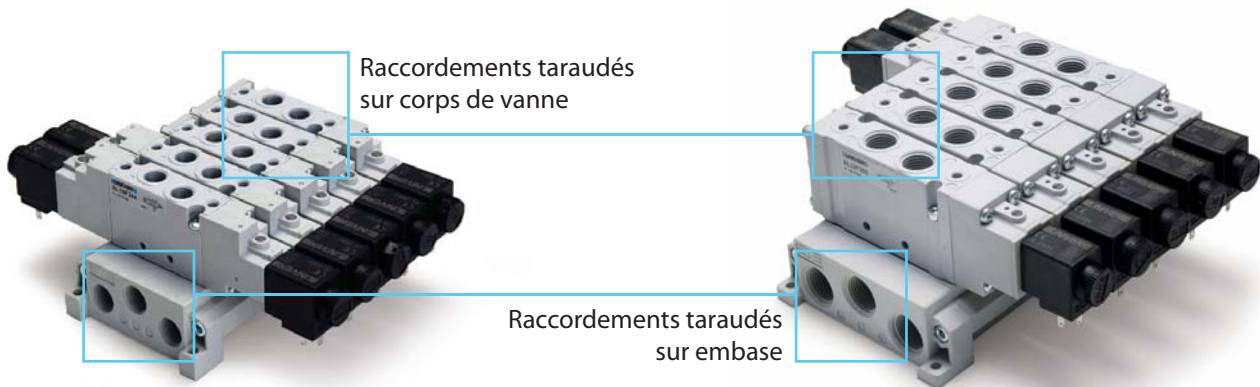
G1/4



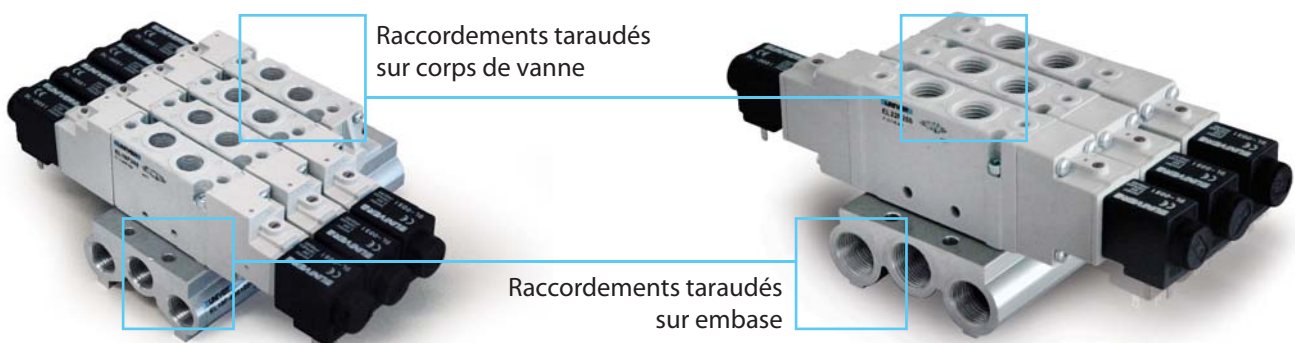
EL18F G1/8

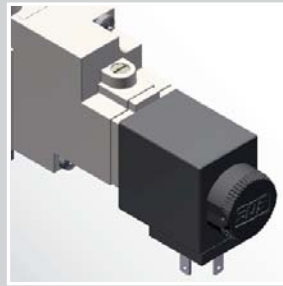
EL22F G1/4

Embase modulaire en tecnopolymère

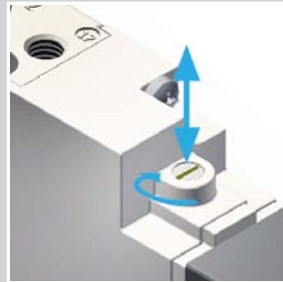


Embase en aluminium

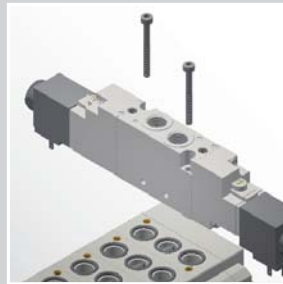




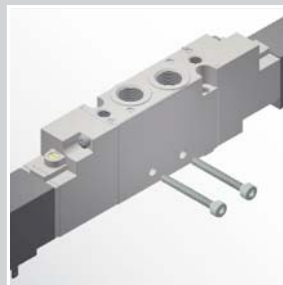
**Bobine U6
interchangeable**
12 - 24 V DC
24 - 110 - 220 V AC



**Commande manuelle
(standard)**
Impulsion 1/2 positions



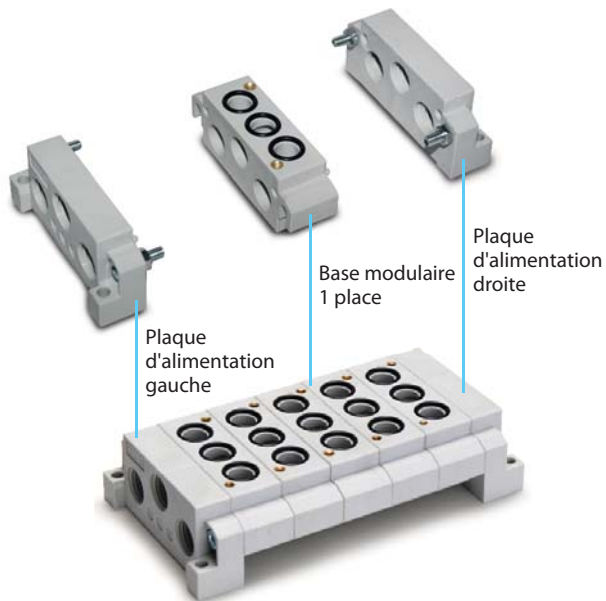
Pour montage sur embase
Installation simple au
moyen de 2 vis



Montage individuel
Trous latérales sur le corps
de vanne



**Technologie traditionnelle
Univer**
Tiroir dynamique qui
garantit longue durée et
fiabilité

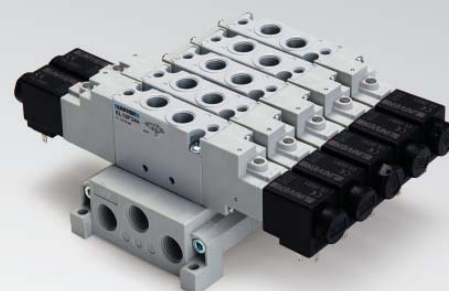


1 ÷ 10 positions



EL18F

Distributeurs ESSENTIAL 18 mm - G1/8



CARACTERISTIQUES TECHNIQUES

Température ambiante	-5 ÷ 50 °C
Température du fluide	Max 50 °C
Fluide	air filtré 10 µm, avec ou sans lubrification
Système de commutation	tiroir
Voies/Positions	5/2 - 5/3 - 3/2+3/2
Pression Max	8 bar (commande électrique) 10 bar (commande pneumatique)
Commande	électropneumatique indirecte, pneumatique
Retour	ressort mécanique, ressort pneumomécanique, pneumatique amplifié, électrique amplifié
Connexions	G1/8
Débit nominal (Nl/min)	800 (5/2) 720 (5/3) 720 (3/2+3/2)

CARACTERISTIQUES DE CONSTRUCTION

Corps de vanne	zamak
Joints	caoutchouc nitrilique
Actionneurs	tecnopolymère
Embase	tecnopolymère/aluminium
Tiroir	aluminium

CARACTERISTIQUES ELECTRIQUES

Electropilote	électropilote U6
Bobine	série DL
Tension	12 V DC - 24 V DC - 24 V AC - 48 V AC - 110 V AC - 230 V AC
Consommation électrique	2,5 W 5 VA
Classe de protection	IP65
Commande manuelle	impulsion 1/2 positions

CLE DE CODIFICATION

E	L	1	8	F	2	5	0	
		1	2	3	4	5		

1 Série	2 Type
----------------	---------------

EL18F = Distributeurs ESSENTIAL 18 mm - G1/8

2 = 5/2

6 = 3/2+3/2 NC-NC

3 = 5/3 c.f.

7 = 3/2+3/2 NC-NO

4 = 5/3 c.o.

8 = 3/2+3/2 NO-NO

5 = 5/3 c.p.

3 Commande 14	4 Retour 12	5 Variante
----------------------	--------------------	-------------------

3 = Pneumatique amplifié

0 = Ressort pneumomécanique

D = Alimentation externe du pilote

5 = Electrique amplifié DC/AC

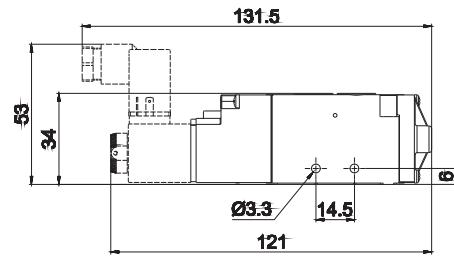
1 = Ressort mécanique

3 = Pneumatique amplifié

5 = Electrique amplifié DC/AC

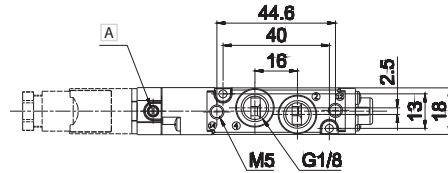
c.f. = centres fermés c.o. = centres ouverts c.p. = centres en pression

■ Impulsion électrique simple



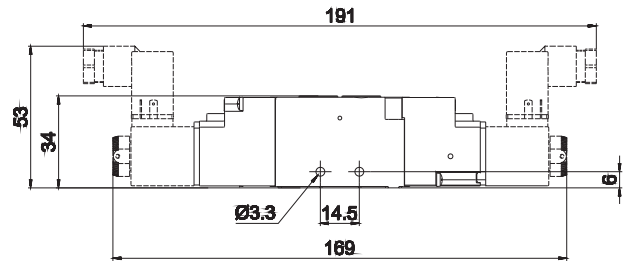
A Commande manuelle

2 - 4 = Emploi
14 = Commande
12 = Retour



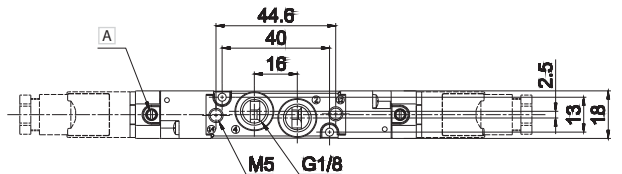
Symbole	Type	Commande	Retour	Pression bar	Poids Kg	Référence
	5/2	électrique amplifié	ressort pneumomécanique	1,9÷8	0,168	EL18F250
	5/2	électrique amplifié	ressort mécanique	2÷8	0,168	EL18F251

■ Impulsion électrique double



A Commande manuelle

2 - 4 = Emploi
14 = Commande
12 = Retour

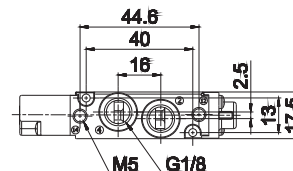
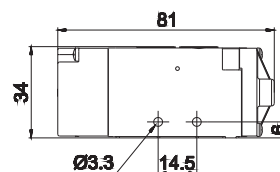


Symbole	Type	Commande	Retour	Pression bar	Poids Kg	Référence
	5/2	électrique amplifié	électrique amplifié	1÷8	0,192	EL18F255
	5/3 c.f.	électrique amplifié	électrique amplifié	1,9÷8	0,192	EL18F355
	5/3 c.o.	électrique amplifié	électrique amplifié	1,9÷8	0,192	EL18F455
	5/3 c.p.	électrique amplifié	électrique amplifié	1,9÷8	0,192	EL18F555
	3/2 NC + 3/2 NC	électrique amplifié	électrique amplifié	1,5÷8	0,192	EL18F655
	3/2 NC + 3/2 NO	électrique amplifié	électrique amplifié	1,5÷8	0,192	EL18F755
	3/2 NO + 3/2 NO	électrique amplifié	électrique amplifié	1,5÷8	0,192	EL18F855

c.f. = centres fermés c.o. = centres ouverts c.p. = centres en pression

Les électrovannes sont fournies sans bobine e sans connecteur.

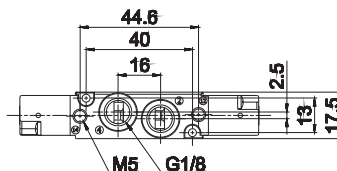
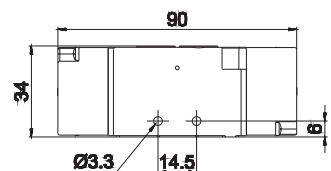
■ Impulsion simple pneumatique



2 - 4 = Emploi
14 = Commande
12 = Retour

Symbole	Type	Commande	Retour	Pression bar	Poids Kg	Référence
	5/2	pneumatique amplifié	ressort pneumomécanique	1,9÷10	0,149	EL18F230
	5/2	pneumatique amplifié	ressort mécanique	2÷10	0,149	EL18F231

■ Impulsion pneumatique double

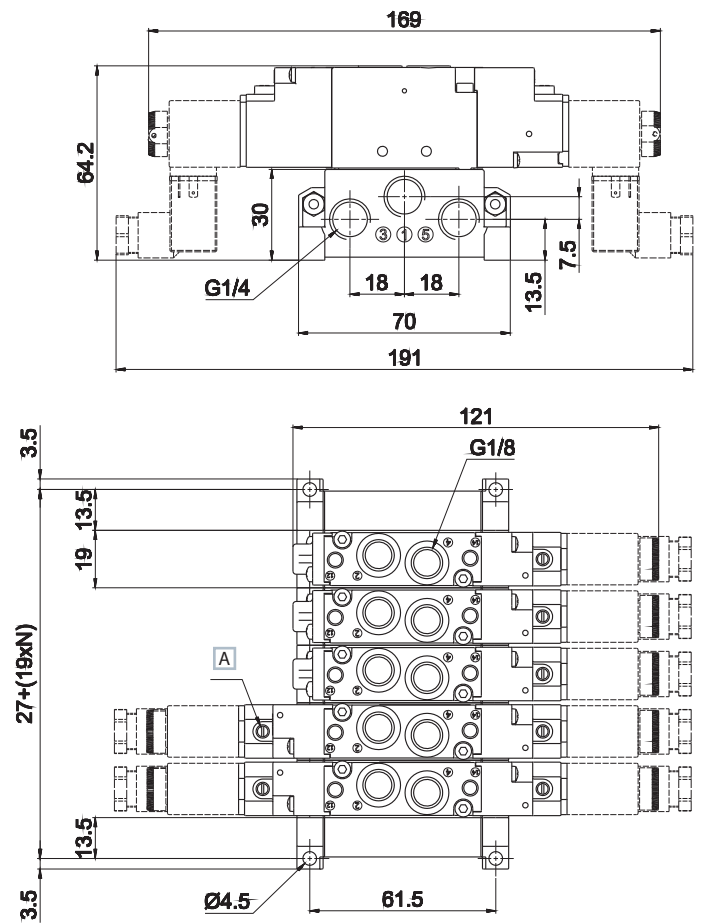
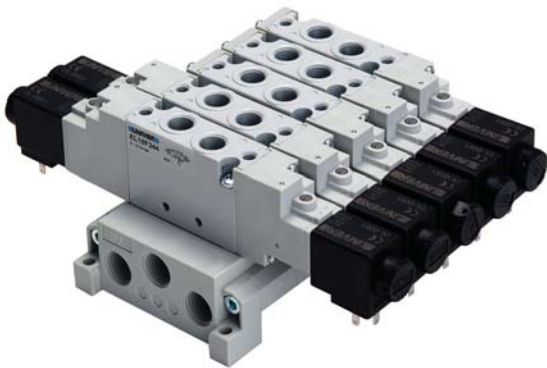


2 - 4 = Emploi
14 = Commande
12 = Retour

Symbole	Type	Commande	Retour	Pression bar	Poids Kg	Référence
	5/2	pneumatique amplifié	pneumatique amplifié	0,7÷10	0,154	EL18F233
	5/3 c.f.	pneumatique amplifié	pneumatique amplifié	1,9÷10	0,154	EL18F333
	5/3 c.o.	pneumatique amplifié	pneumatique amplifié	1,9÷10	0,154	EL18F433
	5/3 c.p.	pneumatique amplifié	pneumatique amplifié	1,9÷10	0,154	EL18F533
	3/2 NC + 3/2 NC	pneumatique amplifié	pneumatique amplifié	1,5÷10	0,154	EL18F633
	3/2 NC + 3/2 NO	pneumatique amplifié	pneumatique amplifié	1,5÷10	0,154	EL18F733
	3/2 NO + 3/2 NO	pneumatique amplifié	pneumatique amplifié	1,5÷10	0,154	EL18F833

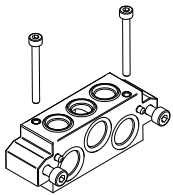
c.f. = centres fermés c.o. = centres ouverts c.p. = centres en pression

Embase modulaire en tecnopolymère

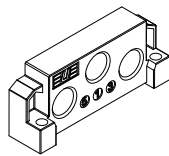


- A** Commande manuelle
- 1 = Alimentation
 - 2 - 4 = Emploi
 - 3 - 5 = Ecoulement
 - 14 = Commande
 - 12 = Retour
- N = N° places de la vanne

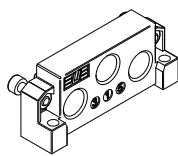
EL18SF300 EL18SF515 EL18SF516 EL18SF518 EL18SF560 EL18SF570



embase 1 place
Vis et joints inclus



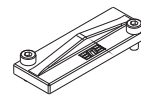
plaque d'alimentation
gauche G1/4



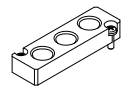
plaque d'alimentation
droite G1/4
Vis et joints inclus



ressort de fixation pour
raccordement rail DIN
Vis incluse



plaque de fermeture pour
place de vanne inutilisée
Vis incluse



plaque d'alimentation
intermédiaire
Vis incluse

Bobine et connecteur

■ Bobine



- DL-0050 12 V DC 2,5 W
- DL-0051 24 V DC 2,5 W
- DL-0106 24 V AC 50/60 Hz 5 VA
- DL-0108 110 V AC 50/60 Hz 5 VA
- DL-0124 230 V AC 50/60 Hz 5 VA

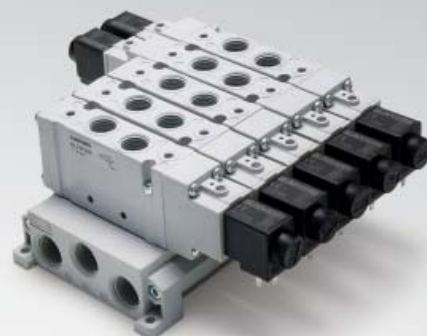
■ Connecteur



AM-5109

EL22F

Distributeurs ESSENTIAL 22 mm - G1/4



CARACTERISTIQUES TECHNIQUES

Température ambiante	-5 ÷ 50 °C
Température du fluide	Max 50 °C
Fluide	air filtré 10 µm, avec ou sans lubrification
Système de commutation	tiroir
Voies/Positions	5/2 - 5/3 - 3/2+3/2
Pression Max	8 bar (commande électrique) 10 bar (commande pneumatique)
Commande	électropneumatique indirecte, pneumatique
Retour	ressort mécanique, ressort pneumomécanique, pneumatique amplifié, électrique amplifié
Connexions	G1/4
Débit nominal (NI/min)	1700 (5/2) 1450 (5/3) 1450 (3/2+3/2)

CARACTERISTIQUES DE CONSTRUCTION

Corps de vanne	aluminium
Joints	caoutchouc nitrilique
Actionneurs	tecnopolymère
Embase	tecnopolymère/aluminium
Tiroir	aluminium

CARACTERISTIQUES ELECTRIQUES

Electropilote	électropilote U6
Bobine	série DL
Tension	12 V DC - 24 V DC - 24 V AC - 48 V AC - 110 V AC - 230 V AC
Consommation électrique	2,5 W 5 VA
Classe de protection	IP65
Commande manuelle	impulsion 1/2 positions

CLE DE CODIFICATION

E	L	2	2	F	2	5	0	
		1	2	3	4	5		

1 Serie	2 Type	
EL22F = Distributeurs ESSENTIAL 22 mm - G1/4	2 = 5/2	6 = 3/2+3/2 NC-NC
	3 = 5/3 c.f.	7 = 3/2+3/2 NC-NO
	4 = 5/3 c.o.	8 = 3/2+3/2 NO-NO
	5 = 5/3 c.p.	
3 Commande 14	4 Retour 12	5 Variante
3 = Pneumatique amplifié	0 = Ressort pneumomécanique	D = Alimentation externe du pilote
5 = Electrique amplifié DC/AC	1 = Ressort mécanique	
	3 = Pneumatique amplifié	
	5 = Electrique amplifié DC/AC	

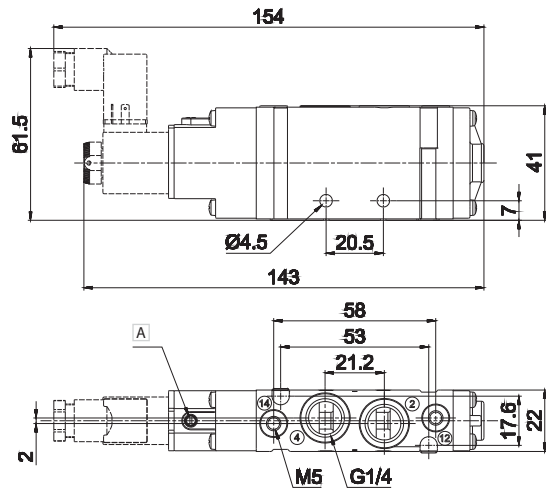
c.f. = centres fermés c.o. = centres ouverts c.p. = centres en pression

■ Impulsion électrique simple



A Commande manuelle

2 - 4 = Emploi
14 = Commande
12 = Retour



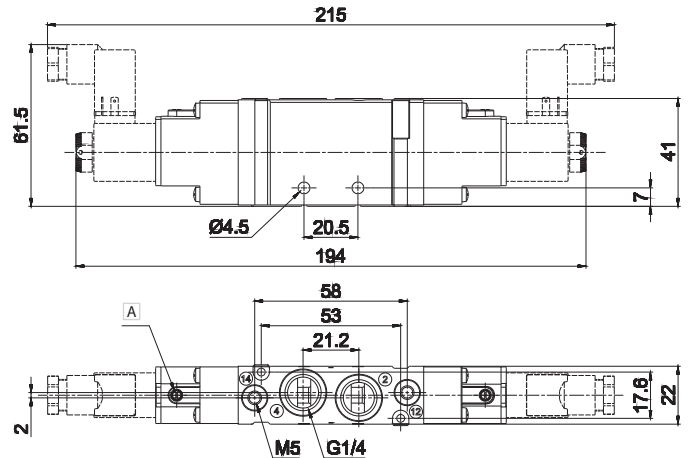
Symbole	Type	Commande	Retour	Pression bar	Poids Kg	Référence
	5/2	électrique amplifié	ressort pneumomécanique	1,5÷8	0,186	EL22F250
	5/2	électrique amplifié	ressort mécanique	1,9÷8	0,186	EL22F251

■ Impulsion électrique double



A Commande manuelle

2 - 4 = Emploi
14 = Commande
12 = Retour

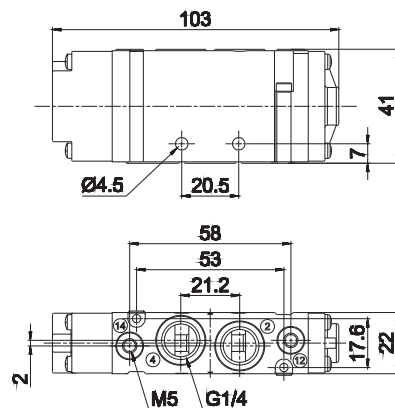


Symbole	Type	Commande	Retour	Pression bar	Poids Kg	Référence
	5/2	électrique amplifié	électrique amplifié	1,5÷8	0,210	EL22F255
	5/3 c.f.	électrique amplifié	électrique amplifié	1,9÷8	0,210	EL22F355
	5/3 c.o.	électrique amplifié	électrique amplifié	1,9÷8	0,210	EL22F455
	5/3 c.p.	électrique amplifié	électrique amplifié	1,9÷8	0,210	EL22F555
	3/2 NC + 3/2 NC	électrique amplifié	électrique amplifié	1,5÷8	0,210	EL22F655
	3/2 NC + 3/2 NO	électrique amplifié	électrique amplifié	1,9÷8	0,210	EL22F755
	3/2 NO + 3/2 NO	électrique amplifié	électrique amplifié	1,9÷8	0,210	EL22F855

c.f. = centres fermés c.o. = centres ouverts c.p. = centres en pression

Les électrovannes sont fournies sans bobine e sans connecteur.

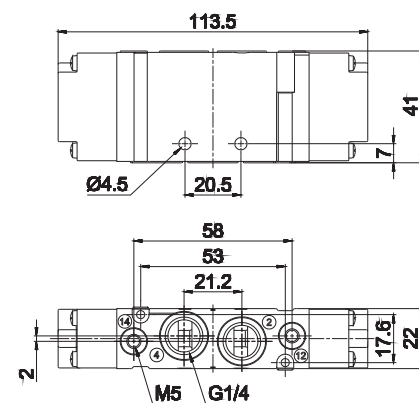
■ Impulsion simple pneumatique



2 - 4 = Emploi
14 = Commande
12 = Retour

Symbole	Type	Commande	Retour	Pression bar	Poids Kg	Référence
	5/2	pneumatique amplifié	ressort pneumomécanique	1,9÷10	0,167	EL22F230
	5/2	pneumatique amplifié	ressort mécanique	2÷10	0,167	EL22F231

■ Impulsion pneumatique double

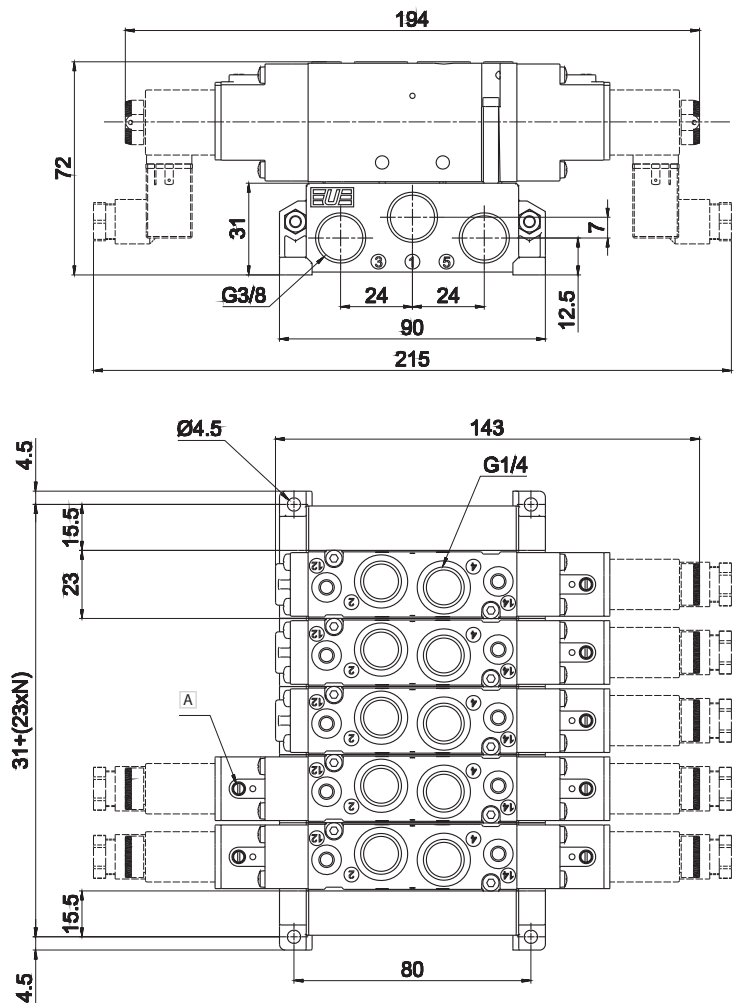


2 - 4 = Emploi
14 = Commande
12 = Retour

Symbole	Type	Commande	Retour	Pression bar	Poids Kg	Référence
	5/2	pneumatique amplifié	pneumatique amplifié	0,7÷10	0,172	EL22F233
	5/3 c.f.	pneumatique amplifié	pneumatique amplifié	1,6÷10	0,172	EL22F333
	5/3 c.o.	pneumatique amplifié	pneumatique amplifié	1,6÷10	0,172	EL22F433
	5/3 c.p.	pneumatique amplifié	pneumatique amplifié	1,6÷10	0,172	EL22F533
	3/2 NC + 3/2 NC	pneumatique amplifié	pneumatique amplifié	1,3÷10	0,172	EL22F633
	3/2 NC + 3/2 NO	pneumatique amplifié	pneumatique amplifié	1,3÷10	0,172	EL22F733
	3/2 NO + 3/2 NO	pneumatique amplifié	pneumatique amplifié	1,3÷10	0,172	EL22F833

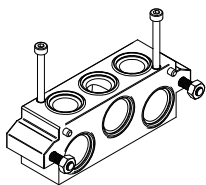
c.f. = centres fermés c.o. = centres ouverts c.p. = centres en pression

Embase modulaire en tecnopolymère

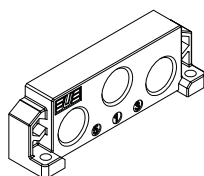


- A** Commande manuelle
- 1 = Alimentation
 - 2 - 4 = Emploi
 - 3 - 5 = Ecoulement
 - 14 = Commande
 - 12 = Retour
- N = N° places de la vanne

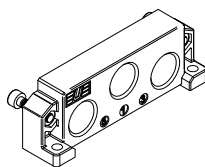
EL22SF30 EL22SF15 EL22SF516 EL22SF518 EL22SF560 EL22SF570



embase 1 place
Vis et joints inclus



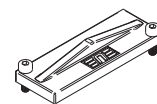
plaque d'alimentation
gauche G3/8



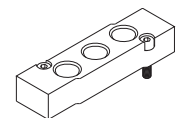
plaque d'alimentation
droite G3/8
Vis et joints inclus



ressort de fixation pour
raccordement rail DIN
Vis incluse



plaque de fermeture pour
place de vanne inutilisée
Vis incluse



plaque d'alimentation
intermédiaire
Vis incluse

Bobine et connecteur

■ Bobine



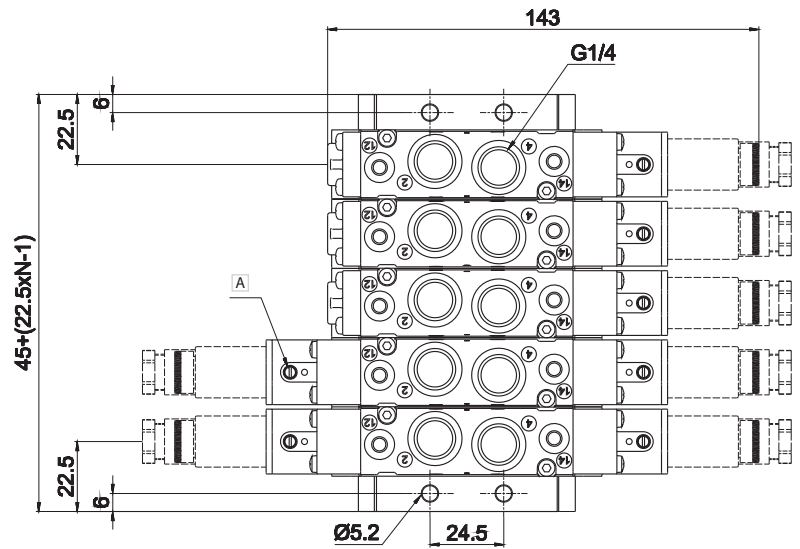
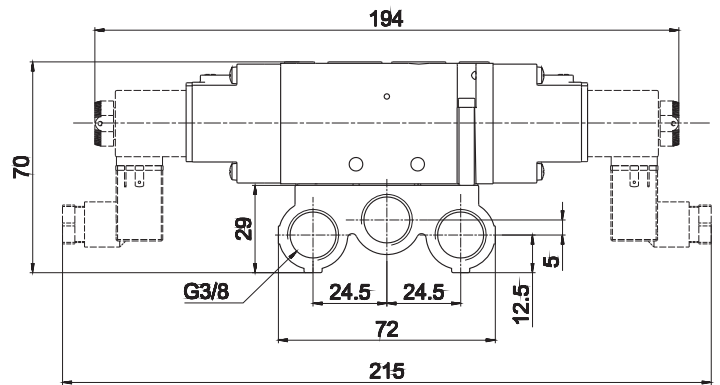
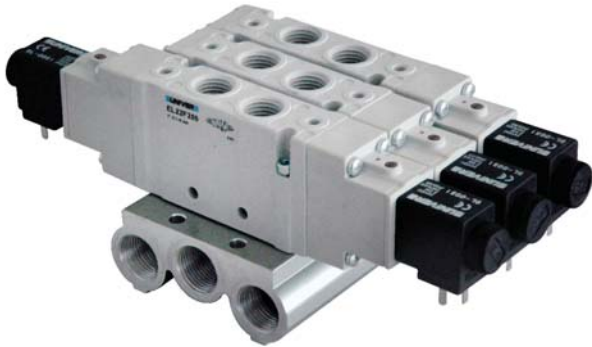
- DL-0050 12 V DC 2,5 W
- DL-0051 24 V DC 2,5 W
- DL-0106 24 V AC 50/60 Hz 5 VA
- DL-0108 110 V AC 50/60 Hz 5 VA
- DL-0124 230 V AC 50/60 Hz 5 VA

■ Connecteur



AM-5109

Embase en aluminium



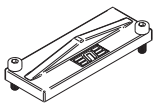
Référence	No. de places
EL22SF900-02	2
EL22SF900-03	3
EL22SF900-04	4
EL22SF900-05	5
EL22SF900-06	6
EL22SF900-07	7
EL22SF900-08	8
EL22SF900-09	9
EL22SF900-10	10



L'embase inclue les joints et les vis de fixation pour les vannes

- A** Commande manuelle
- 1 = Alimentation
 - 2 - 4 = Emploi
 - 3 - 5 = Ecoulement
 - 14 = Commande
 - 12 = Retour
- N = N° places de la vanne

EL22SF560



plaque de fermeture pour place de vanne inutilisée
Vis incluse



UNIVER S.p.A.

Headquarters

I - 20128 **Milano**
Via Eraclito, 31
Tel. +39 02 25298.1
Fax +39 02 2575254
info@univer-group.com
www.univer-group.com

UNIVER SERVICE S.r.l.

Headquarters

I - 20128 **Milano**
Via Empedocle, 20
Tel. +39 02 25298.1
Fax +39 02 25298370
universervice@universervice.it
www.universervice.it

Filiales Directes

LOMBARDIA

I - 20128 **Milano**
Via Empedocle, 20
Tel. +39 02 25298.1
Fax +39 02 25298370
universervice@universervice.it

I - 24060 Castelli Calepio **Bergamo**
Via C. Curotti, 31/33
Tel. +39 030 7435420
Fax +39 030 733328
castellicalepio@universervice.it

I - 22040 Monguzzo **Como**
Via Valassina, 18/b3
Tel. +39 031 617922
Fax +39 031 651222
monguzzo@universervice.it

PIEMONTE/LIGURIA/VALLE D'AOSTA

I - 10071 Borgaro Torinese **Torino**
Via Veneto, 18
Tel. +39 011 4501871
Fax +39 011 4502898
torino@universervice.it

VENETO/FRIULI VENEZIA-GIULIA TRENTINO-ALTO ADIGE

I - 30030 Vigonovo **Venezia**
Via Prima strada 16/A - Loc. Galta
Tel. +39 049 9834140
Fax +39 049 9833972
vigonovo@universervice.it

EMILIA ROMAGNA

I - 40069 Zola Predosa **Bologna**
Via Balzani, 5
Tel. +39 051 753907
Fax +39 051 6184751
bologna@universervice.it

CENTRO/SUD

I - 40069 Zola Predosa **Bologna**
Via Balzani, 5
Tel. +39 051 753907
Fax +39 051 6184751
bologna@universervice.it

UNIVER DO BRASIL S/A

BRAZIL - 13474-764
Americana **São Paulo**
Rua do Polyester, 29
Distrito Industrial Abdo Najar
Tel. +55 19 3113-9400
Fax +55 19 3113-9405
atendimento@univer.com.br

UNIVER CHINA

CHINA - Shanghai
399 Fu Te North Road,
Free Zone, Pudong
info@univer-china.com

UNIVER FRANCE S.a.s.

FRANCE - 68000
Colmar
1, rue Denis Papin
Tel. +33 3 89210900
Fax +33 3 89216850
info@univer-france.fr

UNIVER G.m.b.H.

GERMANY - D-65428
Rüsselsheim
Eisenstraße 51
Tel. +49 6142 408320
Fax +49 6142 4083290
info@univer-gmbh.de

UNIVER NORTH AMERICA

USA - 48312
Sterling Heights - **Michigan**
6620 Cobb Drive
Tel. +1 248 299 0525
Fax +1 248 299 0528
info@univer-group.us

UNIVER POLSKA Sp. z o.o.

POLAND - 25-663
Kielce
ul. K. Olszewskiego 21E
Tel. +48 41 278 72 53
Fax +48 41 278 72 54
univer@univer-group.pl

UNIVER S.L.

SPAIN - 08210
Barbera Del Valles **Barcelona**
Ronda Industria, 26 - 28
Tel. +34 93 7297360
Fax +34 93 7297380
univer@univerweb.com

Distributeurs dans le monde:

Veillez contacter notre Bureau de Vente ou
visitez notre site www.univer-group.com



www.univer-group.com