

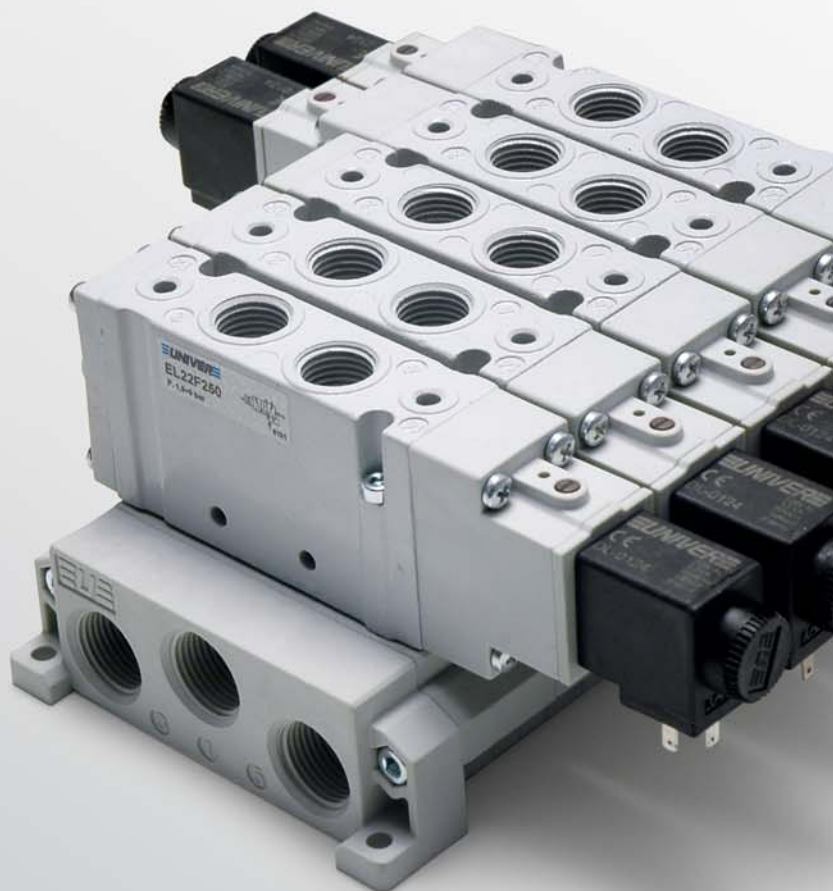
Distribuidores

# ESSENTIAL

serie EL

18 mm - G1/8

22 mm - G1/4



Distribuidores

# ESSENTIAL serie EL 18 mm (G1/8) 22 mm (G1/4)

## GRAN CAUDAL

800 NI/min (G1/8) 1700 NI/min (G1/4)

## DIMENSIONES REDUCIDAS

18 mm (G1/8) 22 mm (G1/4)

## SOLUCIÓN COMPLETA

5/2 Monoestable/Biestable

5/3 Centros cerrados/Centros abiertos/Centros en presión

3/2 NC+3/2 NC

3/2 NC+3/2 NO

3/2 NO+3/2 NO

## ROBUSTA

Válvula cuerpo metálico

G1/8



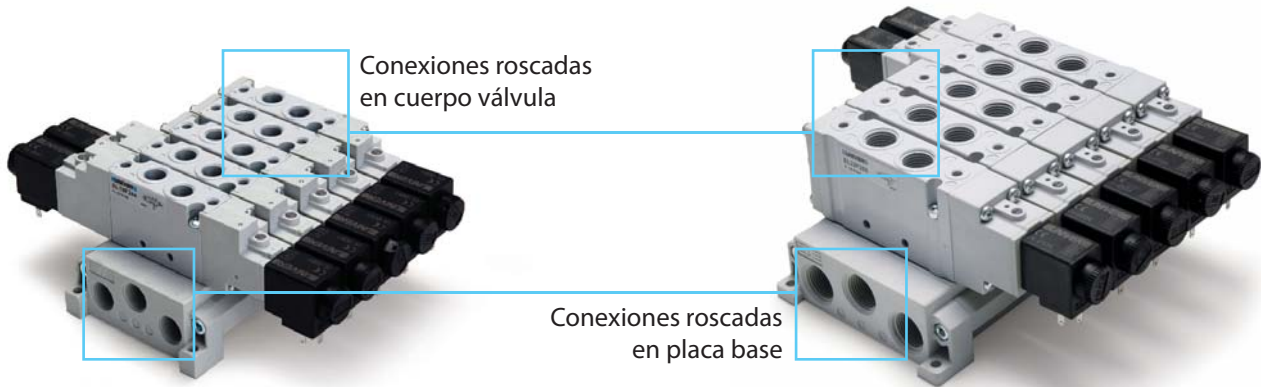
G1/4



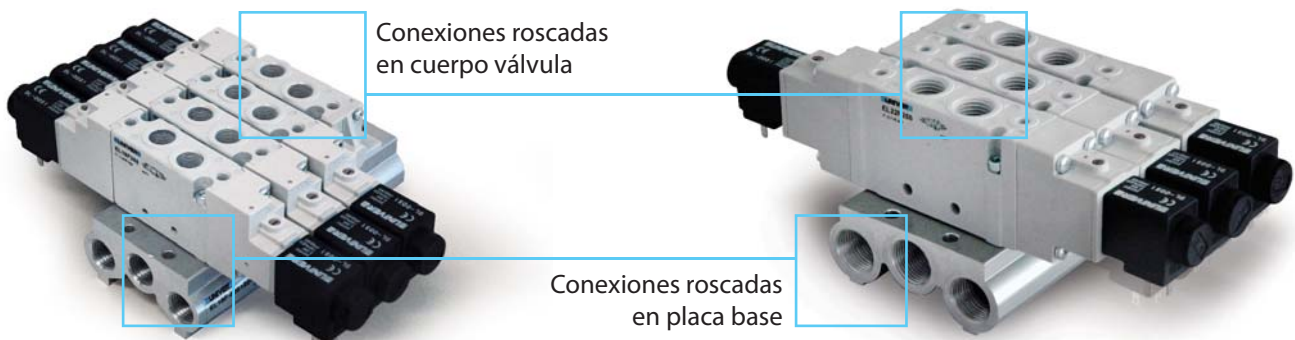
### EL18F G1/8

### EL22F G1/4

#### Placa base modular de tecnopolímero

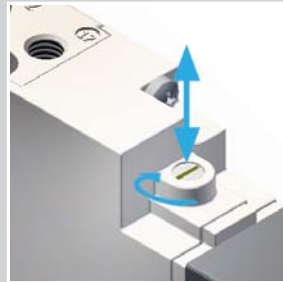


#### Placa base de aluminio

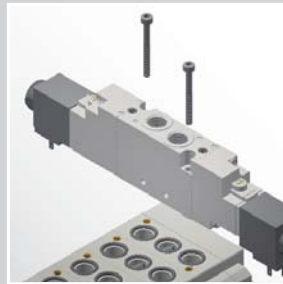




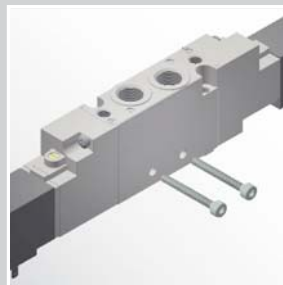
**Bobina U6  
intercambiable**  
12 - 24 V DC  
24 - 110 - 220 V AC



**Mando manual  
(estándar)**  
Impulso 1/2 posiciones



**Montaje en placa base**  
Instalación fácil con  
2 tornillos



**Montaje individual**  
Taladros laterales  
predispuestos en  
cuerpo válvula



**Tecnología tradicional  
UNIVER**  
Corredera dinámica  
garantiza larga duración  
y fiabilidad



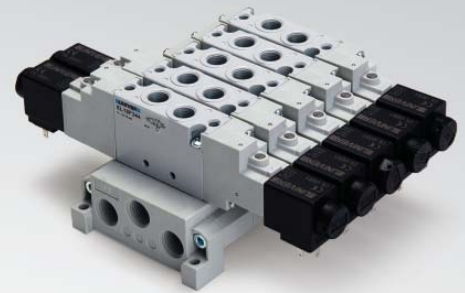
**1 ÷ 10 posiciones**





# EL18F

Distribuidores ESSENTIAL 18 mm - G1/8



## CARACTERÍSTICAS TÉCNICAS

Temperatura ambiente	-5 ÷ 50 °C
Temperatura fluido	Max 50 °C
Fluido	aire filtrado 10 µm, con o sin lubricación
Sistema de conmutación	corredera
Vías/Posiciones	5/2 - 5/3 - 3/2+3/2
Presión máx.	8 bar (mando eléctrico) 10 bar (mando neumático)
Mando	eléctro-neumático indirecto, neumático
Retorno	muelle mecánico, muelle neumo-mecánico, neumático amplificado, eléctrico amplificado
Conexiones	G1/8
Caudal nominal (NI/min)	800 (5/2) 720 (5/3) 720 (3/2+3/2)

## CARACTERÍSTICAS CONSTRUCTIVAS

Cuerpo válvula	zamak
Juntas	goma nitrílica
Actuadores	tecnopolímero
Placa base	tecnopolímero/aluminio
Corredera	aluminio

## CARACTERÍSTICAS ELÉCTRICAS

Electropiloto	electropiloto U6
Bobina	serie DL
Voltaje	12 V DC - 24 V DC - 24 V AC - 48 V AC - 110 V AC - 230 V AC
Consumo energético	2,5 W 5 VA
Clase de protección	IP65
Mando manual	impulso 1/2 posiciones

## CLAVE DE CODIFICACIÓN

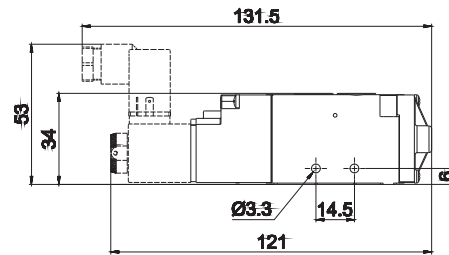
E	L	1	8	F	2	5	0	
		1			2	3	4	5

1 Serie	2 Tipología	
EL18F = Distribuidores ESSENTIAL 18 mm - G1/8	2 = 5/2	6 = 3/2+3/2 NC-NC
	3 = 5/3 c.c.	7 = 3/2+3/2 NC-NO
	4 = 5/3 c.a.	8 = 3/2+3/2 NO-NO
	5 = 5/3 c.p.	

3 Mando 14	4 Retorno 12	5 Variante
3 = Neumático amplificado	0 = Muelle neumo-mecánico	D = Alimentación de pilotaje externa
5 = Eléctrico amplificado DC/AC	1 = Muelle mecánico	
	3 = Neumático amplificado	
	5 = Eléctrico amplificado DC/AC	

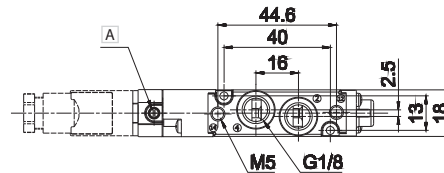
c.c. = centros cerrados c.a. = centros abiertos c.p. = centros en presión

Simple impulso eléctrico



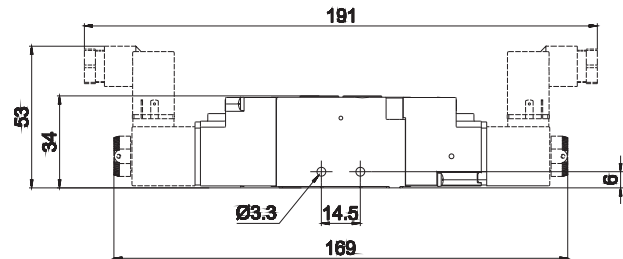
A Mando manual

2 - 4 = Uso  
14 = Mando  
12 = Retorno



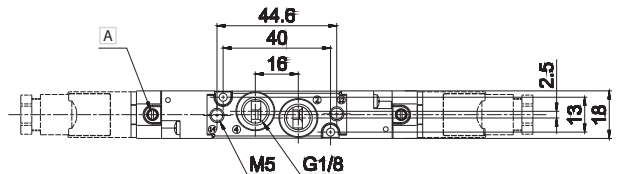
Símbolo	Tipología	Mando	Retorno	Presión bar	Peso Kg	Código
	5/2	eléctrico amplificado	muelle neumo-mecánico	1,9÷8	0,168	EL18F250
	5/2	eléctrico amplificado	muelle mecánico	2÷8	0,168	EL18F251

Doble impulso eléctrico



A Mando manual

2 - 4 = Uso  
14 = Mando  
12 = Retorno



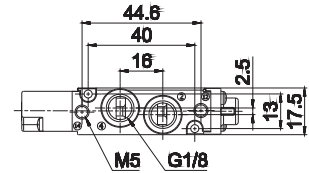
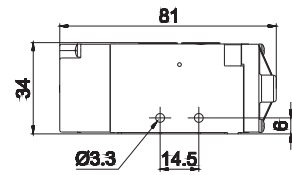
Símbolo	Tipología	Mando	Retorno	Presión bar	Peso Kg	Código
	5/2	eléctrico amplificado	eléctrico amplificado	1÷8	0,192	EL18F255
	5/3 c.c.	eléctrico amplificado	eléctrico amplificado	1,9÷8	0,192	EL18F355
	5/3 c.a.	eléctrico amplificado	eléctrico amplificado	1,9÷8	0,192	EL18F455
	5/3 c.p.	eléctrico amplificado	eléctrico amplificado	1,9÷8	0,192	EL18F555
	3/2 NC + 3/2 NC	eléctrico amplificado	eléctrico amplificado	1,5÷8	0,192	EL18F655
	3/2 NC + 3/2 NO	eléctrico amplificado	eléctrico amplificado	1,5÷8	0,192	EL18F755
	3/2 NO + 3/2 NO	eléctrico amplificado	eléctrico amplificado	1,5÷8	0,192	EL18F855

c.c. = centros cerrados c.a. = centros abiertos c.p. = centros en presión

Las electroválvulas se suministran sin bobina ni conector.



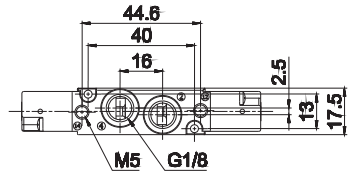
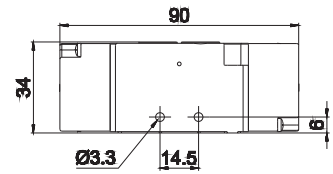
Simple impulso neumático



2 - 4 = Uso  
14 = Mando  
12 = Retorno

Símbolo	Tipología	Mando	Retorno	Presión bar	Peso Kg	Código
	5/2	neumático amplificado	muelle neumo-mecánico	1,9÷10	0,149	EL18F230
	5/2	neumático amplificado	muelle mecánico	2÷10	0,149	EL18F231

Doble impulso neumático

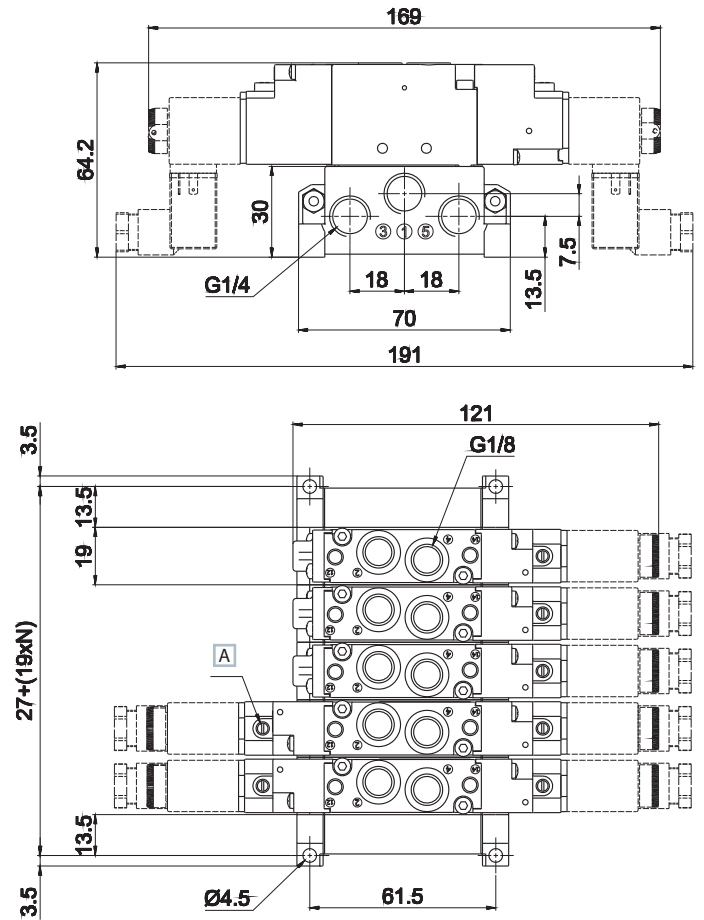


2 - 4 = Uso  
14 = Mando  
12 = Retorno

Símbolo	Tipología	Mando	Retorno	Presión bar	Peso Kg	Código
	5/2	neumático amplificado	neumático amplificado	0,7÷10	0,154	EL18F233
	5/3 c.c.	neumático amplificado	neumático amplificado	1,9÷10	0,154	EL18F333
	5/3 c.a.	neumático amplificado	neumático amplificado	1,9÷10	0,154	EL18F433
	5/3 c.p.	neumático amplificado	neumático amplificado	1,9÷10	0,154	EL18F533
	3/2 NC + 3/2 NC	neumático amplificado	neumático amplificado	1,5÷10	0,154	EL18F633
	3/2 NC + 3/2 NO	neumático amplificado	neumático amplificado	1,5÷10	0,154	EL18F733
	3/2 NO + 3/2 NO	neumático amplificado	neumático amplificado	1,5÷10	0,154	EL18F833

c.c. = centros cerrados    c.a. = centros abiertos    c.p. = centros en presión

Placa base modular de tecnopolímero

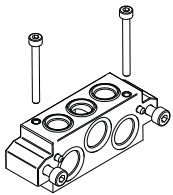


A Mando manual

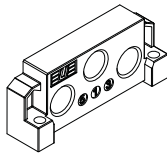
- 1 = Alimentación
- 2 - 4 = Uso
- 3 - 5 = Escape
- 14 = Mando
- 12 = Retorno

N = Número posiciones válvula

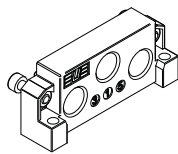
EL18SF300      EL18SF515      EL18SF516      EL18SF518      EL18SF560      EL18SF570



base 1 posición  
tornillos y juntas incluidos



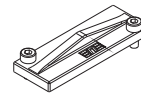
Placa de alimentación  
izquierda G1/4



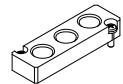
Placa de alimentación  
derecha G1/4  
tornillos y juntas incluidos



muelle de fijación guía DIN  
tornillo incluido



placa de cierre para  
posición válvula no utilizada  
tornillos incluidos



placa de alimentación  
intermedia  
tornillos incluidos

Bobina y conector

■ Bobina



- DL-0050 12 V DC 2,5 W
- DL-0051 24 V DC 2,5 W
- DL-0106 24 V AC 50/60 Hz 5 VA
- DL-0108 110 V AC 50/60 Hz 5 VA
- DL-0124 230 V AC 50/60 Hz 5 VA

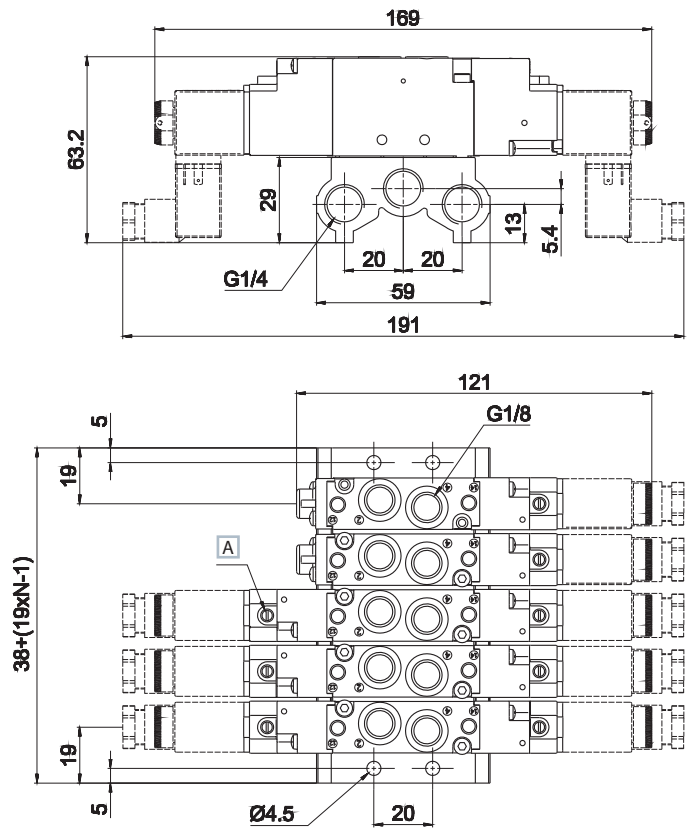
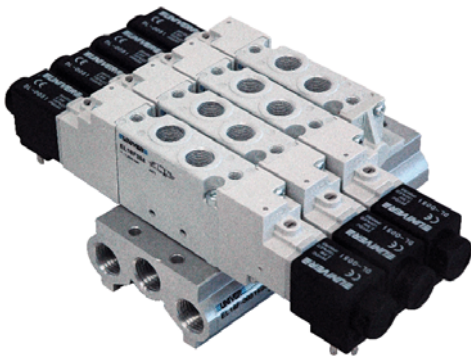
■ Conector



AM-5109



Placa base de aluminio



Código	N. Posiciones
EL18SF900-02	2
EL18SF900-03	3
EL18SF900-04	4
EL18SF900-05	5
EL18SF900-06	6
EL18SF900-07	7
EL18SF900-08	8
EL18SF900-09	9
EL18SF900-10	10

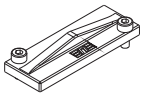
La placa base se suministra con juntas y tornillos para ensamblaje válvulas

A Mando manual

- 1 = Alimentación
- 2 - 4 = Uso
- 3 - 5 = Escape
- 14 = Mando
- 12 = Retorno

N = Número posiciones válvula

EL18SF560



placa de cierre para posición válvula no utilizada  
tornillos incluidos



# EL22F

Distribuidores ESSENTIAL 22 mm - G1/4



## CARACTERÍSTICAS TÉCNICAS

Temperatura ambiente	-5 ÷ 50 °C
Temperatura fluido	Max 50 °C
Fluido	aire filtrado 10 µm, con o sin lubricación
Sistema de conmutación	corredera
Vías/Posiciones	5/2 - 5/3 - 3/2+3/2
Presión máx.	8 bar (mando eléctrico) 10 bar (mando neumático)
Mando	eléctro-neumático indirecto, neumático
Retorno	muelle mecánico, muelle neumo-mecánico, neumático amplificado, eléctrico amplificado
Conexiones	G1/4
Caudal nominal (NI/min)	1700 (5/2) 1450 (5/3) 1450 (3/2+3/2)

## CARACTERÍSTICAS CONSTRUCTIVAS

Cuerpo válvula	aluminio
Juntas	goma nitrílica
Actuadores	tecnopolímero
Placa base	tecnopolímero/aluminio
Corredera	aluminio

## CARACTERÍSTICAS ELÉCTRICAS

Electropiloto	electropiloto U6
Bobina	serie DL
Voltaje	12 V DC - 24 V DC - 24 V AC - 48 V AC - 110 V AC - 230 V AC
Consumo energético	2,5 W 5 VA
Clase de protección	IP65
Mando manual	impulso 1/2 posiciones

## CLAVE DE CODIFICACIÓN

E	L	2	2	F	2	5	0	
1		2		3		4		5

<b>1 Serie</b> EL22F = Distribuidores ESSENTIAL 22 mm - G1/4	<b>2 Tipología</b> 2 = 5/2      6 = 3/2+3/2 NC-NC 3 = 5/3 c.c.      7 = 3/2+3/2 NC-NO 4 = 5/3 c.a.      8 = 3/2+3/2 NO-NO 5 = 5/3 c.p.
---	--

<b>3 Mando 14</b> 3 = Neumático amplificado 5 = Eléctrico amplificado DC/AC	<b>4 Retorno 12</b> 0 = Muelle neumo-mecánico 1 = Muelle mecánico 3 = Neumático amplificado 5 = Eléctrico amplificado DC/AC	<b>5 Variante</b> D = Alimentación de pilotaje externa
---	---	---

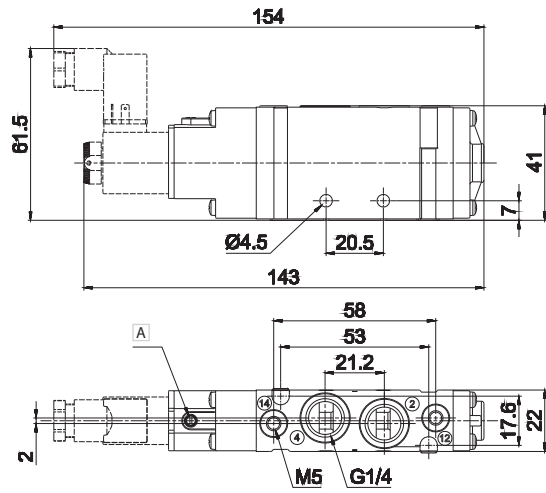
c.c. = centros cerrados    c.a. = centros abiertos    c.p. = centros en presión

Simple impulso eléctrico



A Mando manual

2 - 4 = Uso  
14 = Mando  
12 = Retorno



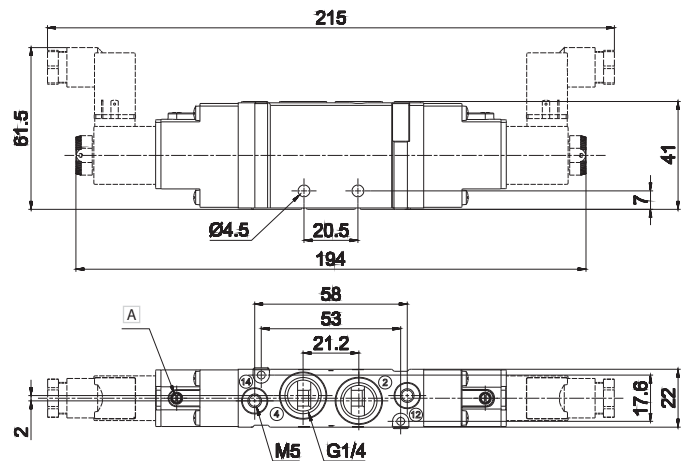
Símbolo	Tipología	Mando	Retorno	Presión bar	Peso Kg	Código
	5/2	eléctrico amplificado	muelle neumo-mecánico	1,5÷8	0,186	EL22F250
	5/2	eléctrico amplificado	muelle mecánico	1,9÷8	0,186	EL22F251

Doble impulso eléctrico



A Mando manual

2 - 4 = Uso  
14 = Mando  
12 = Retorno

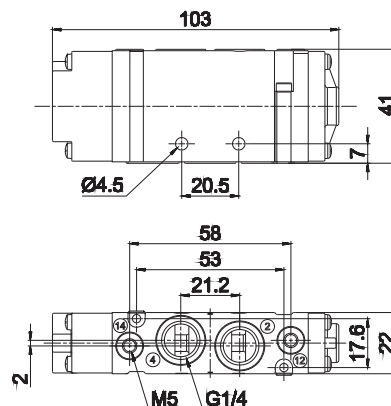


Símbolo	Tipología	Mando	Retorno	Presión bar	Peso Kg	Código
	5/2	eléctrico amplificado	eléctrico amplificado	1,5÷8	0,210	EL22F255
	5/3 c.c.	eléctrico amplificado	eléctrico amplificado	1,9÷8	0,210	EL22F355
	5/3 c.a.	eléctrico amplificado	eléctrico amplificado	1,9÷8	0,210	EL22F455
	5/3 c.p.	eléctrico amplificado	eléctrico amplificado	1,9÷8	0,210	EL22F555
	3/2 NC + 3/2 NC	eléctrico amplificado	eléctrico amplificado	1,5÷8	0,210	EL22F655
	3/2 NC + 3/2 NO	eléctrico amplificado	eléctrico amplificado	1,9÷8	0,210	EL22F755
	3/2 NO + 3/2 NO	eléctrico amplificado	eléctrico amplificado	1,9÷8	0,210	EL22F855

c.c. = centros cerrados c.a. = centros abiertos c.p. = centros en presión

Las electroválvulas se suministran sin bobina ni conector.

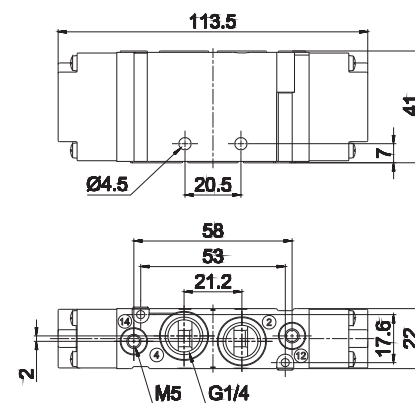
Simple impulso neumático



2 - 4 = Uso  
14 = Mando  
12 = Retorno

Símbolo	Tipología	Mando	Retorno	Presión bar	Peso Kg	Código
	5/2	neumático amplificado	muelle neumo-mecánico	1,9÷10	0,167	EL22F230
	5/2	neumático amplificado	muelle mecánico	2÷10	0,167	EL22F231

Doble impulso neumático

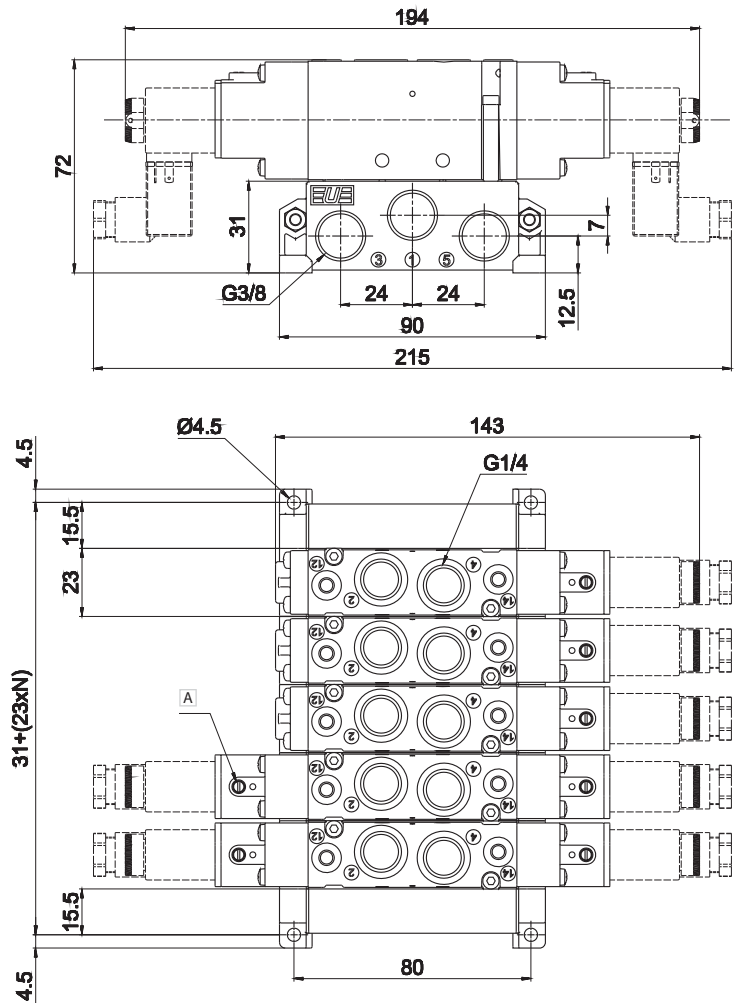


2 - 4 = Uso  
14 = Mando  
12 = Retorno

Símbolo	Tipología	Mando	Retorno	Presión bar	Peso Kg	Código
	5/2	neumático amplificado	neumático amplificado	0,7÷10	0,172	EL22F233
	5/3 c.c.	neumático amplificado	neumático amplificado	1,6÷10	0,172	EL22F333
	5/3 c.a.	neumático amplificado	neumático amplificado	1,6÷10	0,172	EL22F433
	5/3 c.p.	neumático amplificado	neumático amplificado	1,6÷10	0,172	EL22F533
	3/2 NC + 3/2 NC	neumático amplificado	neumático amplificado	1,3÷10	0,172	EL22F633
	3/2 NC + 3/2 NO	neumático amplificado	neumático amplificado	1,3÷10	0,172	EL22F733
	3/2 NO + 3/2 NO	neumático amplificado	neumático amplificado	1,3÷10	0,172	EL22F833

c.c. = centros cerrados    c.a. = centros abiertos    c.p. = centros en presión

Placa base modular de tecnopolímero

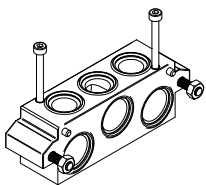


A Mando manual

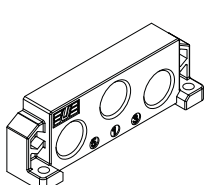
- 1 = Alimentación
- 2 - 4 = Uso
- 3 - 5 = Escape
- 14 = Mando
- 12 = Retorno

N = Número posiciones válvula

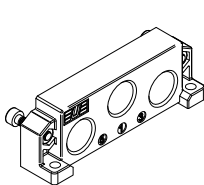
EL22SF300	EL22SF515	EL22SF516	EL22SF518	EL22SF560	EL22SF570
-----------	-----------	-----------	-----------	-----------	-----------



base 1 posición  
tornillos y juntas incluidos



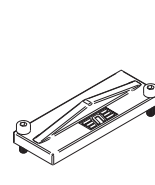
Placa de alimentación  
izquierda G3/8



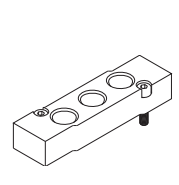
Placa de alimentación  
derecha G3/8  
tornillos y juntas incluidos



muelle de fijación guía DIN  
tornillo incluido



placa de cierre para  
posición válvula no utilizada  
tornillos incluidos



placa de alimentación  
intermedia  
tornillos incluidos

Bobina y conector

■ Bobina



- DL-0050 12 V DC 2,5 W
- DL-0051 24 V DC 2,5 W
- DL-0106 24 V AC 50/60 Hz 5 VA
- DL-0108 110 V AC 50/60 Hz 5 VA
- DL-0124 230 V AC 50/60 Hz 5 VA

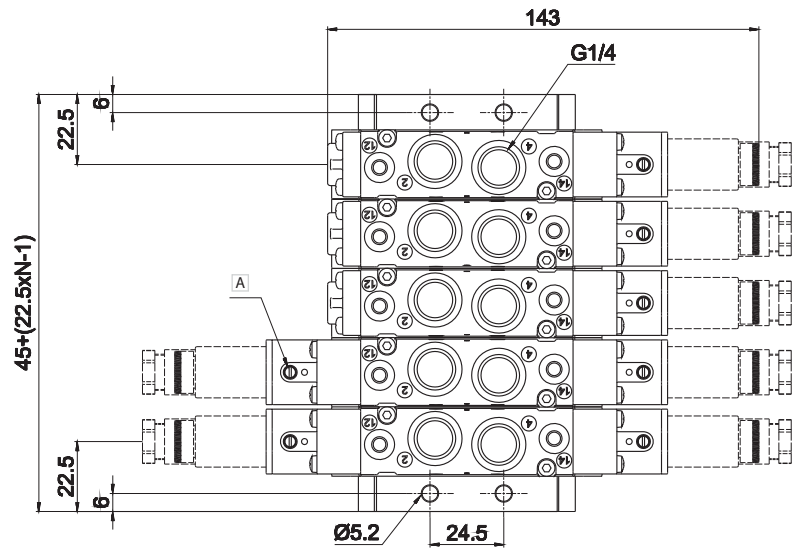
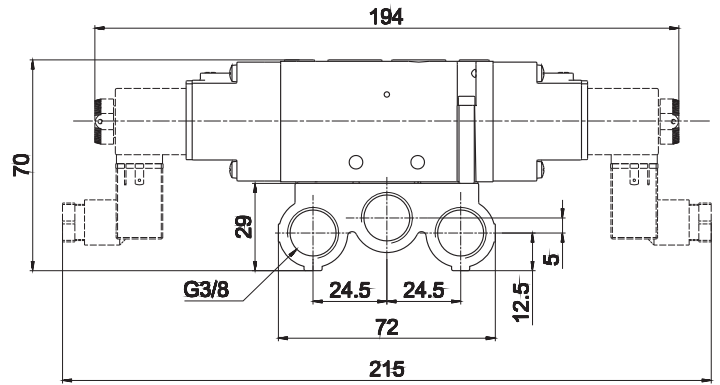
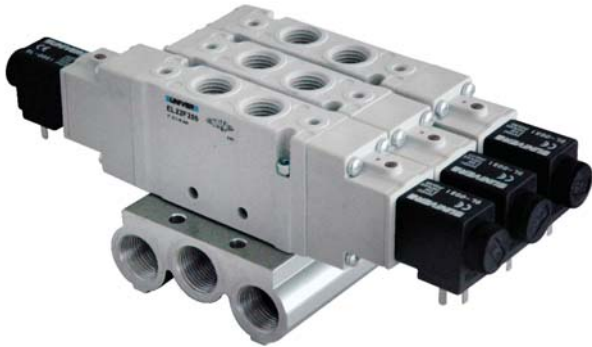
■ Conector



AM-5109



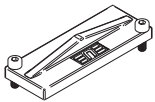
Placa base de aluminio



Código	N. Posiciones
EL22SF900-02	2
EL22SF900-03	3
EL22SF900-04	4
EL22SF900-05	5
EL22SF900-06	6
EL22SF900-07	7
EL22SF900-08	8
EL22SF900-09	9
EL22SF900-10	10

La placa base se suministra con juntas y tornillos para ensamblaje válvulas

EL22SF560



placa de cierre para posición válvula no utilizada  
tornillos incluidos

A Mando manual

- 1 = Alimentación
- 2 - 4 = Uso
- 3 - 5 = Escape
- 14 = Mando
- 12 = Retorno

N = Número posiciones válvula



## UNIVER S.p.A.

### Headquarters

I - 20128 **Milano**  
Via Eraclito, 31  
Tel. +39 02 25298.1  
Fax +39 02 2575254  
info@univer-group.com  
www.univer-group.com

## UNIVER SERVICE S.r.l.

### Headquarters

I - 20128 **Milano**  
Via Empedocle, 20  
Tel. +39 02 25298.1  
Fax +39 02 25298370  
universervice@universervice.it  
www.universervice.it

### Unidades operativas

#### LOMBARDIA

I - 20128 **Milano**  
Via Empedocle, 20  
Tel. +39 02 25298.1  
Fax +39 02 25298370  
universervice@universervice.it

I - 24060 Castelli Calepio **Bergamo**  
Via C. Curotti, 31/33  
Tel. +39 030 7435420  
Fax +39 030 733328  
castellicalepio@universervice.it

I - 22040 Monguzzo **Como**  
Via Valassina, 18/b3  
Tel. +39 031 617922  
Fax +39 031 651222  
monguzzo@universervice.it

#### PIEMONTE/LIGURIA/VALLE D'AOSTA

I - 10071 Borgaro Torinese **Torino**  
Via Veneto, 18  
Tel. +39 011 4501871  
Fax +39 011 4502898  
torino@universervice.it

#### VENETO/FRIULI VENEZIA-GIULIA TRENTINO-ALTO ADIGE

I - 30030 Vigonovo **Venezia**  
Via Prima strada 16/A - Loc. Galta  
Tel. +39 049 9834140  
Fax +39 049 9833972  
vigonovo@universervice.it

#### EMILIA ROMAGNA

I - 40069 Zola Predosa **Bologna**  
Via Balzani, 5  
Tel. +39 051 753907  
Fax +39 051 6184751  
bologna@universervice.it

#### CENTRO/SUD

I - 40069 Zola Predosa **Bologna**  
Via Balzani, 5  
Tel. +39 051 753907  
Fax +39 051 6184751  
bologna@universervice.it

#### UNIVER DO BRASIL S/A

**BRAZIL** - 13474-764  
Americana **São Paulo**  
Rua do Polyester, 29  
Distrito Industrial Abdo Najar  
Tel. +55 19 3113-9400  
Fax +55 19 3113-9405  
atendimento@univer.com.br

#### UNIVER CHINA

**CHINA** - Shanghai  
399 Fu Te North Road,  
Free Zone, Pudong  
info@univer-china.com

#### UNIVER FRANCE S.a.s.

**FRANCE** - 68000  
**Colmar**  
1, rue Denis Papin  
Tel. +33 3 89210900  
Fax +33 3 89216850  
info@univer-france.fr

#### UNIVER G.m.b.H.

**GERMANY** - D-65428  
**Rüsselsheim**  
Eisenstraße 51  
Tel. +49 6142 408320  
Fax +49 6142 4083290  
info@univer-gmbh.de

#### UNIVER NORTH AMERICA

**USA** - 48312  
Sterling Heights - **Michigan**  
6620 Cobb Drive  
Tel. +1 248 299 0525  
Fax +1 248 299 0528  
info@univer-group.us

#### UNIVER POLSKA Sp. z o.o.

**POLAND** - 25-663  
**Kielce**  
ul. K. Olszewskiego 21E  
Tel. +48 41 278 72 53  
Fax +48 41 278 72 54  
univer@univer-group.pl

#### UNIVER S.L.

**SPAIN** - 08210  
Barbera Del Valles **Barcelona**  
Ronda Industria, 26 - 28  
Tel. +34 93 7297360  
Fax +34 93 7297380  
univer@univerweb.com

#### Distribuidores en el mundo:

contactar con nuestro departamento  
comercial o visitar nuestra página web  
www.univer-group.com



www.univer-group.com