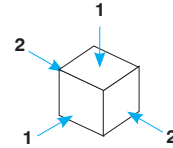
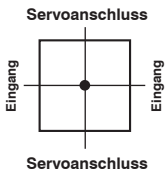
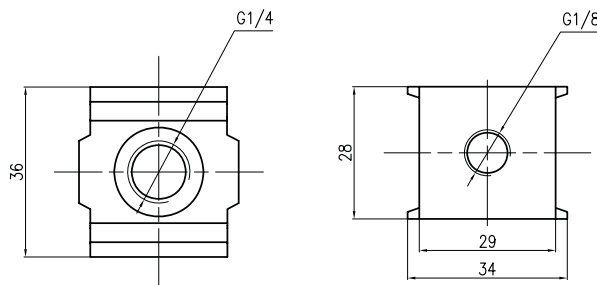


Grösse 0 **G1/8**



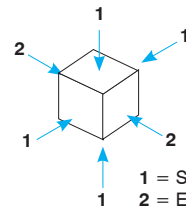
1 = Servoanschlüsse
2 = Eingang-Ausgang

HZ0N08G Grösse 0	
Gewindeanschluss	G1/8
Max. Eingangsdruck bar - MPa - psi	10 - 1 - 145
Betriebsmedium	gefilterte Luft
Temperaturbereich min/max °C	5 ÷ 60
Gewicht kg	0,065



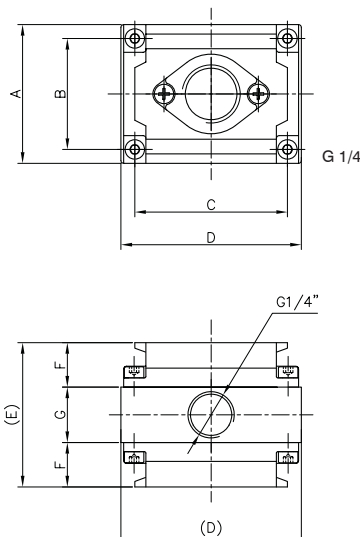
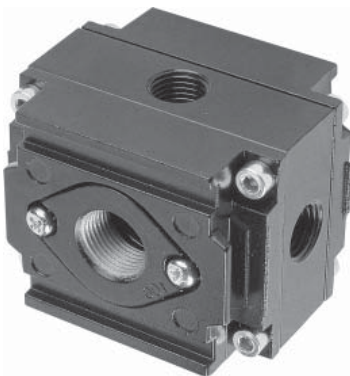
Grösse 1 **1/4 - 3/8 - 1/2**
Grösse 2 **3/8 - 1/2 - 3/4**

Die Servoanschlüsse an den 4 Kopfseiten sind G1/4.



1 = Servoanschlüsse
2 = Eingang-Ausgang

	HZ1N... Grösse 1	HZ2N... Grösse 2
Gewindeanschluss	G1/4 - G3/8 - G1/2	G3/8 - G1/2 - G3/4
Max. Eingangsdruck bar - MPa - psi	10 - 1 - 145	
Betriebsmedium	gefilterte Luft	
Temperaturbereich min/max °C	5 ÷ 60	
Gewicht kg	0,32	0,48



Einbaumasse

	Grösse 1	Grösse 2
A	50	50
B	40	42
C	55	73
D	65	80
E	52	58
F	16	19
G	20	20