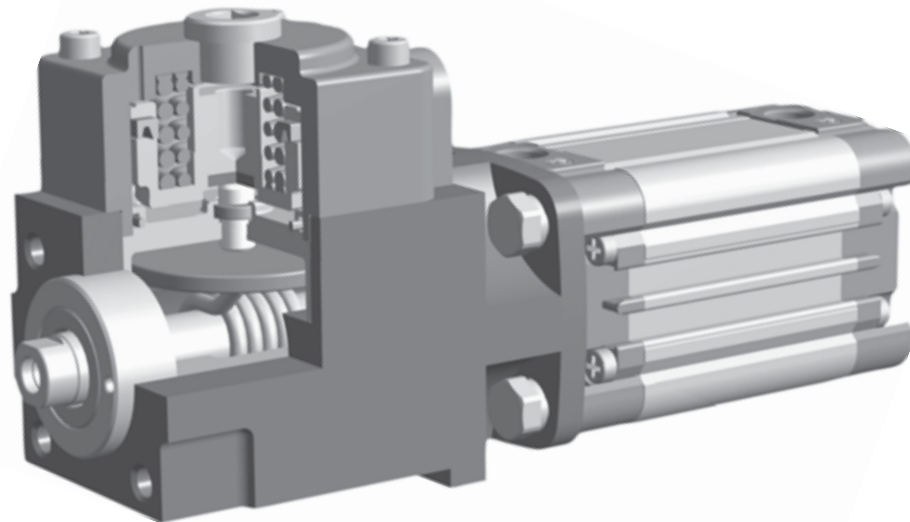
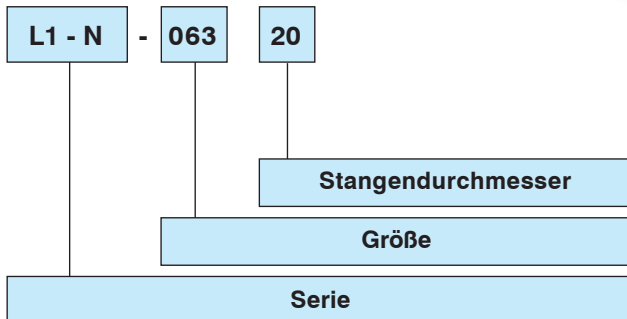


Ein Produkt, das den gewohnten und traditionellen Charakter der UNIVER Feststelleinheit mit einem neuen und revolutionären "elastischen Herz" vereint und das die schon ausgezeichneten Leistungen unter allen Gesichtspunkten verbessert: maximale Feststellkraft, ausgezeichnete Ansprechzeit, sehr hohe beseitigbare kinetische Energie, hohe Feststellwiederholbarkeit, ausgezeichnete Stoß- und Schwingungsbeständigkeit

TECHNISCHE DATEN



Typenschlüssel



Medium: gefilterte, geölte oder ungeölte Druckluft
 Betriebsdruck: 4 ÷ 10 bar
 Umgebungstemperatur: -20° ÷ 80°C

BESONDERHEITEN

- * ausgelegt nur für Stangen aus verchromtem Stahl
- * voll austauschbar mit der vorhergehenden Serie
- * kein Problem mit Laständerungen oder plötzlich auftretenden Lasten
- * die neue Serie funktioniert auch problemlos mit Kolbenstangen oder Führungsstangen, die mit Öl verschmutzt sind
- * die Sicherheitsvorschriften werden in jeder Beziehung befolgt; der Luftdruck kann nur zum Lösen der Vorrichtung verwendet werden.

SERIE

1 Mechanische Feststelleinheit für reduzierten Kolbenstangenüberstand Ø 16-20-25
 Mechanische Feststelleinheit für reduzierten Kolbenstangenüberstand und ISO Ø 32 ÷ 125

ZYLINDERDURCHMESSER

Ø 16 ÷ 125

STANGENDURCHMESSER

Ø 6 ÷ 32

Zylinderdurchmesser (mm)	16	20	25	32	40	50	63	80	100	125
Kolbenstangendurchmesser (mm)	6	8	10	12	16	20	20	25	25	32
Pneumatischer Anschluß	G 1/8									
Masse kg	0,43	0,43	0,43	0,78	1	1,50	2,30	4	6,70	10,70

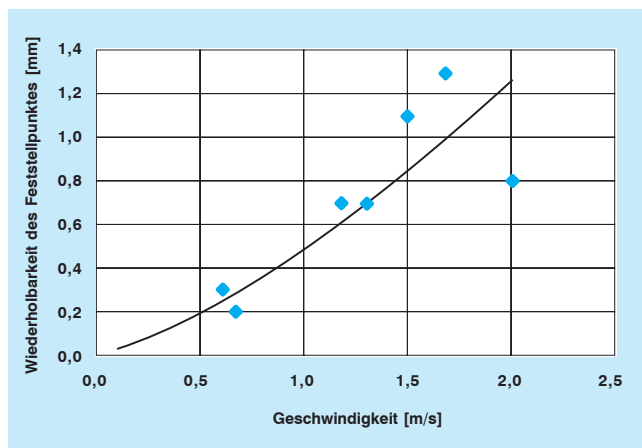
Eine Feder aus speziellem Stahl, mit FEA (Finite Element Analysis) entwickelt, in Verbindung mit den fortschrittlichsten CAD Techniken stellen das Herz dieser neuen Feststellvorrichtung dar, die außer dem bewährten Feststellvermögen und der ausgezeichneten Wiederholbarkeit ein sanftes Abbremsen der bewegten Masse erlauben.

Wesentliche Leistungen und Eigenschaften:

Größe oder Durchmesser des gleichwertigen Zylinders	16 (Kolbenstange 6)	20 (Kolbenstange 8)	25 (Kolbenstange 10)	32 (Kolbenstange 12)	40 (Kolbenstange 16)	50 (Kolbenstange 20)	63 (Kolbenstange 20)	80 (Kolbenstange 25)	100 (Kolbenstange 25)	125 (Kolbenstange 32)
Statische Feststellkraft [N]	200	314	490	800	1260	2000	3100	5000	7850	12300
Druck auf den gleichwertigen Zylinder [bar]	10	10	10	10	10	10	10	10	10	10
Dynamische Bremskraft bei 1 m/s	40 % der statischen Feststellkraft									
Ansprechzeit bei 6 bar [ms]	12	12	15	20	20	25	25	30	30	40
Wiederholbarkeit des Feststellpunktes	< 1 mm bei 1 m/s (siehe nachstehende Kurve)									
Schwingungsbeständigkeit	10 gr. (10-55 Hz) 30 Minuten auf jeder Achse									
Stoßfestigkeit [J]	2	3	4	5	8	11	15	21	29	40
Min. Lösungsdruck [bar]*	4									

* Bei Lösungsdruckwerten unter 4 bar ist das Verhalten der Feststelleinheit nicht voraussehbar.

High-Tech



Bremsweg

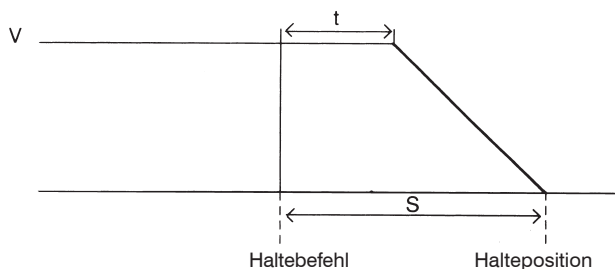
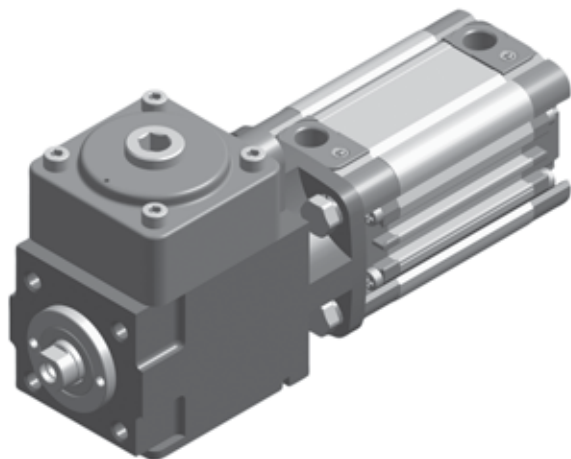
Für einige Anwendungen ist es erforderlich, den Weg zu kennen, den die Kolbenstange in der Zeit zwischen dem Haltebefehl und dem Erreichen der Halteposition zurücklegt. Der Weg (S) hängt von den folgenden Faktoren ab:

- V = Geschwindigkeit im Augenblick des Haltebefehls in m/s
- t = Ansprechzeit des Feststellsystems in Sekunden (ca. 0,03 s)
- m = Bewegte Masse in kg
- f = Bremskraft unter dynamischen Bedingungen in N

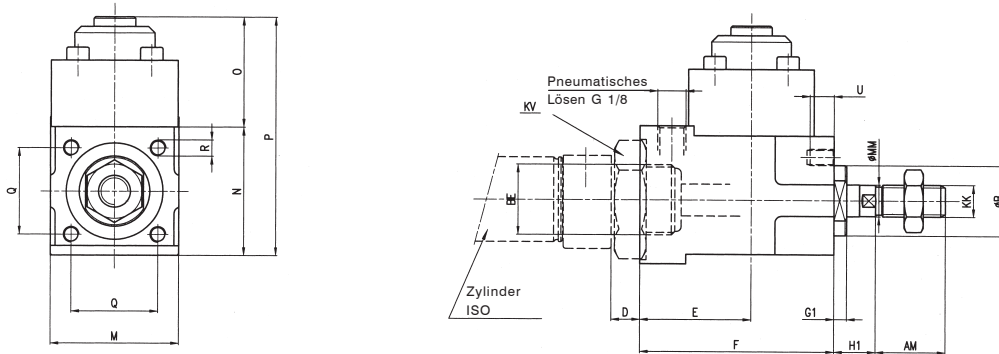
und ist das Ergebnis folgender Formel:

$$S = (V \cdot t) + \frac{m V^2}{2 f}$$

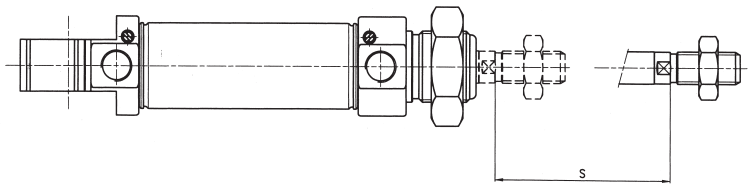
Beispiel: Feststelleinheit Größe 40, mit 10 kg bewegter Masse und einer Geschwindigkeit von 0,7 m/s



Feststelleinheit für Mikrozyylinder Ø 16-20-25 mm



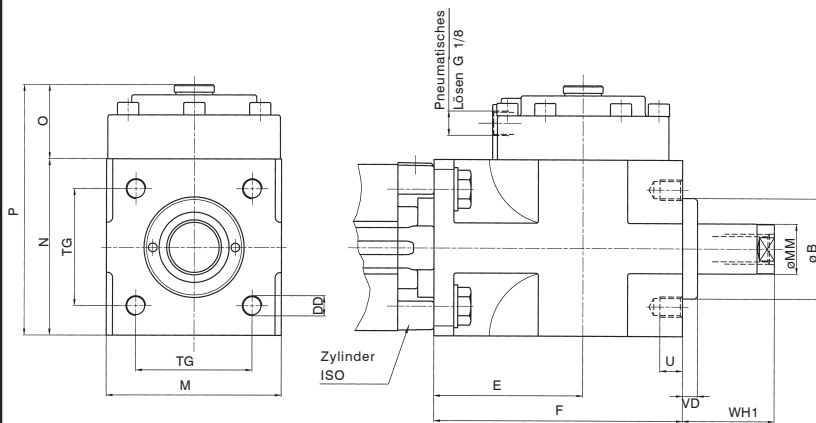
Zusatzlänge zur Standardkolbenstange



Zyl. Ø	AM	B	BE	D	E	F	G1	H1	KK	KV	M	MM	N	O	P	Q	R	S	U
16	16	16	M16 x 1,5	10	35	61	1,5	7	M6 x 1	es. 24	40	6	40	34,5	74,5	27	M5	55	7,5
20	20	22	M22 x 1,5	10	35	61	4	9	M8 x 1,25	es. 32	40	8	40	34,5	74,5	27	M5	55	7,5
25	22	22	M22 x 1,5	10	35	61	4	13	M10 x 1,25	es. 32	40	10	40	34,5	74,5	27	M5	55	7,5

Feststelleinheit für Kompaktzylinder STRONG Ø 32 ÷ 63 mm

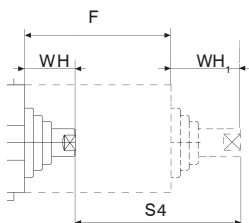
Befestigungsschrauben Dübel UNI 5973 Unterlegscheibe und Mutter UNI 5589



Zyl. Ø	Kleinteile	Anzahl	Maß	Artikelnr.
32	Dübel	4	M 6 x 30	AZ4-VS0630
	Unterlegscheibe	4	6,4 x 16	AZ4-SR06,41,6
	Mutter	4	M 6 x 1	AZ4-SO0064
40	Dübel	4	M 6 x 30	AZ4-VS0630
	Unterlegscheibe	4	6,4 x 1,6	AZ4-SR06,41,6
	Mutter	4	M 6 x 1	AZ4-SO0064
50	Dübel	4	M 8 x 40	AZ4-VS0840
	Unterlegscheibe	4	8,4 x 1,6	AZ4-SR841,6
	Mutter	4	M 8 x 1,25	AZ4-SH08125
63	Dübel	4	M 8 x 40	AZ4-VS0840
	Unterlegscheibe	4	8,4 x 1,6	AZ4-SR8,41,6
	Mutter	4	M 8 x 1,25	AZ4-SH08125

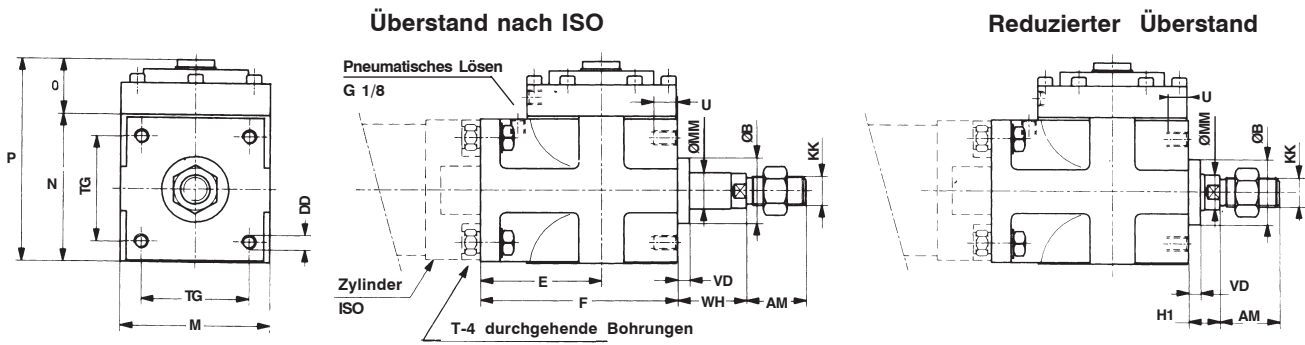
Ø	B	DD	E	F	M	MM	N	O	P	TG	U	VD	WH1
32	30	M6	54,5	84	50	12	50	29,5	79,5	32,5	10	6	14
40	35	M6	58	90	58	16	58	29,5	87,5	38	9	6	14
50	40	M8	60	100	70	20	70	29	99	46,5	10	6	18
63	45	M8	65	110	85	20	85	37	122	56,5	13	6	18

Zusatzlänge zur Standardkolbenstange mit ISO Überstand



Zyl. Ø	WH	F	WH ₁	S4
32	14	84	26	96
40	14	90	30	106
50	18	100	37	119
63	18	110	37	129

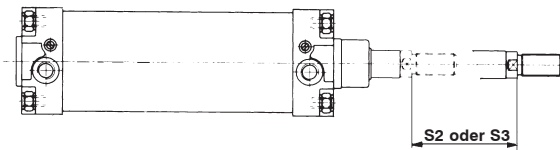
Feststelleinheit für Zylinder ISO Ø 32 ÷ 125



Zusatzlänge zur Standardkolbenstange

S1 für Abmessungen nach ISO

S2 für reduzierte Abmessungen



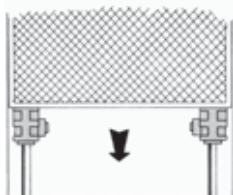
Zyl. Ø	AM	B	DD	E	F	H1	KK	M	MM	N	O	P	S1	S2	TG	U	VD	WH
32	22	30	M6	54,5	84	16	M10 x 1,25	50	12	50	29,5	79,5	85	75	32,5	10	6	26
40	24	35	M6	58	90	15	M12 x 1,25	58	16	58	29,5	87,5	90	75	38	9	6	30
50	32	40	M8	60	100	17	M16 x 1,5	70	20	70	29	99	100	80	46,5	10	6	37
63	32	45	M8	65	110	17	M16 x 1,5	85	20	85	37	122	110	90	56,5	13	6	37
80	40	45	M10	75	125	21	M20 x 1,5	100	25	100	40,5	140,5	125	100	72	16	8	46
100	40	55	M10	90	152	26	M20 x 1,5	116	25	120	59	179	150	125	89	18	8	51
125	54	60	M12	112,5	185	35	M27 x 2	145	32	145	62	207	185	155	110	22	9,5	65

Sechskantschraube UNI 5739 und Unterlegsscheibe UNI 6592 zur Befestigung der Feststelleinheit am ISO-Zylinder.

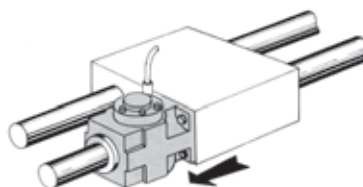
Zyl. Ø	Anzahl	Maß	Typ	
32	Schrauben	4	M6 x 16	AZ4-VE0616
	Unterlegsscheibe	4	6,4 x 1,6	AZ4-SR06,41,6
40	Schrauben	4	M6 x 20	AZ4-VE0620
	Unterlegsscheibe	4	6,4 x 1,6	AZ4-SR06,41,6
50	Schrauben	4	M8 x 20	AZ4-VE0820
	Unterlegsscheibe	4	8,4 x 1,6	AZ4-SR08,41,6
63	Schrauben	4	M8 x 25	AZ4-VE0825
	Unterlegsscheibe	4	8,4 x 1,6	AZ4-SR08,41,6
80	Schrauben	4	M10 x 30	AZ4-VE1030
	Unterlegsscheibe	4	10,5 x 2	AZ4-SR10,52,0
100	Schrauben	4	M10 x 30	AZ4-VE1030
	Unterlegsscheibe	4	10,5 x 2	AZ4-SR10,52,0
125	Schrauben	4	M12 x 35	AZ4-VE1235
	Unterlegsscheibe	4	13 x 2,5	AZ4-SR13,02,5

...andere Anwendungsbeispiele für die Feststelleinheit...

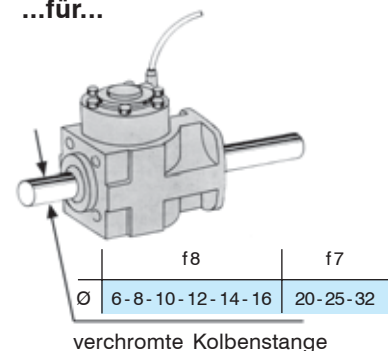
...Trennwand...



...Schlittenpositionierung...



...für...

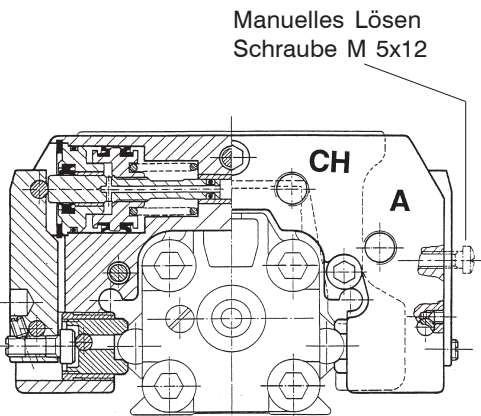


Feststelleinheit

Die UNIVER Feststelleinheit für kolbenstangenlose Zylinder hat die Funktion, den Schlitten in einem beliebigen Punkt des Hubs festzuhalten und ihre Feststellpräzision ist gut. Sie kann wahllos auf beiden Seiten des Schlittens montiert werden und ihre mechanische Bremskraft kann mit Hilfe einer eventuellen zusätzlichen pneumatischen Steuerung weiter verstärkt werden.

Betriebsmedium: gefilterte Druckluft, mit oder ohne Schmierung
 Betriebsdruck: 4,5 ÷ 10 bar
 Betriebstemperatur: -20° ÷ 80°C

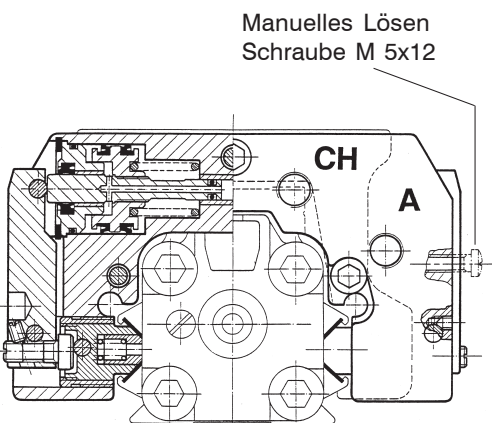
Feststellung für Serie S5



Maximale Rückhaltekraft (N)

Zyl. Ø	
25	810
32	1185
40	825
50	1235

Feststellung für Serie VL1



Maximale Rückhaltekraft (N)

Zyl. Ø	
25	520
32	745
40	1465
50	2365

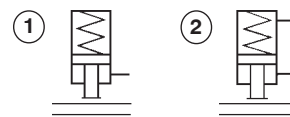
BESONDERE EIGENSCHAFTEN

- * Mindestlösedruck 4,5 bar
- * Schlittenblockierung in beiden Richtungen
- * Einfache Montage, auf beiden Seiten der Feststelleinheit möglich
- * Manuelles Lösen, permanent, durch Festschrauben von 2 M5 Schrauben

Zyl. Ø	25	32	40	50
A = CH	M5	G 1/8		

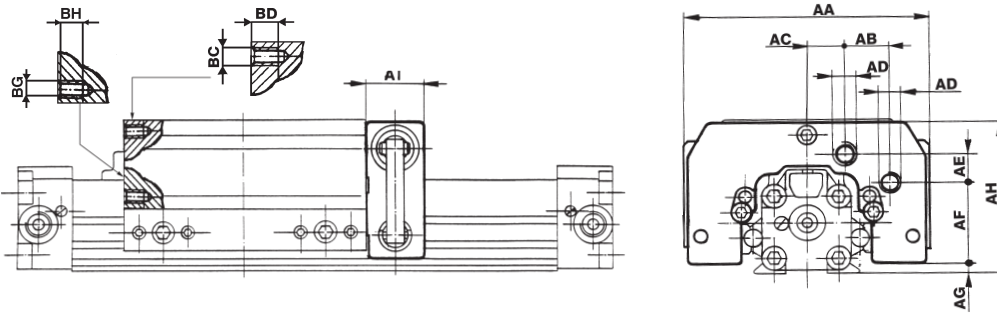
A = Lösen Ch = pneumatische Feststellung

- * Serienmäßig in einer einzigen Version lieferbar: Feststellen mit mechanischen Federn, die den Schlitten in Abwesenheit des Druckluftsignals blockieren ①. Zur Verstärkung der Feststellkraft ist dieses Modell schon für die zusätzliche pneumatische Steuerung ② ausgelegt.





Feststellung für Serie S5

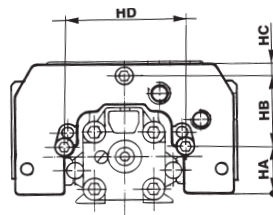


Zyl. Ø	AA	AB	AC	AD	AE	AF	AG	AH	AI	BC	BD	BG	BH	Masse kg			Artikelnr.
														Hub "0" + Feststell-	=Gesamt	ung	
25	120	24,5	12,5	M5	16,5	34,5	5	71,5	32	M6	15	M6	15	1,625	0,35	1,975	L6 - S5025
32	132	25,3	17	G 1/8	16,2	42,3	6,5	81,5	32	M6	15	M6	15	2,775	0,46	3,235	L6 - S5032
40	150	26	17	G 1/8	18,2	58,3	10	106	40	M6	15	M6	15	6,095	0,82	6,915	L6 - S5040
50	164	26	20	G 1/8	19,8	72,5	12,7	125,7	51	M8	16	M6	15	10,03	1,45	11,480	L6 - S5050

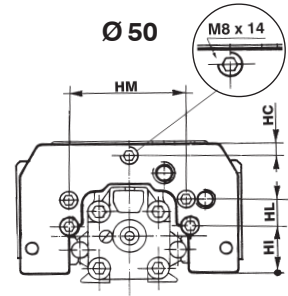
Maße für die Befestigung

Zyl. Ø	HA	HB	HC	HD	HI	HL	HM
25	24,7	34,8	7	59,5	-	-	-
32	27	41,5	6,5	68	-	-	-
40	45,3	43,8	6,9	81,5	-	-	-
50	-	-	12	-	36,5	22,5	96

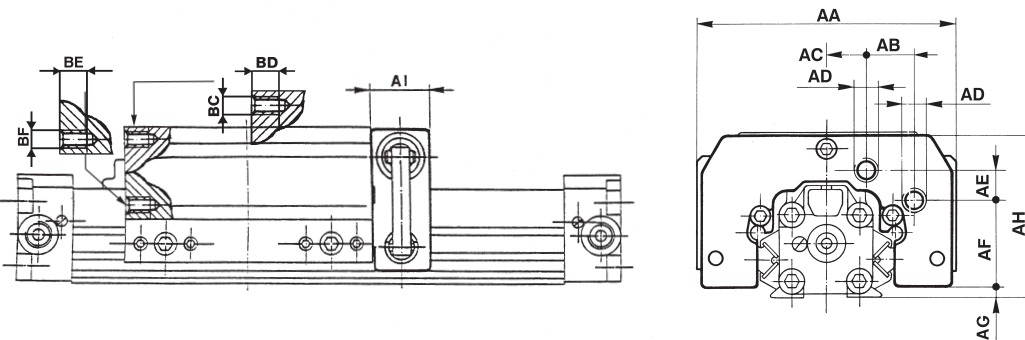
Ø 25 - 32 - 40



Ø 50



Feststellung für Serie VL1

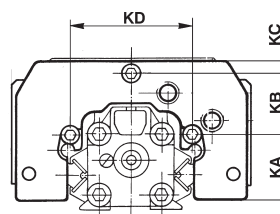


Zyl. Ø	AA	AB	AC	AD	AE	AF	AG	AH	AI	BC	BD	BE	BF	Masse kg			Artikelnr.
														Hub "0" + Feststel-	=Gesamt	lung	
25	120	24,5	12,5	M5	16,5	34,5	7,1	73,6	32	M6	10	M6	10	2,095	0,35	2,445	L6 - V1025
32	132	25,3	17	G 1/8	16,2	42,3	6,5	81,5	32	M6	10	M6	10	3,125	0,46	3,585	L6 - V1032
40	150	26	17	G 1/8	18,2	58,3	9	105	40	M6	15	M6	15	6,43	0,82	7,25	L6 - V1040
50	164	26	20	G 1/8	19,8	72,5	12,7	125,7	51			M6	12	10,85	1,45	12,3	L6 - V1050

Maße für die Befestigung

Zyl. Ø	KA	KB	KC	KD	KI	KL	KM
25	31,5	28	7	52	-	-	-
32	35	33,5	6,5	64	-	-	-
40	45,3	43,8	6,9	81,5	-	-	-
50	-	-	12	-	36,5	22,5	96

Ø 25 - 32 - 40



Ø 50

