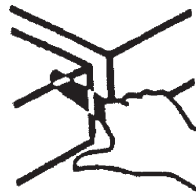


Führungseinheiten für Druckluftzylinder geeignet für:

Zylinder ISO 6431 - 6432 Serie M Ø 16 ÷ 25 Serie K/KD Ø 32 ÷ 100	Kolbenstan- genlose Zylinder Serie S1 Ø 25 ÷ 50	Kurzhub- zylinder Serie W Ø 25 ÷ 100	Kompakt- zylinder STRONG Serie RS Ø 32 ÷ 63	Teleskop- zylinder zweistufig Serie RT2 Ø 32 ÷ 63
---	--	---	--	--

KONSTRUKTIONSMERKMALE

Außenprofil Führungsstangen aus Strangpreßaluminium
**Robustheit und Zuverlässigkeit dank groß dimensionierter, hohler,
verchromter Führungsstangen**
**Wirtschaftlicher Betrieb aufgrund verschleißfester Materialien,
dadurch hohe Lebensdauer (7000 - 10000 km)**
**Widerstandsfähigkeit und geräuscharmer Betrieb durch selbstschmierende
Führungsbüchsen aus speziellem Stahl**
Standardisierte Ausführungen, aber auch kundenbezogene Modelle auf Anfrage
Bewährte hohe Widerstandsfähigkeit bei Spitzenbelastungen
**Sicherheitsabstand von 25 mm zur Vorbeugung von Unfällen für alle
Modelle nach EN 349**



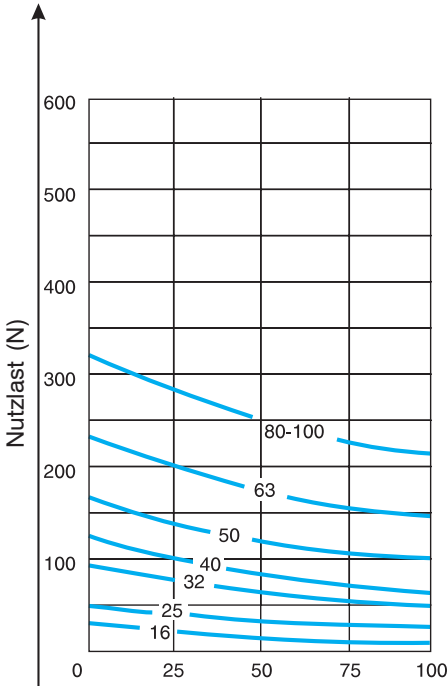
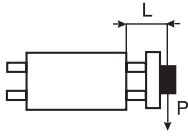
TECHNISCHE DATEN

Betriebsdruck:				
2 ÷ 10 bar	3 ÷ 10 bar	2 ÷ 10 bar	2 ÷ 10 bar	2 ÷ 10 bar
Umgebungstemperatur: - 20°C ÷ 80°C				
GRÖßEN				
16 ÷ 100	40 ÷ 80	25 ÷ 100	32 ÷ 63	32 ÷ 63
STANDARDHUBLÄNGEN (mm)				
25 ÷ 1000	bis 800 mm max	5 ÷ 75	15 ÷ 800	120 ÷ 1200

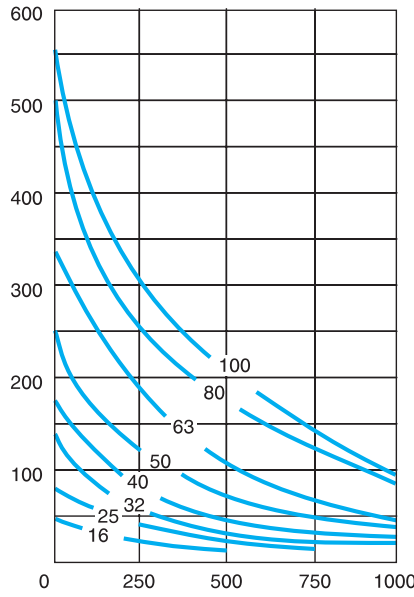
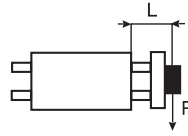
Min. und max. Hublängen, siehe entsprechende Typenschlüssel

Sollten überstehende Lasten Drehmomente verursachen, müssen die maximalen Belastungswerte und anwendbaren Drehmomente auf 75% reduziert werden.

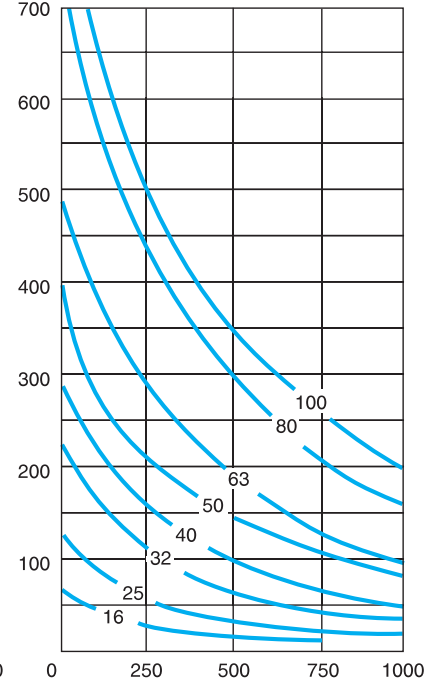
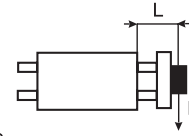
Mod. J10



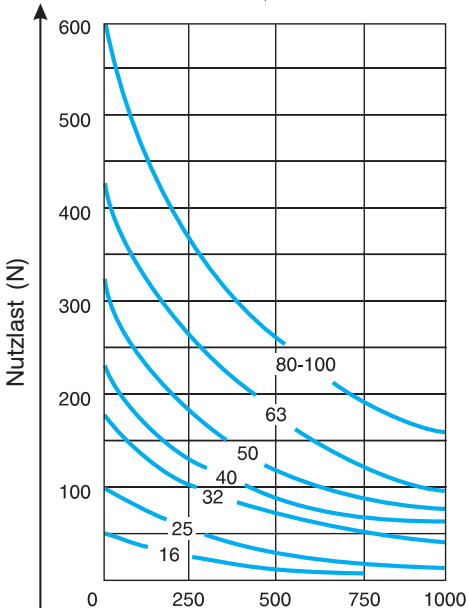
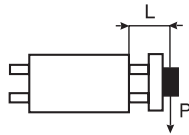
Mod. J11



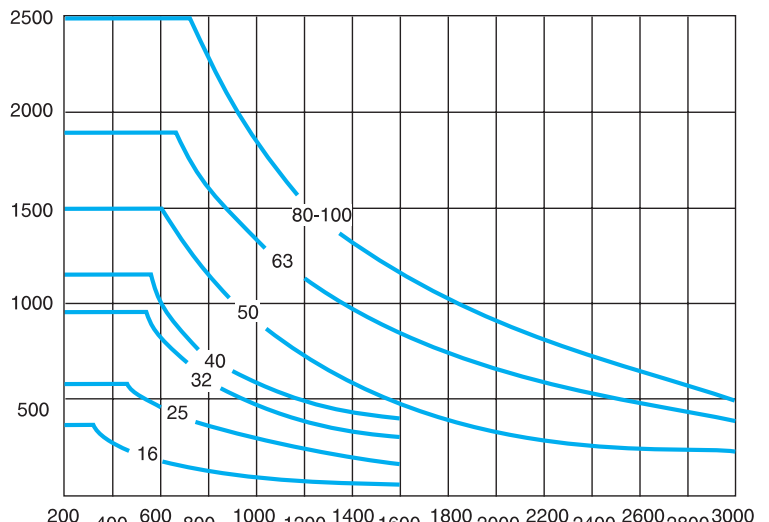
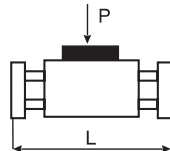
Mod. J12/J16/J17/J67



Mod. J14/J64

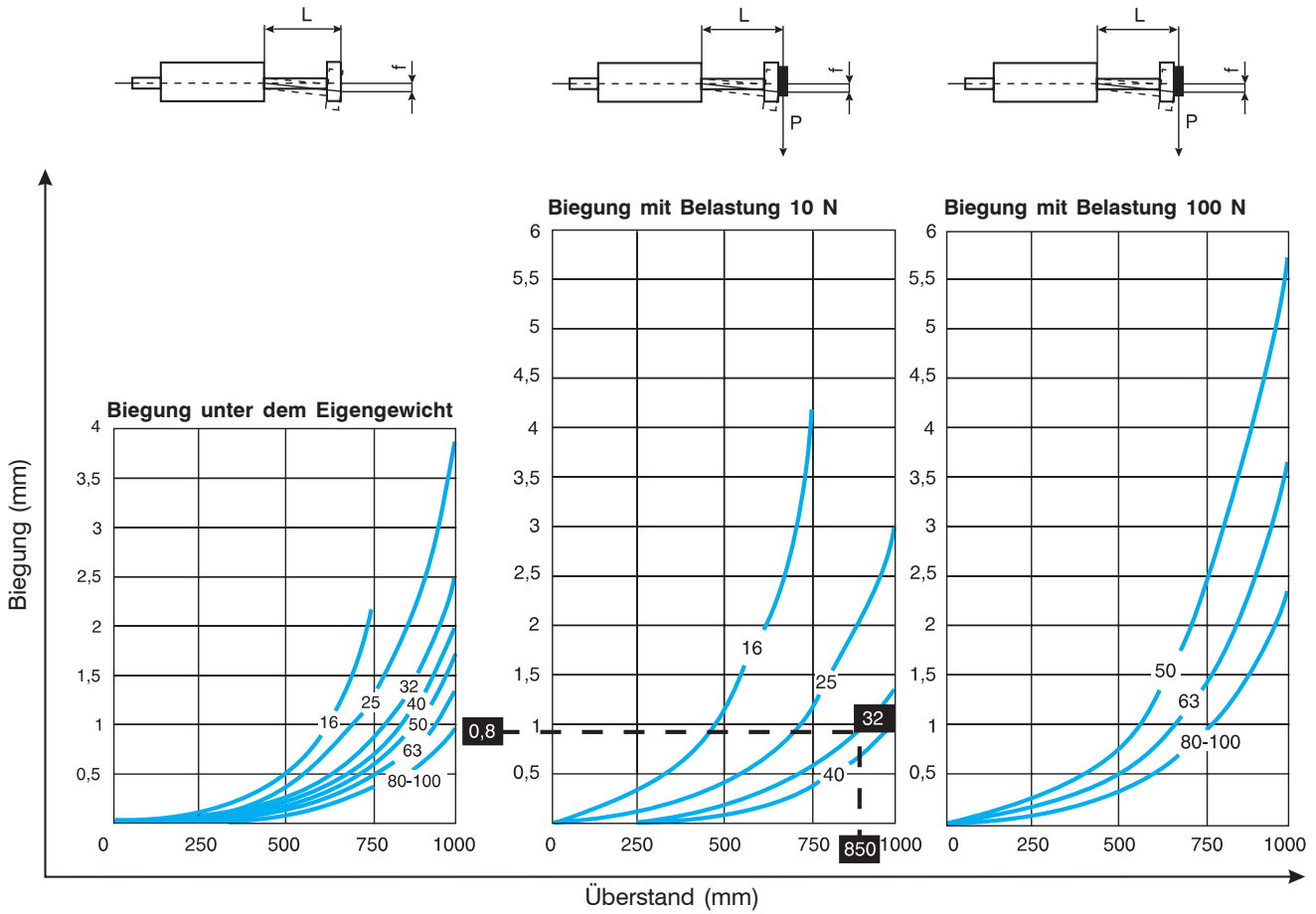


Mod. J16/J18/J19/J67



P = Schwerpunkt der Nutzlast

Mod. J10/J11/J12/J14/J16/J17/J64



Anwendungsbeispiele:

Beispiel zur Errechnung der Biegung

Die Gesamtbiegung der Führungseinheit wird durch die Biegung unter dem Eigengewicht plus der Biegung durch die Belastung errechnet.

Für Belastungen, die von 10 N oder 100 N (Werte der Kurve) abweichen, erhält man die Biegung, indem man den Kurvenwert K mit nachstehendem Verhältnis multipliziert:

$$f = K \cdot \frac{Q \text{ (Belastung)}}{10 \text{ N o } 100 \text{ N}}$$

Beispiel: Führungseinheit Größe **32**, Länge **850** mm, und angewandte Last Q 25 N. Auf der Kurve, die der Biegung mit Belastung von 10 N entspricht, erhält man den Koeffizient **0,8** (wie im Diagramm angegeben), danach ist

$$f = 0,8 \cdot \frac{25}{10} = 2 \text{ mm}$$

Zum so erhaltenen Wert ist der entsprechende Wert der Biegung der Führungseinheit unter dem Eigengewicht zu addieren.

Beispiel

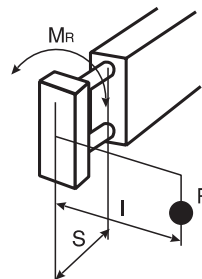
Führungseinheit Ø 63 J11

S = 500 mm (Überstand der Belastung)

Maximale angewandte Belastung = 100 · 0,75 = 75 N

Maximales angewandtes Drehmoment = 61,7 · 0,75 = 46,3 Nm

Maximale Widerstandsmomente MR



Größe	MR
16	4.7 Nm
25	10.2 Nm
32	19.9 Nm
40	26.9 Nm
50	42.8 Nm
63	61.7 Nm
80	93 Nm
100	101.6 Nm

Errechnung des Drehmoments

Für die Errechnung des Drehmoments M1 muß die angewandte Belastung P(N) mit der Länge l (mm) multipliziert werden.

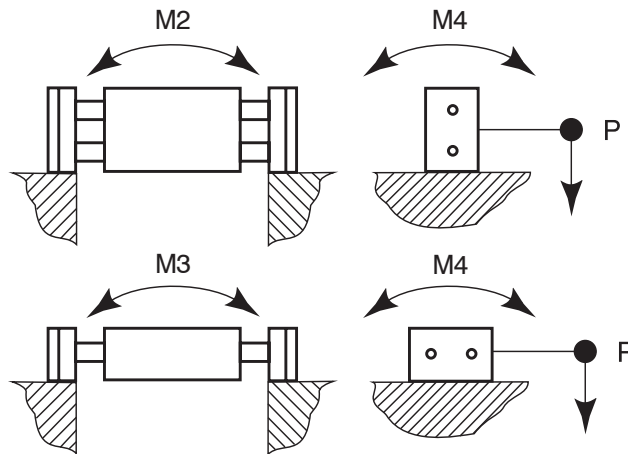
$$M1 = P \cdot l$$

Der so erhaltene Wert muß niedriger sein als die maximalen MR Werte, die in der Tabelle angegeben sind: sollte der erhaltene Wert über diesem Wert liegen, muß auf die nächstgrößere Führungseinheit übergangen werden.



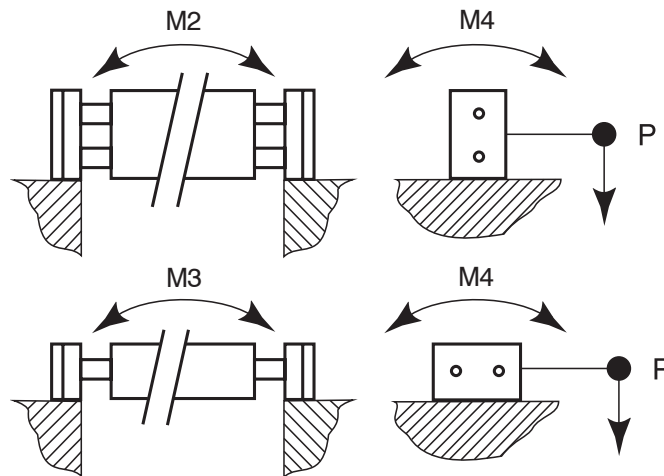
Führungseinheit für...

Größe Führungseinheit	Zylinder ISO 6431 - 6432					Kurzhubzylinder			
	J10 M2=M3 (Nm)	J11 M2=M3 (Nm)	J12=J12B M2=M3 (Nm)	J14=J14B J64=J64B M2=M3 (Nm)	J16=J16B M2=M3 (Nm)	J51 M2=M3 (Nm)	J52 M2=M3 (Nm)	J53 M2=M3 (Nm)	J54 M2=M3 (Nm)
16	3,2	6,4	11	7,4	11	-	-	-	-
25	6	13,2	23,6	17,8	23,6	6	8,2	6	8,2
32	12,2	27,2	49	37,4	49	12,2	15	12,2	15
40	17,8	36,8	73,6	51	73,6	17,8	19,8	17,8	19,8
50	24,8	56	107,8	78	107,8	24,8	29,8	24,8	29,8
63	35,2	85,6	156,8	114	156,8	35,2	42,8	35,2	42,8
80	52	136	248	173,2	248	52	64,4	52	64,4
100	52	160	298	173,2	298	52	64,4	52	64,4



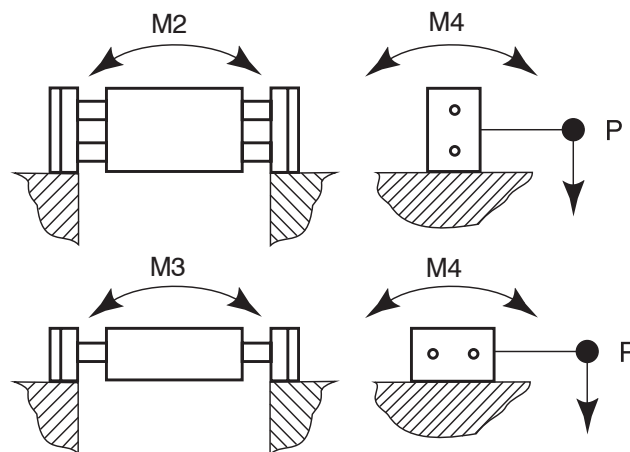
Führungseinheit für...

Größe Führungseinheit	Zylinder ISO 6431- 6432			Kurzhubzylinder	M4 (Nm)
	J16=J16B M2/M3 (Nm)	J18 M2/M3 (Nm)	J19 M2/M3 (Nm)	J56 M2/M3 (Nm)	
16	12,8/8,8	10,4/4,4	12,8/8,8	-	9,4
25	28/19	22,2/8,6	28/19	22/7,6	20,4
32	55,6/38,8	45,2/17	55,6/38,8	42,6/15	39,8
40	80/59,4	58,5/22,6	80/59,4	57,4/19,8	53,8
50	121/75,2	92/33,4	121/75,2	90,4/29,8	85,6
63	173,6/122,6	135,2/52	173,6/122,6	130/42,4	123,4
80	270,2/196	204,2/84	270,2/196	196,6/64,4	186
100	318,6/245,6	230,8/109,2	318,6/245,6	213,2/64,4	203,2



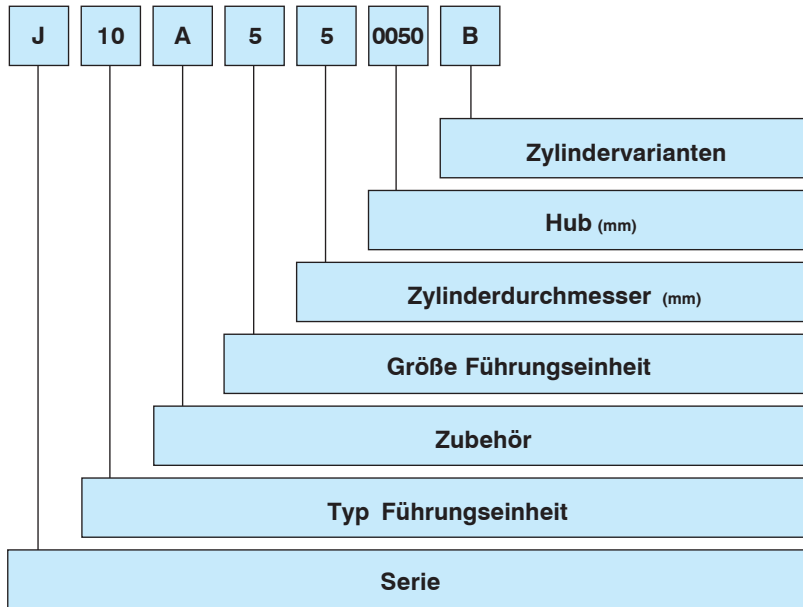
Führungseinheit für Druckluftzylinder ISO 6431 - 6432

Größe Führungseinheit	J17=J17B=J67=J67B M2 (Nm)							J17=J17B=J67=J67B M3 (Nm)							M4 (Nm)
	Hub (m/m)														
	100	200	300	400	500	750	1000	100	200	300	400	500	750	1000	
16	30,4	48,4	58	84,8	103	148,8	194,8	29	47,4	70	84,2	102,6	148,6	194,6	9,4
25	56,8	114	114	143,2	172,4	246	320	53	82,6	112	141,8	171,4	245,4	320	20,4
32	89,4	133	178	222	270	386	502	80	126,8	173,6	220	267,2	384	500	39,8
40	117	169,2	223,6	279	334,4	474,8	616	104	160,6	217,4	274	330	472	614	53,8
50	161,4	230	301,4	373,2	446	630	816	138	212,8	287,2	361,6	436	622	808	85,6
63	228	312	402	493	586	818	1102	192,8	288	383	478	573	810	1048	123,4
80	328,6	434	550,4	668	788,8	1091,2	1398	270	394	518	642	766	1076	1386	186
100	349,6	456	570	687	806	1108,6	1414	284	408	532	656	780	1090	1400	203,2



Führungseinheit für kolbenstangenlose Zylinder

Größe Führungseinheit	Zylinderdurchmesser mm	Standardschlitten J30		Langer Schlitten J31		M4 (Nm)
		M2 (Nm)	M3 (Nm)	M2 (Nm)	M3 (Nm)	
40	25	68,4	42,4	110,2	96,2	53,8
50	32	118,4	81,8	198	178,6	85,6
63	40	192,2	147,2	315	289,8	123,4
80	50	298,2	233,2	516	481,2	186



Die Führungseinheiten sind serienmäßig mit einem Sicherheitsabstand von 25 mm zur Unfallverhütung nach EN 349 gebaut.



Zur Errechnung des Gesamtgewichts muß zum Gewicht von Führungseinheit und Hub "0" des Zylinders die Gewichtszunahme pro mm Führungsstange von Zylinder und Führungseinheit sowie Hub addiert werden.

Beispiel: zur Ermittlung des Gewichts einer Führungseinheit J11 Größe 32 und Hub 100 mm wie folgt vorgehen:

	Masse (kg)
Führungseinheit bei Hub "0"	1,3
Zylinder bei Hub "0"	0,504
Führungsstange 1,17 x 100	0,117
Gewicht des Zylinders 2,35 x 100	0,235
Gesamtgewicht	2,156

ANMERKUNG: Führungseinheiten haben serienmäßig einen Zylinder mit Dämpfung; Magnetausführung ist für die Modelle J10 J11/J12/J18/J19 vorgesehen; für alle anderen Serien ist für die Magnetausführung der Zusatz eines magnetischen Schalterkanals der Serie DKJ... vorgesehen, der separat bestellt werden muß (siehe Abschnitt Zubehör Seite 6).

SERIE

J = Führungseinheiten

TYP DER FÜHRUNGSEINHEIT

- 10** = Führungseinheit, überstehende Führungsstangen mit kurzem Führungsschlitten (1 Führungsbüchse - empfohlen bis 50 mm)
- 11** = Führungseinheit, überstehende Führungsstangen mit mittellangem Schlitten (2 Führungsbüchsen)
- 12** = Führungseinheit, überstehende Führungsstangen mit langem Schlitten (2 Führungsbüchsen)
- 14** = Führungseinheit, geschützter Zylinder (2 Führungsbüchsen)
- 16** = Führungseinheit, Mittenbefestigung (2 Führungsbüchsen - halbintegrierter Zylinder)
- 17** = Führungseinheit, Mittenbefestigung (2 Führungsbüchsen - geschützter Zylinder)
- 18** = Führungseinheit, mittellanger beweglicher Schlitten (2 Führungsbüchsen - Zylinder außen angebaut)
- 19** = Führungseinheit, langer beweglicher Schlitten (2 Führungsbüchsen - Zylinder außen angebaut)

ZUBEHÖR

A = Abstreifer an den Führungsstangen

GRÖÖE der FÜHRUNGSEINHEIT

- 0** = 16 nur für Zylinder Ø 16
- 2** = 25 nur für Zylinder Ø 25
- 3** = 32 nur für Zylinder Ø 32
- 4** = 40 nur für Zylinder Ø 40
- 5** = 50 nur für Zylinder Ø 50
- 6** = 63 nur für Zylinder Ø 63
- 7** = 80 nur für Zylinder Ø 80
- 8** = 100 nur für Zylinder Ø 100

ZYLINDERDURCHMESSER

- | | |
|---------------|----------------|
| 0 = 16 | 5 = 50 |
| 2 = 25 | 6 = 63 |
| 3 = 32 | 7 = 80 |
| 4 = 40 | 8 = 100 |

HUB

Standardhublängen mm:

Serie M - Mikrozyylinder

25 - 30 - 40 - 50 - 75 - 100 - 125 - 150 - 160 - 175
200 - 250 - 300 - 400 - 500.

Serie K/KD - Zylinder ISO

25 - 50 - 75 - 80 - 100 - 125 - 150 - 160 - 175
200 - 250 - 300 - 320 - 400 - 450 - 500.

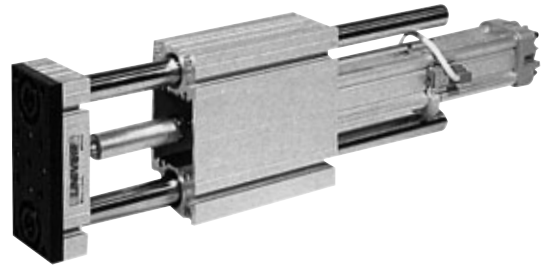
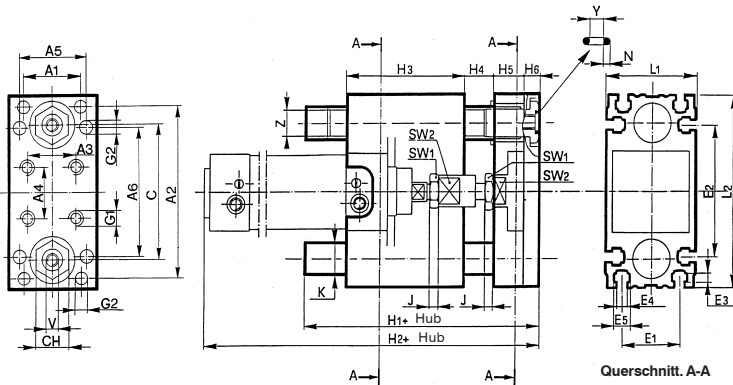
ZYLINDERVARIANTEN

- A** = Mikrozyylinder Serie M150, Ø16÷25 mm
ISO Zylinder Serie K200, Ø 32÷ 100 mm
- B** = Mikrozyylinder mit Feststelleinheit
Serie M 250, Ø 16÷25
ISO Zylinder mit Feststelleinheit
Serie K 200, Ø 32÷100

Für Zylinder Serie KD

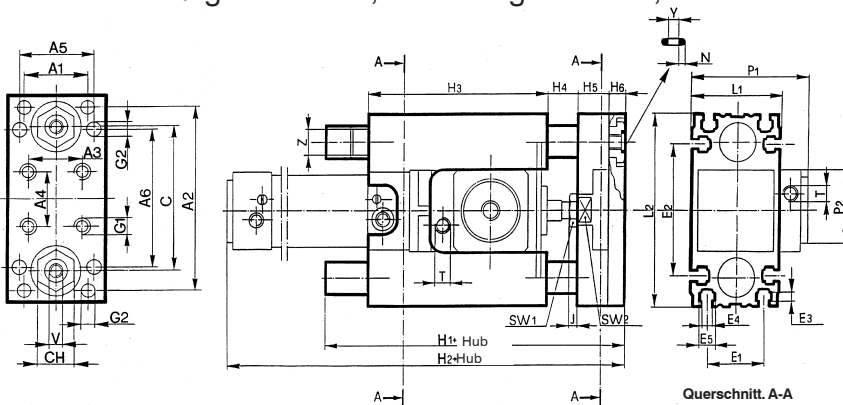
- E** = ISO Zylinder Ø 32÷ 100 Serie KD 200 für folgende Typen: J10-J11-J12-J16-J18-J19
- F** = ISO Zylinder Ø 32÷ 100 Serie KD 200 mit Feststelleinheit nur Typ J12

- J10** kurzer Schlitten, 1 Führungsbüchse (empfohlen bis zu einem Hub von 50 mm)
- J11** mittellanger Schlitten, 2 Führungsbüchsen
- J12** langer Schlitten, 2 Führungsbüchsen



Größe Führungseinheit	Zyl. Ø	J10....							J11....						J12....							
		+ HUB		H3	H4	H5	H6	Masse (kg) Hub "0"	+ HUB		H3	H4	H5	H6	Masse (kg) Hub "0"	+ HUB		H3	H4	H5	H6	Masse (kg) Hub "0"
		H1	H2						H1	H2						H1	H2					
16	16	124	141	32	25	18	8	0,428	147	168	55	25	18	8	0,52	172	193	80	25	18	8	0,585
25	25	130	164	38	25	18	8	0,62	157	192	65	25	18	8	0,75	192	227	100	25	18	8	0,9
32	32	141	168	43	25	20	10	1,06	176	203	78	25	20	10	1,3	223	250	125	25	20	10	1,602
40	40	149	184	51	25	20	10	1,5	183	218,5	85	25	20	10	1,84	248	283,5	150	25	20	10	2,33
50	50	165	196	57	25	25	10	2,46	203	234,5	95	25	25	10	3,01	273	304,5	165	25	25	10	3,775
63*	63	171,5	213	62,5	25	25	12	3,61	219,5	260,5	110	25	25	12	4,89	294,5	329,5	185	25	25	12	6,48
80*	80	198,5	242	78,5	25	30	12	5,4	249,5	293,5	130	25	30	12	6,68	339,5	383,5	220	25	30	12	8,27
100*	100	205,5	246	85	25	30	12	6,22	269,5	321	150	25	30	12	7,52	379,5	431	260	25	30	12	9,11

J12 **B** langer Schlitten, 2 Führungsbüchsen, mit Feststelleinheit

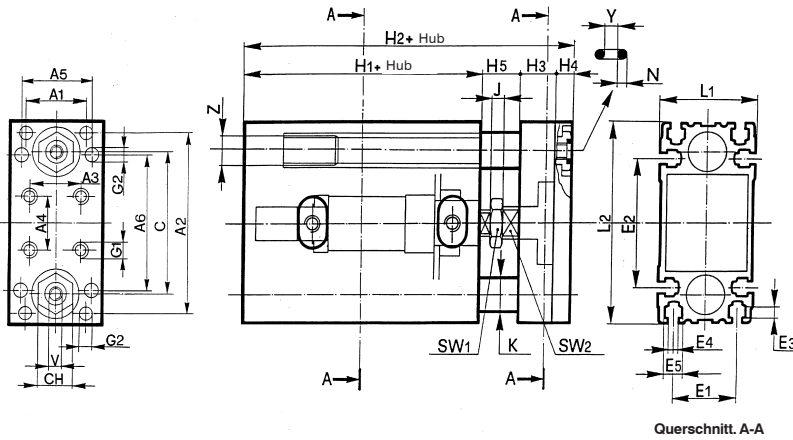


Größe Führungseinheit	Zyl. Ø	J12....B										Masse (kg)	
		+ HUB		H3	H4	H5	H6	P1	P2	T	Führungseinheit	Feststell-einheit	
		H1	H2										
25	25	186	220	94	25	18	8	77,5	40	G 1/8	0,874	0,43	
32	32	220	247	122	25	20	10	83,5	50	G 1/8	1,592	0,73	
40	40	229	265	131	25	20	10	91,5	58	G 1/8	2,18	0,9	
50	50	252	283	144	25	25	10	106,5	70	G 1/8	3,555	1,4	
63*	63	271,5	313,5	163	25	25	12	129	85	G 1/8	5,748	2,31	
80*	80	299,5	343	180	25	30	12	150	100	G 1/8	7,56	3,7	
100*	100	339,5	385	220	25	30	12	185,5	116	G 1/8	8,385	7,3	



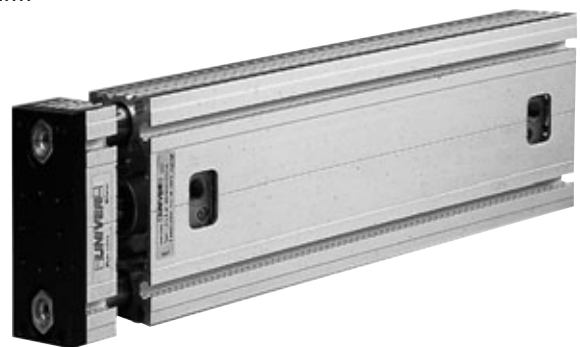
Nicht angegebene Werte und Anmerkung zu Größen 63 - 80 - 100 sind auf Seite 45 angeführt

J14 2 Führungsbüchsen

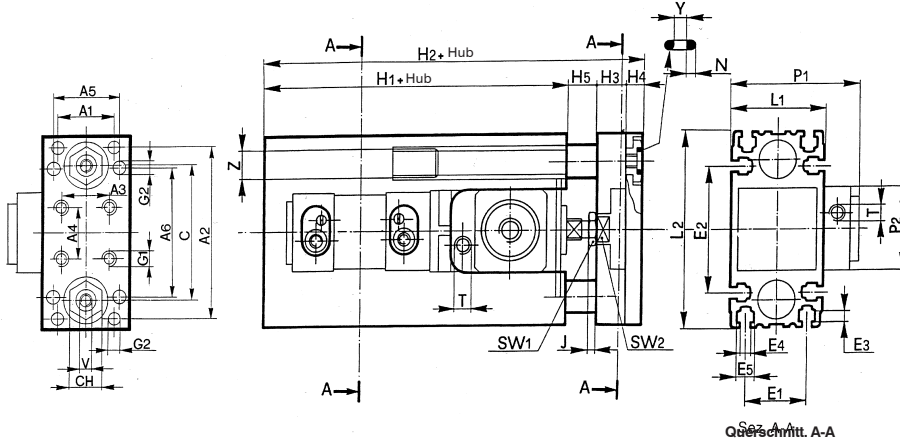


Querschnitt A-A

Größe Führungseinheit	Zyl. Ø	J14....					Masse Hub "0"
		+ HUB		H3	H4	H5	
		H1	H2				
16	16	100	151	18	8	25	0,62
25	25	120	171	18	8	25	0,947
32	32	130	185	20	10	25	1,58
40	40	140	195	20	10	25	2,17
50	50	150	210	25	10	25	3,48
63*	63	165	227	25	12	25	5,08
80*	80	180	247	30	12	25	6,87
100*	100	195	262	30	12	25	7,74

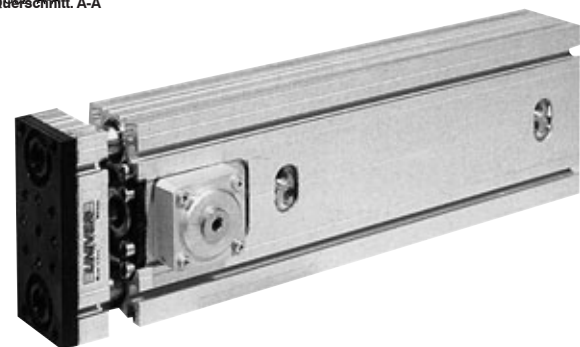


J14 B 2 Führungsbüchsen mit Feststelleinheit



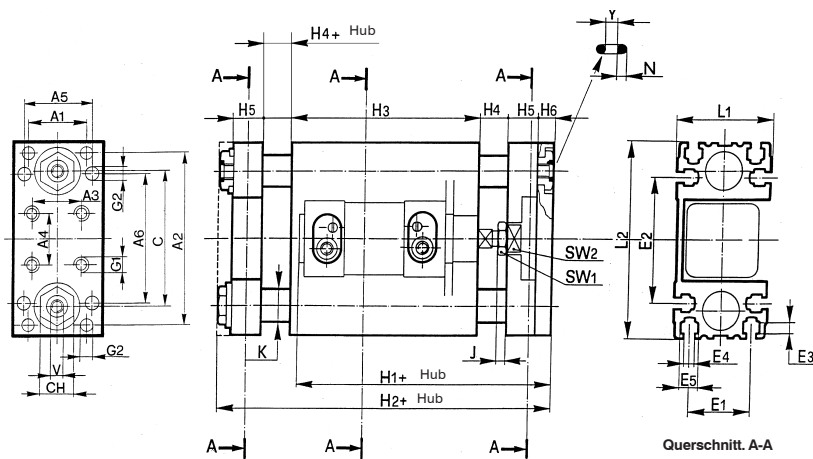
Querschnitt A-A

Größe Führungseinheit	Zyl. Ø	J14....B								Masse Hub "0"	
		+ HUB		H3	H4	H5	P1	P2	T	Führungseinheit	Feststell-einheit
		H1	H2								
25	25	179	230	18	8	25	77,5	40	G 1/8	1,183	0,43
32	32	209	264	20	10	25	83,5	50	G 1/8	2,055	0,73
40	40	222	277	20	10	25	91,5	58	G 1/8	2,805	0,9
50	50	236	296	25	10	25	106,5	70	G 1/8	3,526	1,4
63*	63	250	312	25	12	25	129	85	G 1/8	6,71	2,31
80*	80	285	352	30	12	25	150	100	G 1/8	8,5	3,7
100*	100	335	402	30	12	25	185,5	116	G 1/8	9,32	7,3

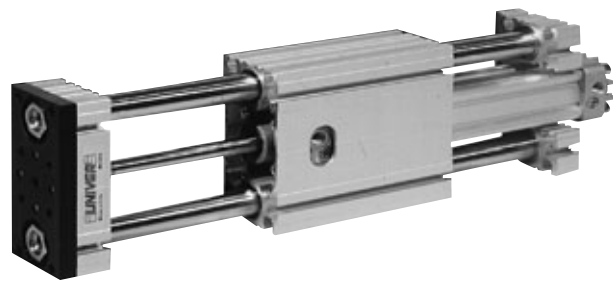


Nicht angegebene Werte und Anmerkung zu Größen 63 - 80 - 100 sind auf Seite 49 angeführt

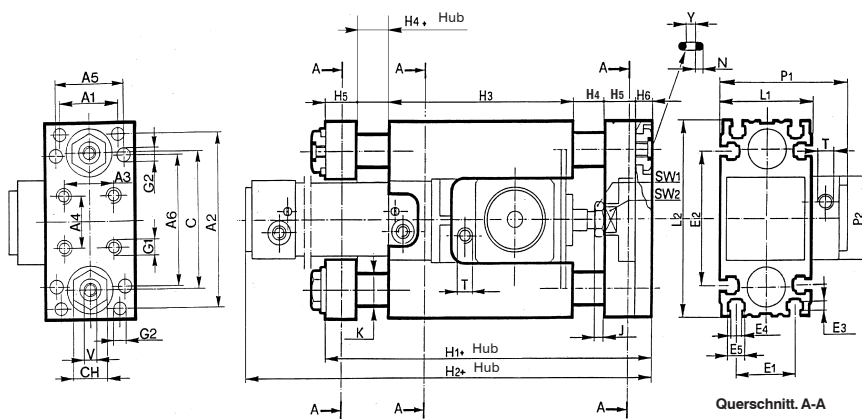
J16 , 2 Führungsbüchsen



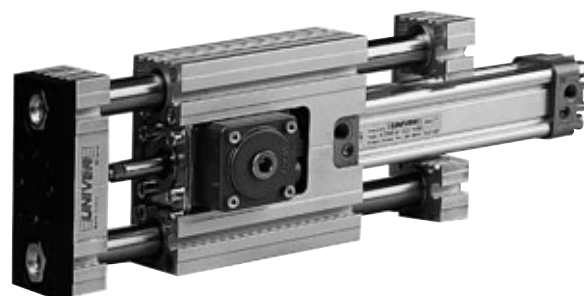
Größe Führungseinheit	Zyl. Ø	J16....						Masse (Kg) Hub "0"
		+ HUB		H3	H4	H5	H6 H3	
		H1	H2					
16	16	137	182	80	25	18	8	0,685
25	25	156	202	100	25	18	8	1,022
32	32	168	235	125	25	20	10	1,985
40	40	184	260	150	25	20	10	2,452
50	50	195	285	165	25	25	10	3,82
63*	63	213	309	185	25	25	12	6,77
80*	80	244	354	220	25	30	12	8,56
100*	100	256	394	260	25	30	12	9,39



J16 B, 2 Führungsbüchsen mit Feststelleinheit

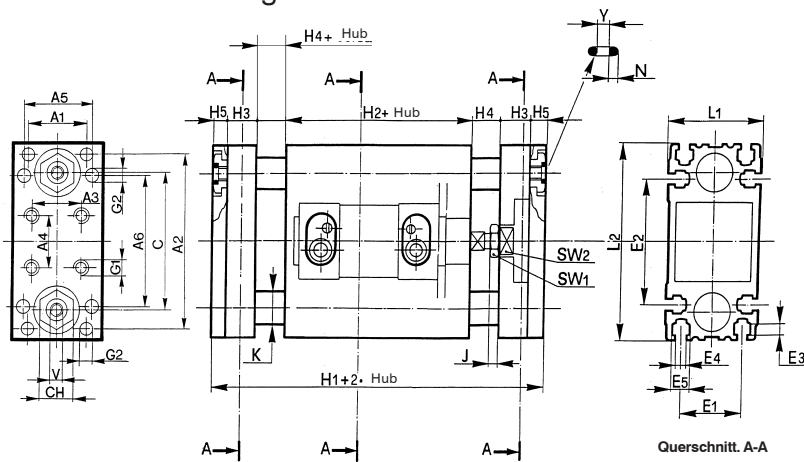


Größe Führungseinheit	Zyl. Ø	J16...B								Masse (Kg) Hub "0"		
		+ HUB		H3	H4	H5	H6	P1	P2	T	Führungseinheit	Feststelleinheit
		H1	H2									
25	25	188	220	94	25	18	8	77,5	40	G 1/8	0,94	0,43
32	32	222	247	122	25	20	10	83,5	50	G 1/8	1,965	0,73
40	40	231	265	131	25	20	10	91,5	58	G 1/8	2,3	0,9
50	50	254	283	144	25	25	10	106,5	70	G 1/8	3,59	1,4
63*	63	275	313,5	163	25	25	12	129	85	G 1/8	6,4	2,31
80*	80	302	343	180	25	30	12	150	100	G 1/8	8,19	3,7
100*	100	342	385	220	25	30	12	185,5	116	G 1/8	9,02	7,3



Nicht angegebene Werte und Anmerkung zu Größen 63 - 80 - 100 sind auf Seite 49 angeführt

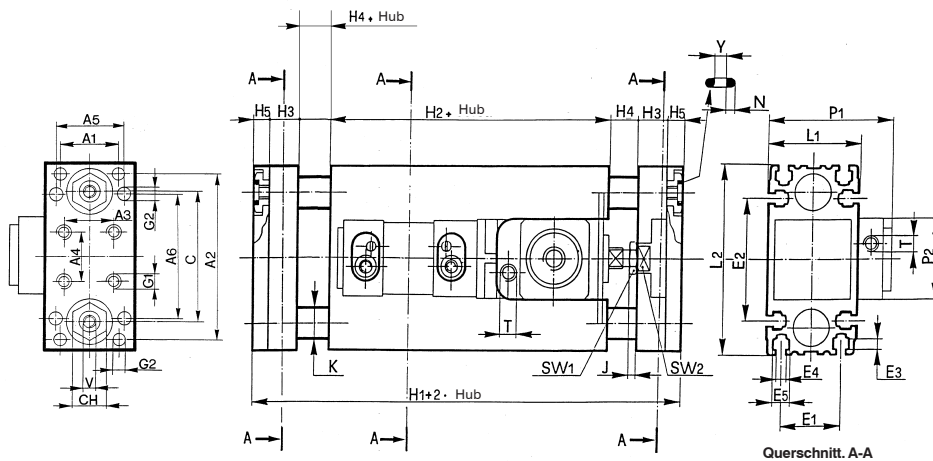
J17 2 Führungsbüchsen



Größe Führungseinheit	Zyl. Ø	J17....					Masse (Kg) Hub "0"
		+ 2 • HUB H1	+ HUB H2	H3	H4	H5	
16	16	202	100	18	25	8	0,715
25	25	222	120	18	25	8	1,243
32	32	240	130	20	25	10	1,925
40	40	250	140	20	25	10	2,234
50	50	270	150	25	25	10	3,39
63*	63	289	165	25	25	12	6,19
80*	80	314	180	30	25	12	7,985
100*	100	329	195	30	25	12	8,935



J17 B 2 Führungsbüchsen mit Feststelleinheit



Größe Führungseinheit	Zyl. Ø	J17....B									
		+ 2 • HUB H1	+ HUB H2	H3	H4	H5	P1	P2	T	Masse (Kg) Hub "0"	
25	25	281	179	18	25	8	77,5	40	G 1/8	1,386	0,43
32	32	319	209	20	25	10	83,5	50	G 1/8	2,59	0,73
40	40	332	222	20	25	10	91,5	58	G 1/8	3,145	0,9
50	50	356	236	25	25	10	106,5	70	G 1/8	4,55	1,4
63*	63	374	250	25	25	12	129	85	G 1/8	5,99	2,31
80*	80	419	285	30	25	12	150	100	G 1/8	7,79	3,7
100*	100	469	335	30	25	12	185,5	116	G 1/8	8,64	7,3

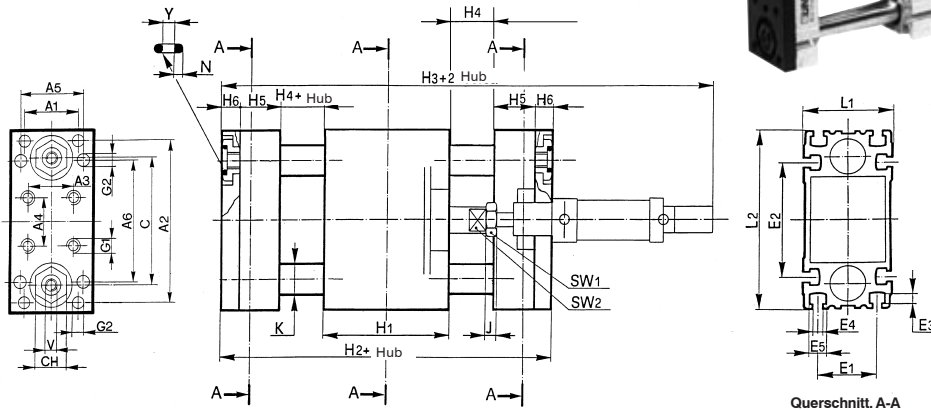
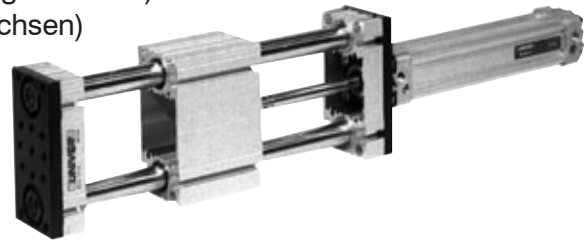


Nicht angegebene Werte und Anmerkung zu Größen 63 - 80 - 100 sind auf Seite 49 angeführt



J18 mittellanger, beweglicher Schlitten (2 Führungsbüchsen)

J19 langer, beweglicher Schlitten (2 Führungsbüchsen)



Größe Führungseinheit	Zyl. Ø	J18....							J19....						
		H1	+ HUB H2	+ 2 • HUB H3	H4	H5	H6	Masse (Kg) Hub "0"	H1	+ HUB H2	+ 2 • HUB H3	H4	H5	H6	Masse (Kg) Hub "0"
16	16	55	157	230	25	18	8	0,636	80	182	255	25	18	8	0,7
25	25	65	167	258	25	18	8	0,904	100	202	293	25	18	8	1,044
32	32	78	188	285	25	20	10	1,685	125	235	332	25	20	10	1,968
40	40	85	195	304	25	20	10	2,15	150	260	369	25	20	10	2,645
50	50	95	215	325	25	25	10	3,44	165	285	395	25	25	10	4,205
63*	63	110	234	359	25	25	12	5,33	185	309	434	25	25	12	6,82
80*	80	130	264	397	25	30	12	7,225	220	354	487	25	30	12	8,61
100*	100	150	284	428	25	30	12	8,05	260	394	538	25	30	12	9,435

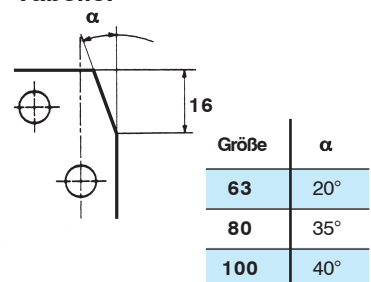
Gemeinsame Abmessungen Führungseinheiten für Zylinder ISO 6431 - 6432

Größe Führungseinheit	Zyl. Ø	A1	A2	A3	A4	A5	A6	C	CH	E1	E2	E3	E4	E5	G1	G2*	J	K	L1	L2	N
16	16	19,9	70,6	24	30	-	-	51	13	20	46	3,5	4,4	7,4	M4	Ø 4H8	4	12	32	77	1,78
25	25	32	85	27	27	36	62	69	14	32	62	5	5,4	8,4	M5	Ø 6H8	6	16	47	96	1,78
32	32	38	108	32,5	32,5	46	82	85	22	38	82	5	6,4	10,4	M6	Ø 6H8	6	20	58	120	2,62
40	40	42	118	38	38	54	90	95	22	42	90	5	6,4	10,4	M6	Ø 8H8	7	22	66	130	2,62
50	50	48,1	140	46,5	46,5	69	110	115	27	48	110	6,5	8,4	13,4	M8	Ø 8H8	8	25	84	155	2,62
63	63	56	157,5	56,5	56,5	79,5	120	130	30	56	120	7,5	10,5	17,5	M8	Ø 8H8	8	28	98	176	2,62
80	80	65	178	72	72	95	142	150	32	65	142	8,5	10,5	18	M10	Ø 8H8	9	32	117	200	2,62
100	100	72	194	89	89	113	156	164	32	72	156	8,5	10,5	18	M10	Ø 8H8	9	32	133	214	2,62

* In Verbindung mit Pass-Stift, Toleranz m 6.

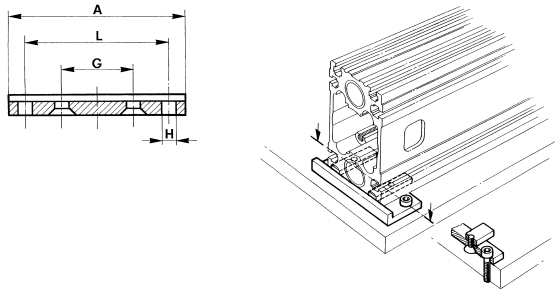
Größe Führungseinheit	Zyl. Ø	SW1	SW2	V	Y	Z	Masse (Kg) Hub "0"		Massezunahme (g) pro des Hub	
							Zylinder	Zylinder	Führungsstange	Führungseinheit Serie J14/J17
16	16	10	9	M5	5,28	M10	0,073	0,55	0,98	2,6
25	25	17	12	M5	5,28	M12	0,208	1,15	1,92	4
32	32	17	17	G 1/8	10,78	M16x1,5	0,504	2,35	2,51	6
40	40	19	17	G 1/8	10,78	M18x1,5	0,764	3,24	2,81	7,6
50	50	24	22	G 1/8	10,78	M20x1,5	1,207	4,75	3,71	11
63	63	24	22	G 1/8	10,78	M22x1,5	1,74	5,78	4,7	13,6
80	80	30	30	G 1/8	10,78	M27x2	2,74	8,64	5,52	18
100	100	30	30	G 1/8	10,78	M27x2	3,78	10,4	5,52	20

Achtung: die Platten für die Größen 63-80-100 sind auf den 4 Seiten abgeschrägt gemäß nachstehender Tabelle.



Fußbefestigungen aus Aluminium

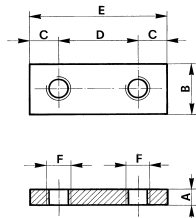
Größe	A	B	C	D	E	F	G	H	L	Artikelnr.
16	52	30	10	26	4	9	20	Ø 4,5	43	JF-13016
25	70	30	10	26	4	9	32	Ø 5,5	57	JF-13025
32	85	35	10	30	5	10	38	Ø 6,5	72	JF-13032
40	92	35	10	30	5	10	42	Ø 6,5	79	JF-13040
50	11	40	15	35	5	12,5	48	Ø 8,5	102	JF-13050
63	13	45	15	40	5	15	56	Ø 10,5	112	JF-13063
80	16	45	15	40	5	15	65	Ø 10,5	135	JF-13080
100	17	45	15	40	5	15	72	Ø 10,5	151	JF-13100



Die Standardpackung enthält 2 Stück mit Befestigungszubehör

Befestigungsplättchen aus Stahl

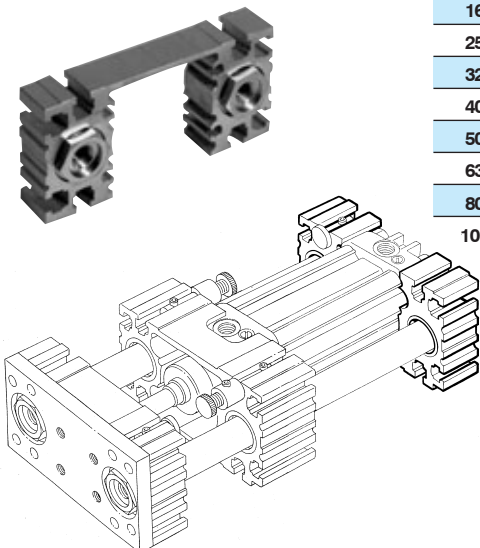
Größe	A	B	C	D	E	F	Artikelnr.
16	3	7	7,5	15	30	M4	JF-42016
25	4	8	10	15	35	M5	JF-42025
32 - 40	4	10	10	20	40	M6	JF-42040
50	6	13	10	30	50	M8	JF-42050
63	6	16	12,5	35	60	M10	JF-42063
80 - 100	8	16	15	40	70	M10	JF-42100



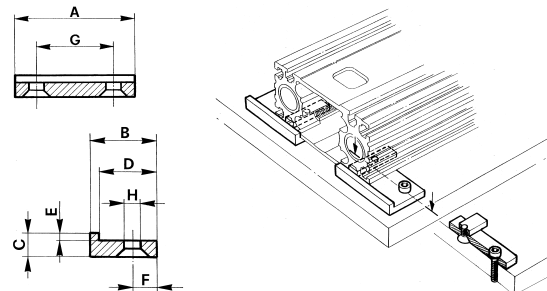
Die Standardpackung enthält 2 Stück mit Befestigungszubehör

Führungsstangenträger für Führungseinheiten der Serien J10/J11/J12

Größe	Artikelnr.
16	JF-601016
25	JF-601025
32	JF-601032
40	JF-601040
50	JF-601050
63	JF-601063
80	JF-601080
100	JF-601100

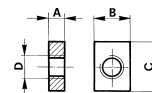


Größe	A	B	C	D	E	F	G	H	Artikelnr.
16	50	30	10	26	3	9	31	Ø 4,5	JF-14016
25	55	30	10	26	3	9	34	Ø 5,5	JF-14025
32	60	35	10	30	4	10	38	Ø 6,5	JF-14032
40	65	35	10	30	4	10	40	Ø 6,5	JF-14040
50	70	40	15	35	4	12,5	45	Ø 8,5	JF-14050
63	85	45	15	40	4	15	56	Ø 10,5	JF-14063
80 - 100	90	45	15	40	4	15	58	Ø 10,5	JF-14100



Die Standardpackung enthält 4 Stück mit Befestigungszubehör

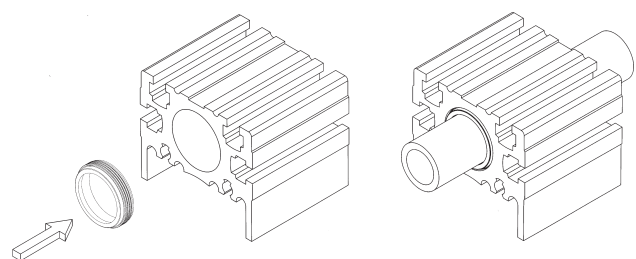
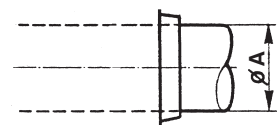
Größe	A	B	C	D	Artikelnr.
16	3	7	16	M4	JF-43016
25	4	8	16	M5	JF-43025
32 - 40	4	10	18	M6	JF-43040
50	6	13	18	M8	JF-43050
63	6	16	22	M10	JF-43063
80 - 100	8	16	25	M10	JF-43100



Die Standardpackung enthält 2 Stück mit Befestigungszubehör

Büchsen für Führungsstangenabstreifer

Größe	Ø A	Artikelnr.
16	12	JF-19016
25	16	JF-19025
32	20	JF-19032
40	22	JF-19040
50	25	JF-19050
63	28	JF-19063
80 - 100	32	JF-19100



Die Standardpackung enthält 2 Stück mit Befestigungszubehör