

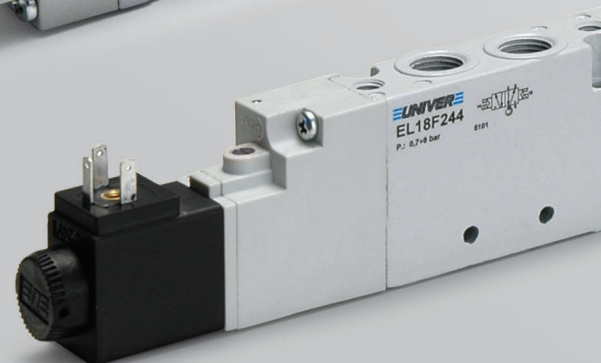
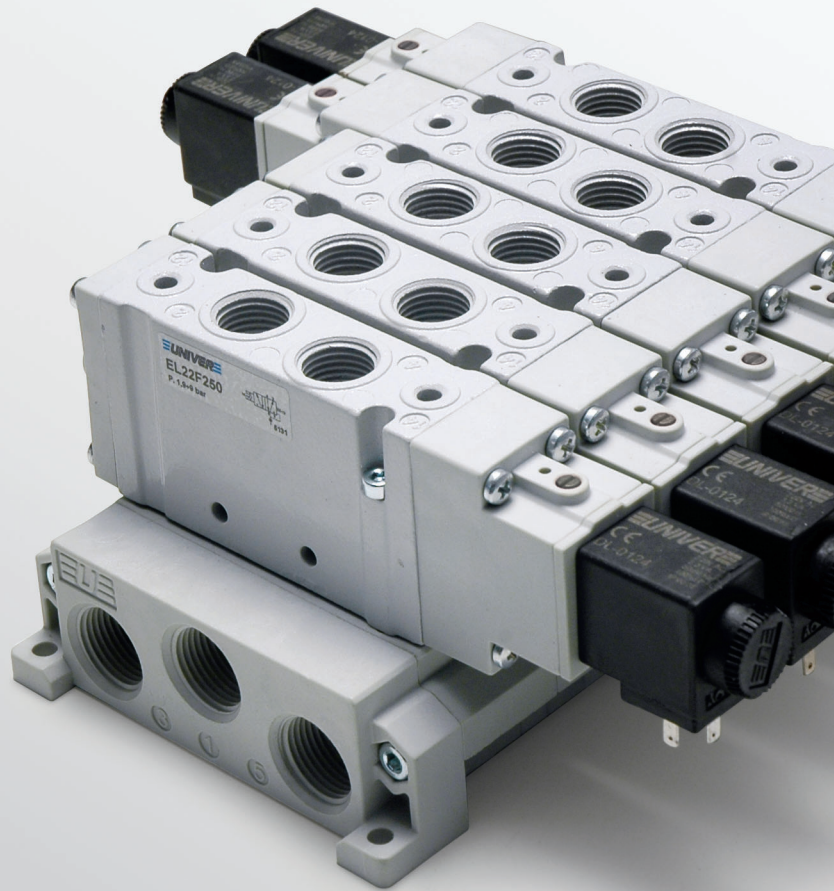
ESSENTIAL

Ventile

EL serie

18 mm - G1/8

22 mm - G1/4



ESSENTIAL Ventile EL serie 18 mm (G1/8) 22 mm (G1/4)

HOHER DURCHFLUSS

800 NI/min (G1/8) 1700 NI/min (G1/4)

KOMPAKTE BAUWEISE

18 mm (G1/8) 22 mm (G1/4)

KOMPLETTLÖSUNG

5/2 Monostabil/Bistabil

5/3 Mittelstellung geschlossen/Mittelstellung offen/Mittelstellung unter Druck

3/2 NC+3/2 NC

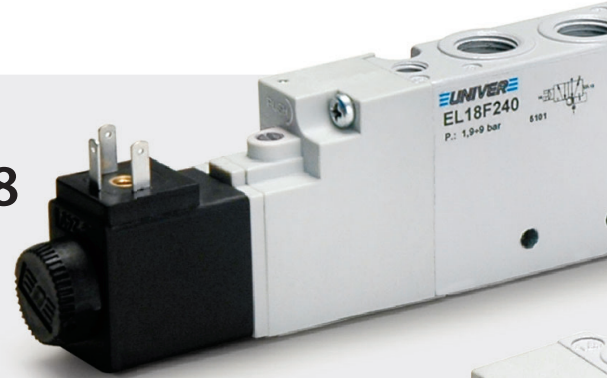
3/2 NC+3/2 NO

3/2 NO+3/2 NO

ROBUST

Metallgehäuse

G1/8



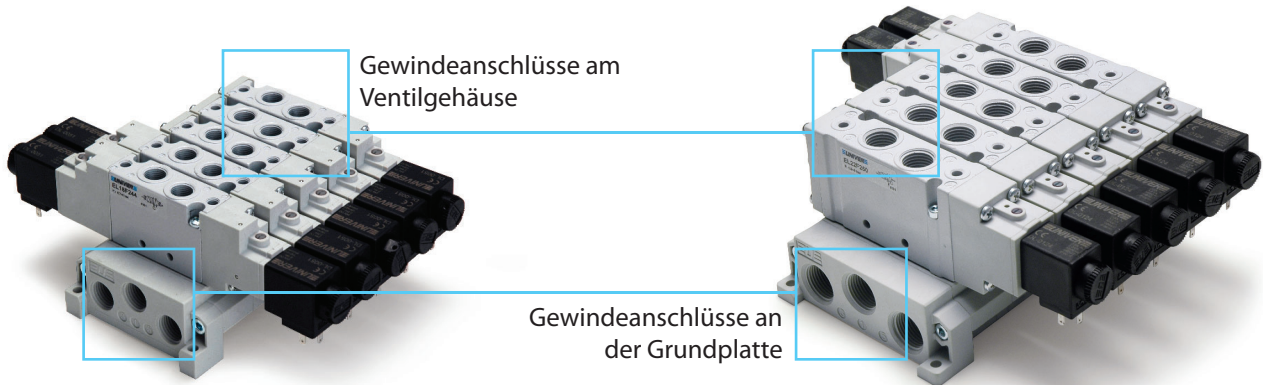
G1/4



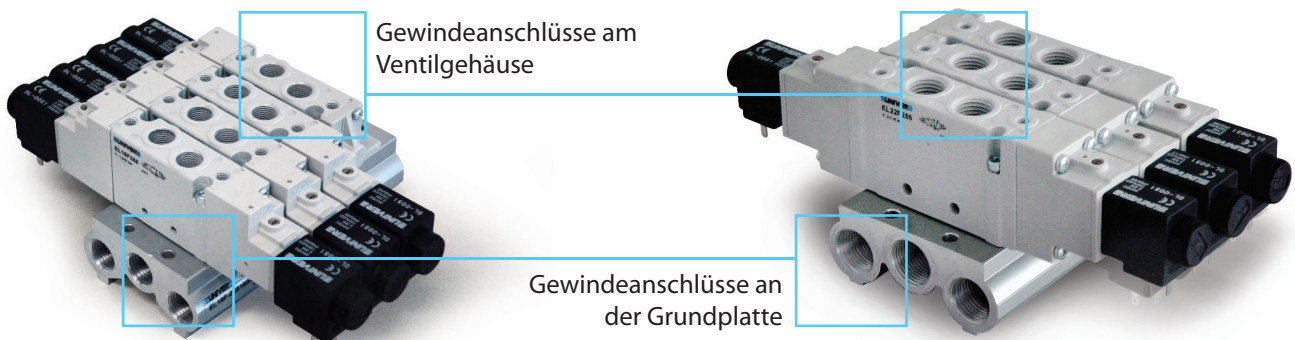
EL18F G1/8

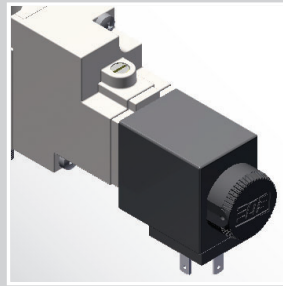
EL22F G1/4

Modulgrundplatte aus Technopolymer

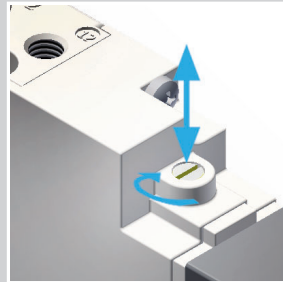


Aluminium-Grundplatte

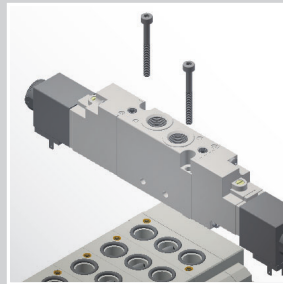




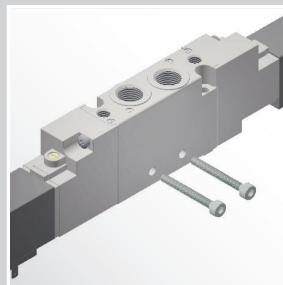
**Austauschbare U6
Spule**
12 - 24 V DC
24 - 110 - 220 V AC



**Handbetätigung
(standard)**
1/2 Stellung Impuls



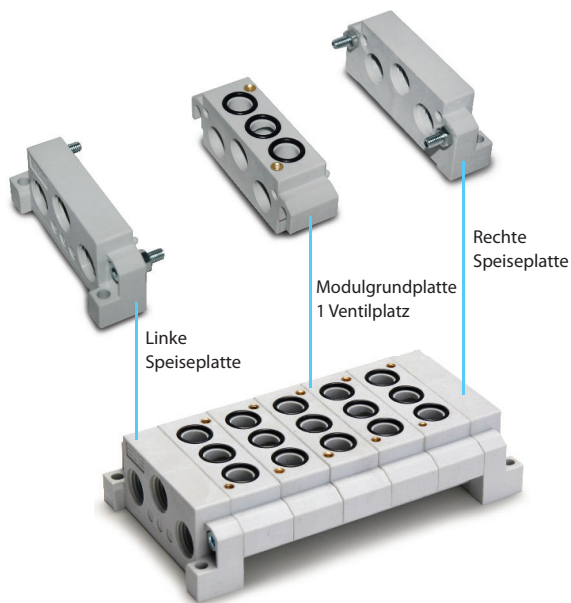
Montage auf Grundplatte
einfache Einstellung mit 2
Schrauben



Einzelmontage
Seitliche Bohrungen am
Ventilgehäuse



**Traditionelle UNIVER
Technologie**
Der dynamische Schieber
garantiert lange
Lebensdauer und
Zuverlässigkeit



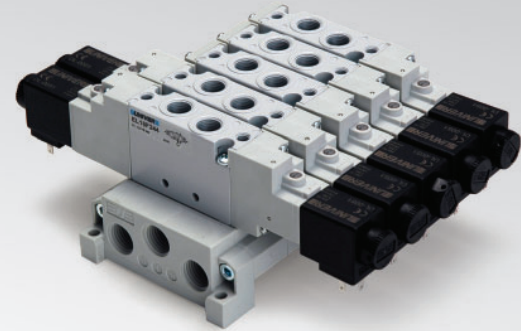
1 ÷ 10 Ventilplätze

EL18F

ESSENTIAL Ventile 18 mm - G1/8

ATEX-Version auf Anfrage erhältlich

CE Ex II 3 GD c nA II T5 - 10°C ≤ Ta ≤ 45°C



TECHNISCHE MERKMALE

Umgebungstemperatur	-5 ÷ 50 °C
Mediumtemperatur	Max 50 °C
Medium	10 µm gefilterte Druckluft, mit oder ohne Schmierung
Schaltssystem	Schieber
Wege/Stellungen	5/2 - 5/3 - 3/2+3/2
Max. Druck	8 bar (elektrische Betätigung) 10 bar (pneumatische Betätigung)
Ansteuerung	elektropneumatisch indirekt, pneumatisch
Rückstellung	mechanische Feder, pneumomechanische Feder, pneumatisch verstärkt, elektrisch verstärkt
Anschlüsse	G1/8
Nenndurchfluss (NI/min)	800 (5/2) 720 (5/3) 720 (3/2+3/2)

KONSTRUKTIONS MERKMALE

Ventilgehäuse	zamak
Dichtungen	Nitrilmischung
Ventilaufsätze	Aluminium
Grundplatte	Technopolymer/Aluminium
Schieber	Aluminium

ELEKTRISCHE MERKMALE

Pilotventil	U06
Spule	DL serie 15 mm
Spannung	12 V DC - 24 V DC - 24 V AC - 110 V AC - 230 V AC
Stromaufnahme	2,5 W 5 VA
Schutzart	IP65
Handbetätigung	1/2 Stellung Impuls

TYPENSCHLÜSSEL

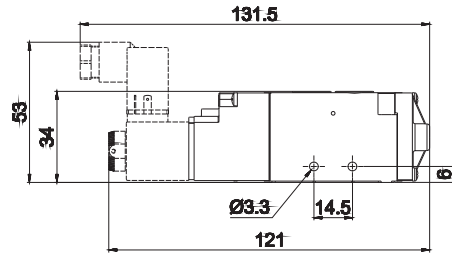
E	L	1	8	F	2	5	0		
		1			2	3	4	5	6

1 Serie EL18F = ESSENTIAL Ventile 18 mm - G1/8	2 Typ 2 = 5/2 3 = 5/3 M.g. 4 = 5/3 M.o. 5 = 5/3 M.D. 6 = 3/2+3/2 NC-NC 7 = 3/2+3/2 NC-NO 8 = 3/2+3/2 NO-NO	3 Ansteuerung 14 3 = pneumatisch verstärkt 5 = elektrisch verstärkt DC/AC
4 Rückstellung 12 0 = pneumomechanische Feder 1 = mechanische Feder 3 = pneumatisch verstärkt 5 = elektrisch verstärkt DC/AC	5 Varianten D = externe Steuerhilfsluft	6 Varianten ATEX X = ATEX (auf Anfrage)

M.g. = Mittelstellung geschlossen M.o. = Mittelstellung offen M.D. = Mittelstellung unter Druck

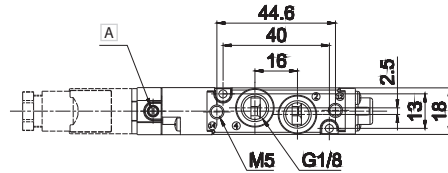
Konsultieren Sie den ATEX-Katalog für Typ und Versionen

■ Elektrischer einseitiger Impuls



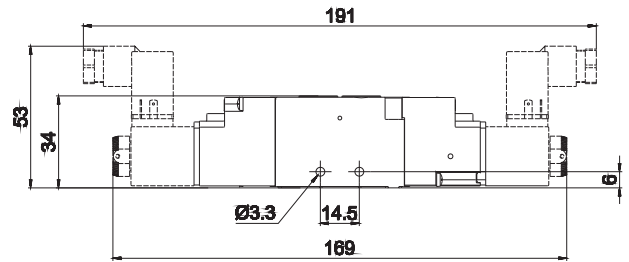
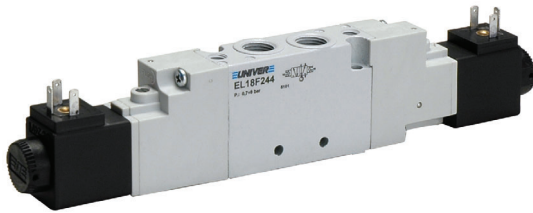
A Handbetätigung

2 - 4 = Verbraucher
14 = Ansteuerung
12 = Rückstellung



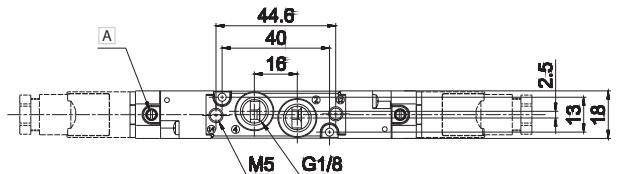
Symbol	Typ	Ansteuerung	Rückstellung	Druck bar	Gewicht Kg	Artikelnr.
	5/2	elektrisch verstärkt	pneumomechanische Feder	1,9÷8	0,168	EL18F250
	5/2	elektrisch verstärkt	mechanische Feder	2÷8	0,168	EL18F251

■ Elektrischer beidseitiger Impuls



A Handbetätigung

2 - 4 = Verbraucher
14 = Ansteuerung
12 = Rückstellung

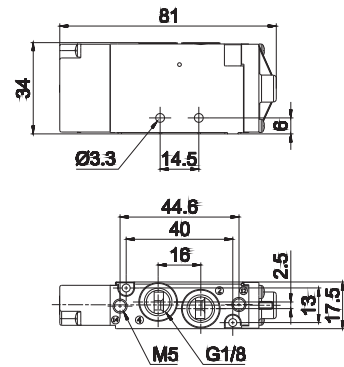


Symbol	Typ	Ansteuerung	Rückstellung	Druck bar	Gewicht Kg	Artikelnr.
	5/2	elektrisch verstärkt	elektrisch verstärkt	1÷8	0,192	EL18F255
	5/3 M.g.	elektrisch verstärkt	elektrisch verstärkt	1,9÷8	0,192	EL18F355
	5/3 M.o.	elektrisch verstärkt	elektrisch verstärkt	1,9÷8	0,192	EL18F455
	5/3 M.D.	elektrisch verstärkt	elektrisch verstärkt	1,9÷8	0,192	EL18F555
	3/2 NC + 3/2 NC	elektrisch verstärkt	elektrisch verstärkt	1,5÷8	0,192	EL18F655
	3/2 NC + 3/2 NO	elektrisch verstärkt	elektrisch verstärkt	1,5÷8	0,192	EL18F755
	3/2 NO + 3/2 NO	elektrisch verstärkt	elektrisch verstärkt	1,5÷8	0,192	EL18F855

M.g. = Mittelstellung geschlossen M.o. = Mittelstellung offen M.D. = Mittelstellung unter Druck

Magnetventile werden ohne Spulen und Steckverbinder geliefert.

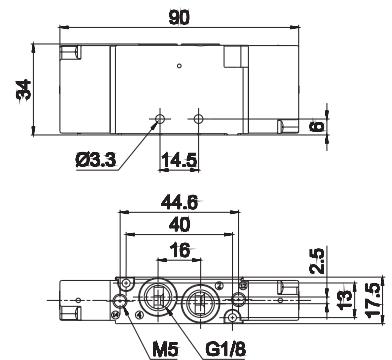
■ Pneumatischer einseitiger Impuls



2 - 4 = Verbraucher
14 = Ansteuerung
12 = Rückstellung

Symbol	Typ	Ansteuerung	Rückstellung	Druck bar	Gewicht Kg	Artikelnr.
	5/2	pneumatisch verstärkt	pneumomechanische Feder	1,9÷10	0,149	EL18F230
	5/2	pneumatisch verstärkt	mechanische Feder	2÷10	0,149	EL18F231

■ Pneumatischer beidseitiger Impuls

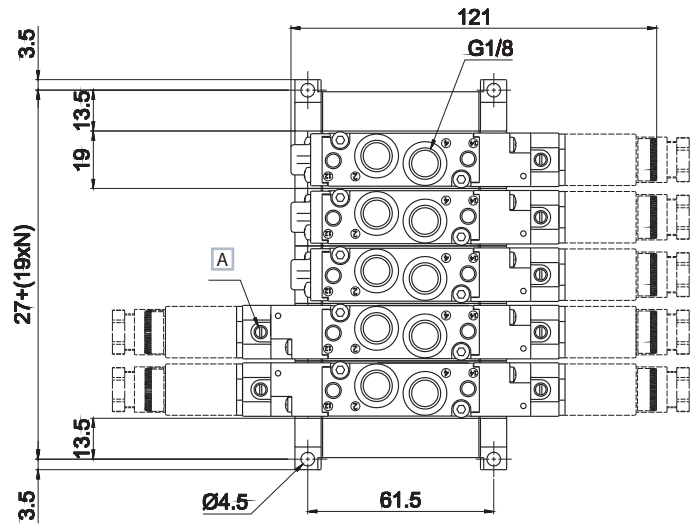
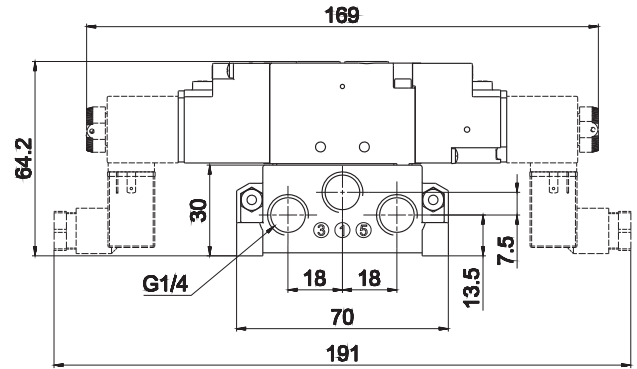
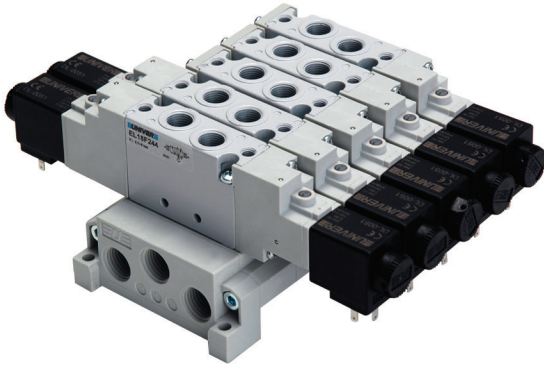


2 - 4 = Verbraucher
14 = Ansteuerung
12 = Rückstellung

Symbol	Typ	Ansteuerung	Rückstellung	Druck bar	Gewicht Kg	Artikelnr.
	5/2	pneumatisch verstärkt	pneumatisch verstärkt	0,7÷10	0,154	EL18F233
	5/3 M.g.	pneumatisch verstärkt	pneumatisch verstärkt	1,9÷10	0,154	EL18F333
	5/3 M.o.	pneumatisch verstärkt	pneumatisch verstärkt	1,9÷10	0,154	EL18F433
	5/3 M.D.	pneumatisch verstärkt	pneumatisch verstärkt	1,9÷10	0,154	EL18F533
	3/2 NC + 3/2 NC	pneumatisch verstärkt	pneumatisch verstärkt	1,5÷10	0,154	EL18F633
	3/2 NC + 3/2 NO	pneumatisch verstärkt	pneumatisch verstärkt	1,5÷10	0,154	EL18F733
	3/2 NO + 3/2 NO	pneumatisch verstärkt	pneumatisch verstärkt	1,5÷10	0,154	EL18F833

M.g. = Mittelstellung geschlossen M.o. = Mittelstellung offen M.D. = Mittelstellung unter Druck

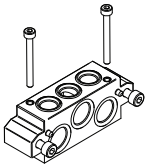
Modulgrundplatte aus Technopolymer



A Handbetätigung

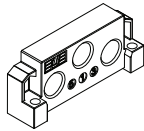
- 1 = Versorgung
 - 2 - 4 = Verbraucher
 - 3 - 5 = Entlüftung
 - 14 = Ansteuerung
 - 12 = Rückstellung
- N = Ventilplatzanzahl

EL18SF300



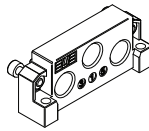
Grundplatte 1 Ventilplatz
Schrauben und Dichtungen
werden standard geliefert

EL18SF515



Linke Speiseplatte
G1/4

EL18SF516



Rechte Speiseplatte G1/4
Schrauben und Dichtungen
werden standard geliefert

EL18SF518



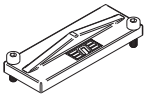
Befestigungsfeder für
DIN-Hutschiene
Schraube wird standard
geliefert

EL18SF550



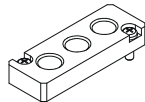
Druckabscheider

EL18SF560



Abdeckplatte für
ungenutzten Ventilplatz
Schrauben werden standard
geliefert

EL18SF570



Zwischenspeiseplatte
Schrauben werden standard
geliefert

Spule und Stecker

■ Spule



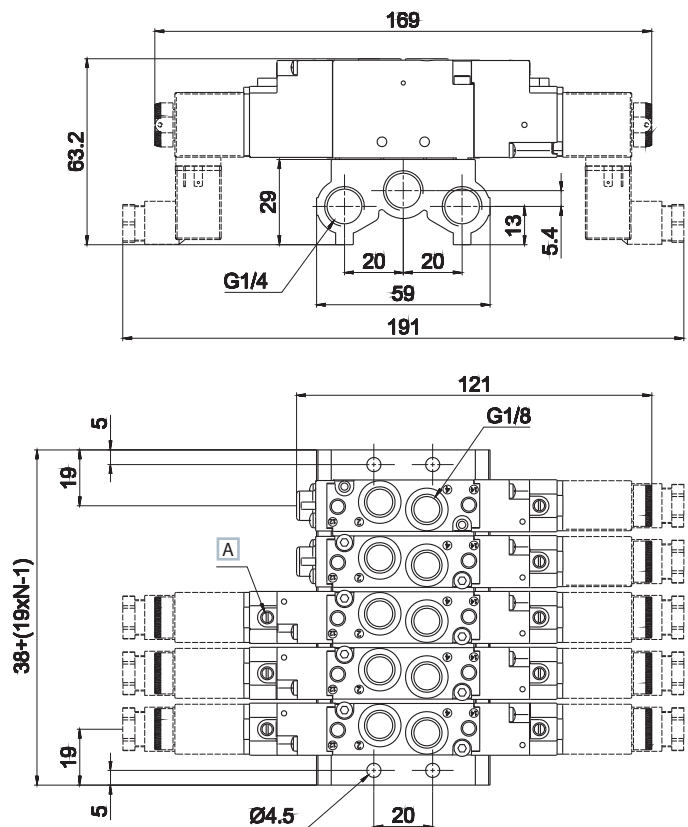
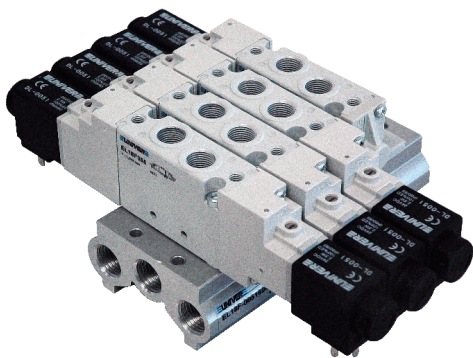
- DL-0050 12 V DC 2,5 W
- DL-0051 24 V DC 2,5 W
- DL-0106 24 V AC 50/60 Hz 5 VA
- DL-0108 110 V AC 50/60 Hz 5 VA
- DL-0124 230 V AC 50/60 Hz 5 VA

■ Stecker



AM-5109

Aluminium-Grundplatte



Artikelnr.	Ventilplatzanzahl
EL18SF900-02	2
EL18SF900-03	3
EL18SF900-04	4
EL18SF900-05	5
EL18SF900-06	6
EL18SF900-07	7
EL18SF900-08	8
EL18SF900-09	9
EL18SF900-10	10

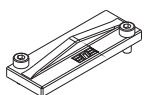
Mit der Grundplatte werden Dichtungen und Schrauben für die Montage des Ventils geliefert

A Handbetätigung

- 1 = Versorgung
- 2 - 4 = Verbraucher
- 3 - 5 = Entlüftung
- 14 = Ansteuerung
- 12 = Rückstellung

N = Ventilplatzanzahl

EL18SF560



Abdeckplatte für ungenutzten Ventilplatz
Schrauben werden standard geliefert

Spule und Stecker

■ Spule



- DL-0050 12 V DC 2,5 W
- DL-0051 24 V DC 2,5 W
- DL-0106 24 V AC 50/60 Hz 5 VA
- DL-0108 110 V AC 50/60 Hz 5 VA
- DL-0124 230 V AC 50/60 Hz 5 VA

■ Stecker



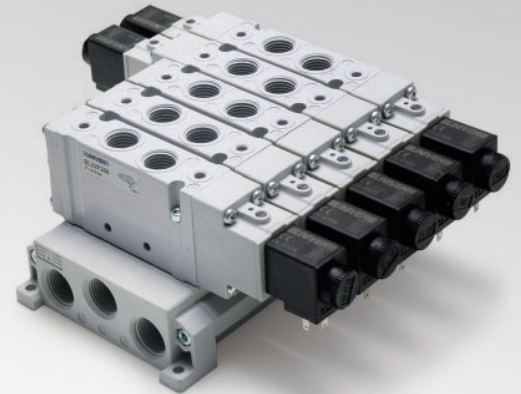
AM-5109

EL22F

ESSENTIAL Ventile 22 mm - G1/4

ATEX-Version auf Anfrage erhältlich

CE Ex II 3 GD c nA IIT5 - 10°C ≤ Ta ≤ 45°C



TECHNISCHE MERKMALE

Umgebungstemperatur	-5 ÷ 50 °C
Mediumtemperatur	Max 50 °C
Medium	10 µm gefilterte Druckluft, mit oder ohne Schmierung
Schaltsystem	Schieber
Wege/Stellungen	5/2 - 5/3 - 3/2+3/2
Max. Druck	8 bar (elektrische Betätigung) 10 bar (pneumatische Betätigung)
Ansteuerung	elektropneumatisch indirekt, pneumatisch
Rückstellung	mechanische Feder, pneumomechanische Feder, pneumatisch verstärkt, elektrisch verstärkt
Anschlüsse	G1/4
Nenndurchfluss (NI/min)	1700 (5/2) 1450 (5/3) 1450 (3/2+3/2)

KONSTRUKTIONS MERKMALE

Ventilgehäuse	Aluminium
Dichtungen	Nitrilmischung
Ventilaufsätze	Aluminium
Grundplatte	Technopolymer/Aluminium
Schieber	Aluminium

ELEKTRISCHE MERKMALE

Pilotventil	U06
Spule	serie DL 15 mm
Spannung	12 V DC - 24 V DC - 24 V AC - 110 V AC - 230 V AC
Stromaufnahme	2,5 W 5 VA
Schutzart	IP65
Handbetätigung	1/2 Stellung Impuls

TYPENSCHLÜSSEL

E	L	2	2	F	2	5	0		
1		2	3	4	5	6			

1 Serie EL22F = ESSENTIAL Ventile 22 mm - G1/4	2 Typ 2 = 5/2 3 = 5/3 M.g. 4 = 5/3 M.o. 5 = 5/3 M.D. 6 = 3/2+3/2 NC-NC 7 = 3/2+3/2 NC-NO 8 = 3/2+3/2 NO-NO	3 Ansteuerung 14 3 = pneumatisch verstärkt 5 = elektrisch verstärkt DC/AC
4 Rückstellung 12 0 = pneumomechanische Feder 1 = mechanische Feder 3 = pneumatisch verstärkt 5 = elektrisch verstärkt DC/AC	5 Varianten D = Externe Steuerhilfsluft	6 Varianten ATEX X = Atex (auf Anfrage)

M.g. = Mittelstellung geschlossen M.o. = Mittelstellung offen M.D. = Mittelstellung unter Druck

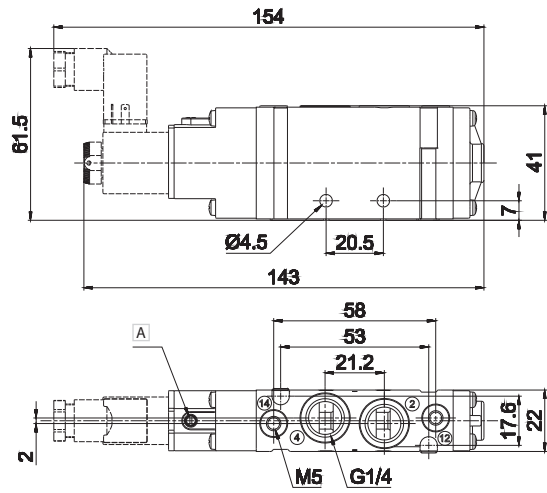
Konsultieren Sie den ATEX-Katalog für Typ und Versionen

■ Elektrischer einseitiger Impuls



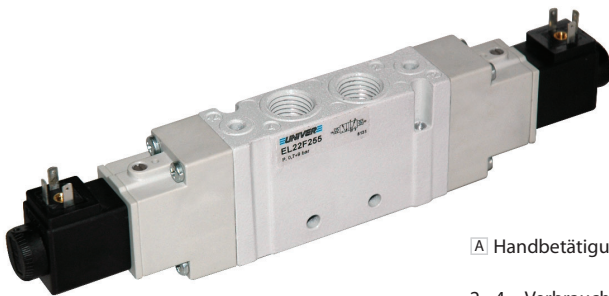
A Handbetätigung

2 - 4 = Verbraucher
14 = Ansteuerung
12 = Rückstellung



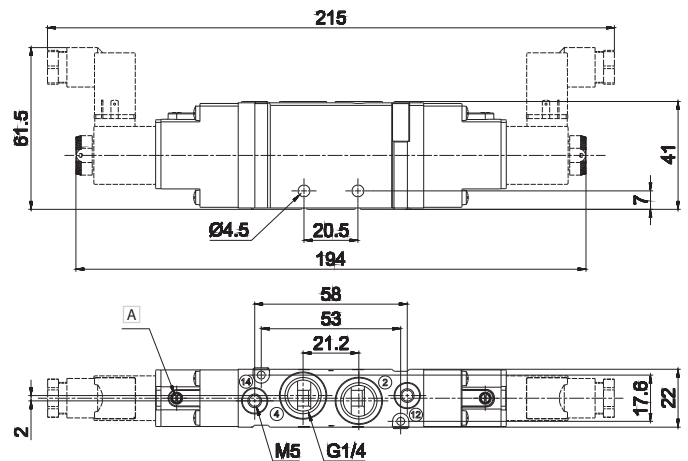
Symbol	Typ	Ansteuerung	Rückstellung	Druck bar	Gewicht Kg	Artikelnr.
	5/2	elektrisch verstärkt	pneumomechanische Feder	1,5÷8	0,186	EL22F250
	5/2	elektrisch verstärkt	mechanische Feder	1,9÷8	0,186	EL22F251

■ Elektrischer beidseitiger Impuls



A Handbetätigung

2 - 4 = Verbraucher
14 = Ansteuerung
12 = Rückstellung

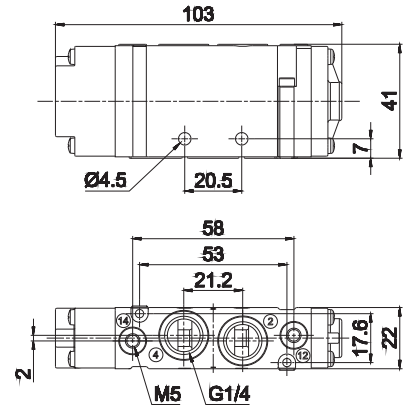


Symbol	Typ	Ansteuerung	Rückstellung	Druck bar	Gewicht Kg	Artikelnr.
	5/2	elektrisch verstärkt	elektrisch verstärkt	1,5÷8	0,210	EL22F255
	5/3 M.g.	elektrisch verstärkt	elektrisch verstärkt	1,9÷8	0,210	EL22F355
	5/3 M.o.	elektrisch verstärkt	elektrisch verstärkt	1,9÷8	0,210	EL22F455
	5/3 M.D.	elektrisch verstärkt	elektrisch verstärkt	1,9÷8	0,210	EL22F555
	3/2 NC + 3/2 NC	elektrisch verstärkt	elektrisch verstärkt	1,5÷8	0,210	EL22F655
	3/2 NC + 3/2 NO	elektrisch verstärkt	elektrisch verstärkt	1,9÷8	0,210	EL22F755
	3/2 NO + 3/2 NO	elektrisch verstärkt	elektrisch verstärkt	1,9÷8	0,210	EL22F855

M.g. = Mittelstellung geschlossen M.o. = Mittelstellung offen M.D. = Mittelstellung unter Druck

Magnetventile werden ohne Spulen und Steckverbinder geliefert.

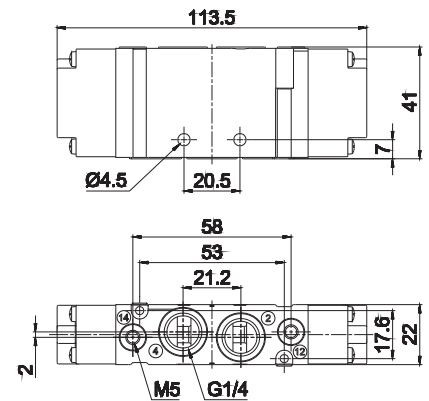
■ Pneumatischer einseitiger Impuls



2 - 4 = Verbraucher
14 = Ansteuerung
12 = Rückstellung

Symbol	Typ	Ansteuerung	Rückstellung	Druck bar	Gewicht Kg	Artikelnr.
	5/2	pneumatisch verstärkt	pneumomechanische Feder	1,9÷10	0,167	EL22F230
	5/2	pneumatisch verstärkt	mechanische Feder	2÷10	0,167	EL22F231

■ Pneumatischer beidseitiger Impuls

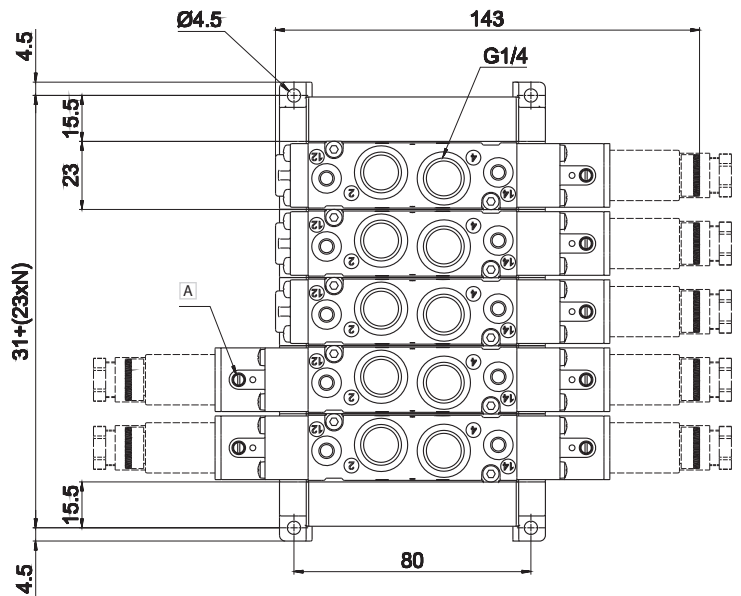
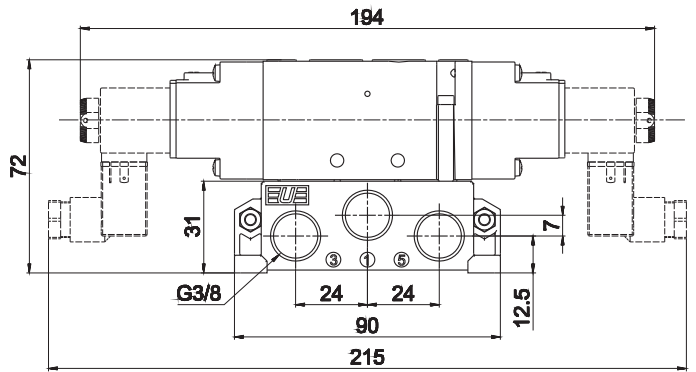
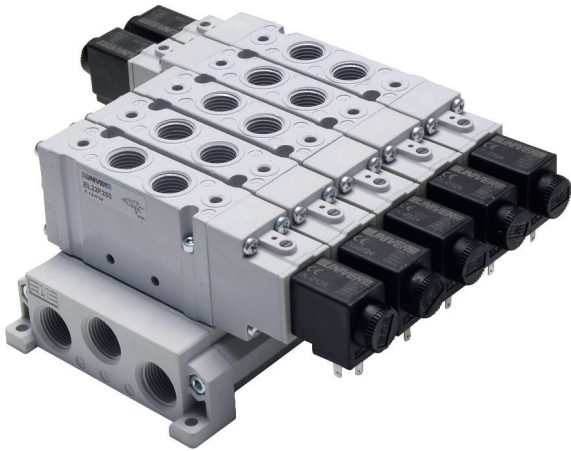


2 - 4 = Verbraucher
14 = Ansteuerung
12 = Rückstellung

Symbol	Typ	Ansteuerung	Rückstellung	Druck bar	Gewicht Kg	Artikelnr.
	5/2	pneumatisch verstärkt	pneumatisch verstärkt	0,7÷10	0,172	EL22F233
	5/3 M.g.	pneumatisch verstärkt	pneumatisch verstärkt	1,6÷10	0,172	EL22F333
	5/3 M.o.	pneumatisch verstärkt	pneumatisch verstärkt	1,6÷10	0,172	EL22F433
	5/3 M.D.	pneumatisch verstärkt	pneumatisch verstärkt	1,6÷10	0,172	EL22F533
	3/2 NC + 3/2 NC	pneumatisch verstärkt	pneumatisch verstärkt	1,3÷10	0,172	EL22F633
	3/2 NC + 3/2 NO	pneumatisch verstärkt	pneumatisch verstärkt	1,3÷10	0,172	EL22F733
	3/2 NO + 3/2 NO	pneumatisch verstärkt	pneumatisch verstärkt	1,3÷10	0,172	EL22F833

M.g. = Mittelstellung geschlossen M.o. = Mittelstellung offen M.D. = Mittelstellung unter Druck

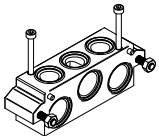
Modulgrundplatte aus Technopolymer



A Handbetätigung

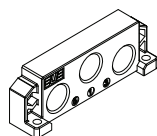
- 1 = Versorgung
- 2 - 4 = Verbraucher
- 3 - 5 = Entlüftung
- 14 = Ansteuerung
- 12 = Rückstellung
- N = Ventilplatzanzahl

EL22SF300



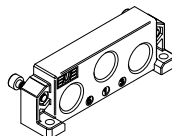
Grundplatte 1 Ventilplatz
Schrauben und Dichtungen
werden standard geliefert

EL22SF515



Linke Speiseplatte G3/8

EL22SF516



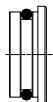
Rechte Speiseplatte G3/8
Schrauben und Dichtungen
werden standard geliefert

EL18SF518



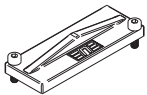
Befestigungsfeder für
DIN-Hutschiene für 18/22 mm
Schraube wird standard
geliefert

EL22SF550



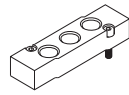
Druckabscheider

EL22SF560



Abdeckplatte für ungenutzten
Ventilplatz Schrauben werden
standard geliefert

EL22SF570



Zwischenspeiseplatte
Schrauben werden standard
geliefert

Spule und Stecker

■ Spule



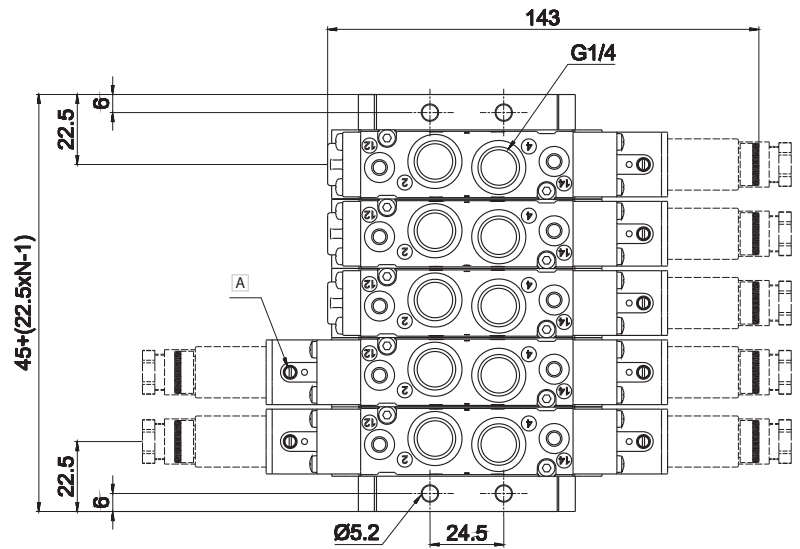
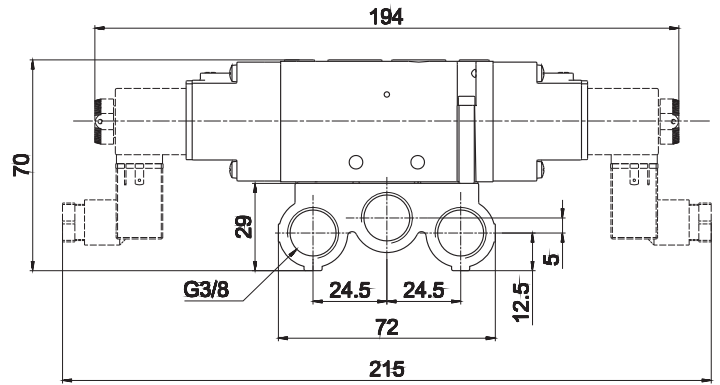
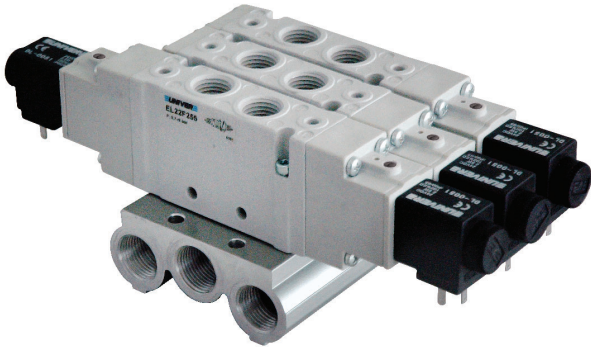
- DL-0050 12 V DC 2,5 W
- DL-0051 24 V DC 2,5 W
- DL-0106 24 V AC 50/60 Hz 5 VA
- DL-0108 110 V AC 50/60 Hz 5 VA
- DL-0124 230 V AC 50/60 Hz 5 VA

■ Stecker



AM-5109

Aluminium-Grundplatte



A Handbetätigung

- 1 = Versorgung
- 2 - 4 = Verbraucher
- 3 - 5 = Entlüftung
- 14 = Ansteuerung
- 12 = Rückstellung

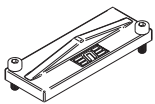
N = Ventilplatzanzahl

Artikelnr.	Ventilplatzanzahl
EL22SF900-02	2
EL22SF900-03	3
EL22SF900-04	4
EL22SF900-05	5
EL22SF900-06	6
EL22SF900-07	7
EL22SF900-08	8
EL22SF900-09	9
EL22SF900-10	10



Mit der Grundplatte werden Dichtungen und Schrauben für die Montage des Ventils geliefert

EL22SF560



Abdeckplatte für ungenutzten Ventilplatz
Schrauben werden standard geliefert



Industrial Automation

UNIVER S.p.A.

Headquarters

I - 20128 **Milano**
Via Eraclito, 31
Tel. +39 02 25298.1
Fax +39 02 2575254
info@univer-group.com
www.univer-group.com

UNIVER SERVICE S.r.l.

Headquarters

I - 20128 **Milano**
Via Empedocle, 20
Tel. +39 02 25298.1
Fax +39 02 25298370
universervice@universervice.it
www.universervice.it

Dienstbüros

LOMBARDIA

I - 20099 - Sesto San Giovanni **Milano**
Via G. di Vittorio, 307/20
Tel. +39 02 26261304
Fax +39 02 24300375
universervice@universervice.it

PIEMONTE/LIGURIA/VALLE D'AOSTA

I - 10071 Borgaro Torinese **Torino**
Via Veneto, 18
Tel. +39 011 4501871
Fax +39 011 4502898
torino@universervice.it

VENETO/FRIULI VENEZIA-GIULIA

TRENTINO-ALTO ADIGE

I - 30030 Vigonovo **Venezia**
Via Prima strada 16/A - Loc. Galta
Tel. +39 049 9834140
Fax +39 049 9833972
vigonovo@universervice.it

EMILIA ROMAGNA

I - 40069 Zola Predosa Bologna
Via Guido Rossa, 21
Tel. +39 051 753907
Fax +39 051 6184751
bologna@universervice.it

CENTRO/SUD

I - 40069 Zola Predosa Bologna
Via Guido Rossa, 21
Tel. +39 051 753907
Fax +39 051 6184751
bologna@universervice.it

UNIVER DO BRASIL S/A

BRAZIL - 13474-764
Americana São Paulo - SP
Rua do Polyester, 29
Distrito Industrial Abdo Najar
Tel. +55 19 3113-9400
Fax +55 19 3113-9405
atendimento@univer.com.br

UNIVER CHINA

CHINA - Shanghai
399 Fu Te North Road,
Free Zone, Pudong
info@univer-china.com

UNIVER FRANCE S.a.s.

FRANCE - 68000
Colmar
1, rue Denis Papin
Tel. +33 3 89210900
Fax +33 3 89216850
info@univer-france.fr

UNIVER G.m.b.H.

GERMANY - D-65428
Rüsselsheim
Eisenstraße 51
Tel. +49 6142 408320
Fax +49 6142 4083290
info@univer-gmbh.de

UNIVER NORTH AMERICA

USA - 48312
Sterling Heights - **Michigan**
6620 Cobb Drive
Tel. +1 248 299 0525
Fax +1 248 299 0528
info@univer-group.us

UNIVER POLSKA Sp. z o.o.

POLAND - 25-663
Kielce
ul. K. Olszewskiego 21E
Tel. +48 41 278 72 53
Fax +48 41 278 72 54
univer@univer-group.pl

UNIVER S.L.

SPAIN - 08210
Barbera Del Valles **Barcelona**
Ronda Industria, 26 - 28
Tel. +34 93 7297360
Fax +34 93 7297380
univer@univerweb.com

Verteiler in der Welt:

Wenden Sie sich an unsere Verkaufsabteilung
oder besuchen Sie unsere Webseite
www.univer-group.com



www.univer-group.com