

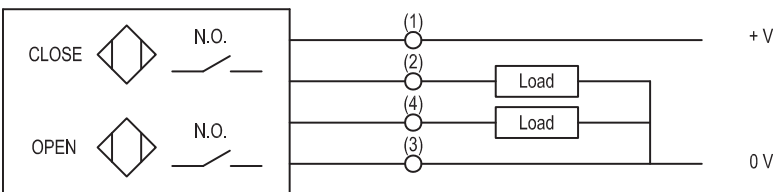
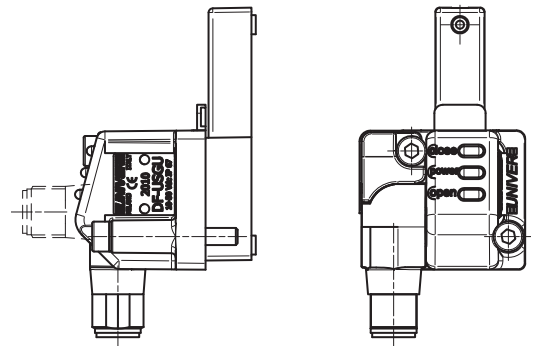
# DF-USGU

Elektronischer Sensor

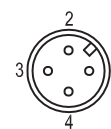


## TECHNISCHE EIGENSCHAFTEN

Versorgungsspannung	10-30 V DC
Versorgungsstrom	<20 mA
Kommutierungsstrom	30 mA
Spannungsabfall	<3,5 V DC
Outputlogik	PNP N.O.
Optischer Anzeige Versorgung	grün (power)
Optischer Anzeige CLOSE	rot (close)
Optischer Anzeige OPEN	gelb (open)
Schutzart	IP 67
Abmessungen	31x101x36 mm
Gewicht	115 gr
Kein Reset	



Front View



Male contacts Micro C M12

### Austausch des Positionssensors

Die zwei Schrauben lockern und den Sensor austauschen.

### Steckerorientierung

- Die Schraube des Klemmstückes lockern und das Klemmstück heben. Den Verbinder um 90° drehen.
- Das Klemmstück in seinen Sitz bringen
- Die Schraube des Klemmstückes anziehen



0°



90°